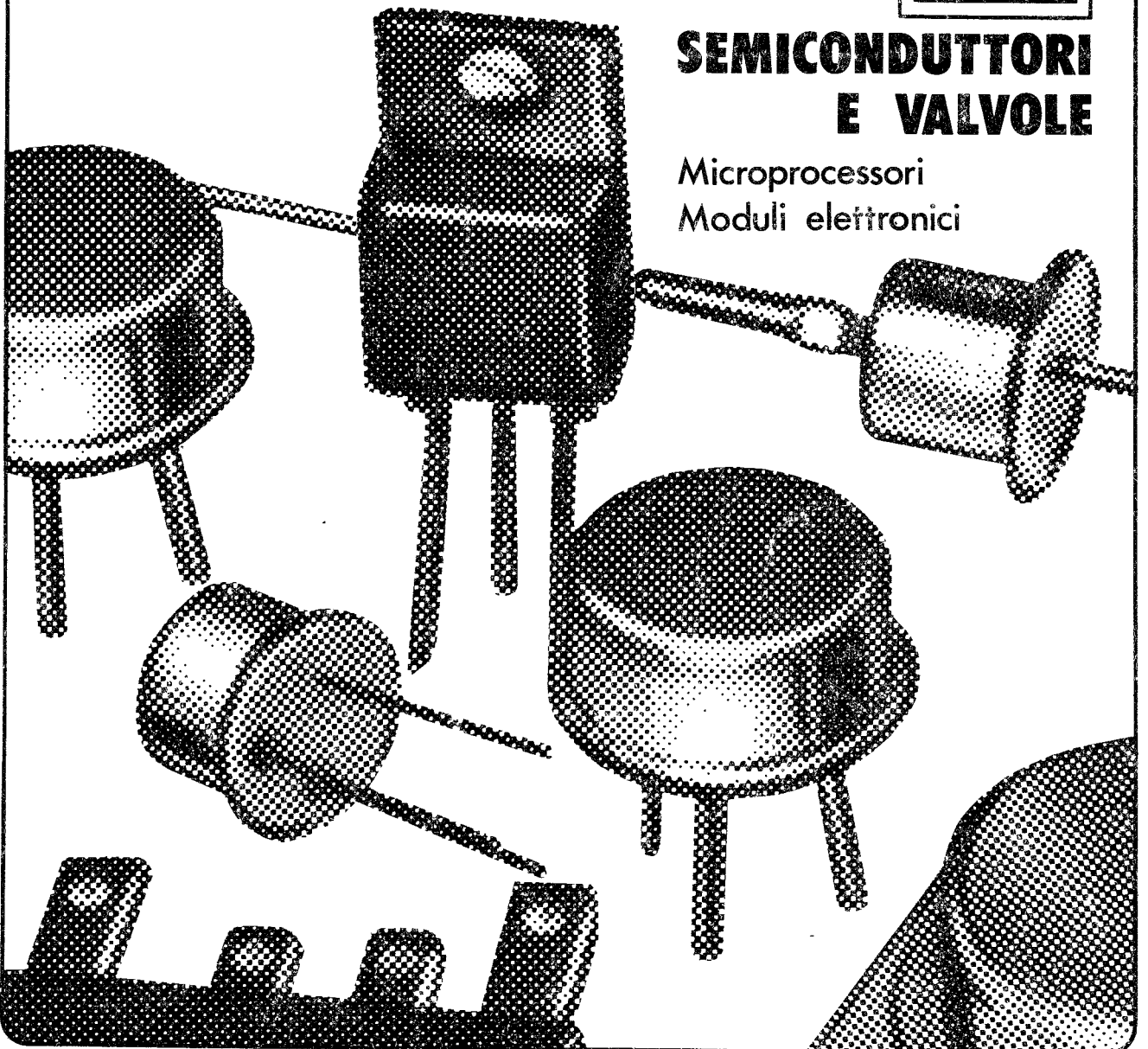


ATTUALITÀ ELETTRONICHE

REDIST
G.B.C.
italiana

SEMICONDUTTORI E VALVOLE

Microprocessori
Moduli elettronici



I.P.

MENSILE DI INFORMAZIONE TECNICA A CURA DEL REDIST
REPARTO DISTRIBUZIONE COMPONENTI ELETTRONICI

35

Semiconduttori e Valvole

G.B.C.
italiana

Attualità Elettroniche
Editore: G.B.C. Italiana S.p.A.
Direttore responsabile: Aldo Arpa
Direzione, Redazione, Pubblicità
V.le Matteotti, 66 - 20092 Cinisello B. (MI)
Tel. 92.89.391 - 92.81.801
Autorizzazione alla pubblicazione:
Tribunale di Monza n. 262 del 25/1/75
Stampa: S.p.A. Alberto Matarelli
Milano.

Proprietà riservata - Catalogo depositato e messo sotto tutela delle vigenti leggi - Vietata ogni imitazione del marchio, testo e figure.

Le ordinazioni urgenti possono essere inviate per telegramma, col seguente indirizzo:

**TLX 36028
GIBICITALIANA CINISELLO**

i dispacci giungono subito alla nostra sede per telescrivente.
Gli abbonati al telex usino il numero e la sigla seguenti:

36028 GBCMIL

**I VALORI RIPORTATI NEL SEGUENTE PRONTUARIO SONO PURAMENTE INDICATIVI.
I PREZZI DI LISTINO SONO DETERMINATI DAI COSTI ALLA DATA DI PUBBLICAZIONE, PERTANTO POSSONO SUBIRE MODIFICHE SENZA PREAVVISO NEL CASO DI VARIAZIONI SENSIBILI.**

SOMMARIO

Semiconduttori	pag.	8
Contenitori	pag.	112
Microprocessori	pag.	119
Moduli elettronici per orologi digitali	pag.	120
Valvole europee - Valvole americane	pag.	121
Dissipatori - Zoccoli - Led	pag.	137

CASE ELENcate DEI SEMICONDUTTORI

Cogie
Fairchild
General Electric
General Instruments
Irci
Mistral
National
Philips
R.C. A.
R.Ohm/Exar
S.G. S./Ates
Siemens
Silec
Texas

INTRODUZIONE

Il presente prontuario intende andare incontro alle esigenze di lavoro dei riparatori, dei tecnici, delle industrie.

Viene presentata infatti una gamma vastissima di semiconduttori e valvole prodotti dalle maggiori Case, tale da coprire praticamente qualsiasi necessità. Inoltre di ogni componente sono indicate le caratteristiche elettriche più importanti e più utili ai fini della scelta, dell'impiego, della sostituzione. I componenti elencati sono sempre reperibili, salvo momentanee difficoltà di approvvigionamento, presso tutti i punti di vendita dell'organizzazione G.B.C. in Italia.

Dopo i semiconduttori sono rappresentati i più comuni tipi di contenitori, con gli opportuni riferimenti per l'identificazione dei terminali.

CODICE EUROPEO DEI SEMICONDUTTORI

È formato da due lettere seguite da un numero di serie.

La prima lettera indica il tipo di materiale impiegato:

A = Germanio B = Silicio

La seconda lettera indica il tipo di componente e le sue applicazioni principali:

A = Diodo per rivelatori, discriminatori, ecc.

B = Diodo a capacità variabile

C = Transistore per B.F.

D = Transistore di potenza per B.F.

E = Diodo tunnel

F = Transistore per R.F.

L = Transistore di potenza per R.F.

P = Foelemento

R = Diodo controllato di piccola potenza

S = Transistore per commutazione

T = Diodo controllato di potenza

U = Transistore di potenza per commutazione

Y = Diodo di potenza

Z = Diodo Zener

Il numero di serie: formato da tre cifre indica componenti per usi civili; formato da una lettera e due cifre indica componenti per usi professionali.

CODICE EUROPEO PER TUBI ELETTRONICI RICEVENTI PER RADIO-TV

Il codice di riconoscimento è formato da :
DUE O PIU' LETTERE SEGUITE DA UN NUMERO DI SERIE

La prima lettera indica la tensione di accensione o la corrente

D \leq 1,4 V; alimentato in serie o in parallelo

E 6,3 V; alimentato in serie o in parallelo

G varie; alimentato in parallelo

L 450 mA; alimentato in serie

P 300 mA; alimentato in serie

U 100 mA; alimentato in serie

La seconda lettera e le seguenti indicano la costruzione e/o l'applicazione del tubo (se c'è più di un sistema elettrodico (tubi multipli) le lettere seguiranno l'ordine alfabetico).

A diodo (raddrizzatori esclusi)

B doppio diodo con catodo in comune (raddrizzatori esclusi)

C triodo (esclusi quelli di potenza)

D triodo di potenza

E tetrodo (esclusi quelli di potenza)

F pentodo (esclusi quelli di potenza)

H esodo o eptodo (del tipo ad esodo)

K ottodo o eptodo (del tipo ottodo)

L tetrodo o pentodo di potenza

M indicatori di sintonia

Y raddrizzatori a semionda

Z raddrizzatori ad onda intera

Numero di serie

Il numero di serie è composto da tre cifre la prima delle quali indica la zoccolatura :

1 varie

2 miniatura con 10 piedini

3 octal

5 magnoval

8 noval

9 miniatura con 7 piedini

L'ultima cifra dei tetrodi e dei pentodi (esclusi quelli di potenza) indica il tipo di caratteristica nel modo seguente :

cifra pari: bassa pendenza nella zona della interdizione

cifra dispari: caratteristica a μ variabile

CODICE EUROPEO PER TUBI
ELETTRONICI RICEVENTI DI
TIPO PROFESSIONALE

Il codice di riconoscimento è formato da:
DUE O PIU' LETTERE SEGUITE DA UN
NUMERO DI SERIE

La prima lettera indica la tensione di accensione

E 6,3 V; alimentato in serie o in parallelo

La seconda lettera e le seguenti indicano la costruzione e/o l'applicazione del tubo (Se c'è più di un sistema elettrodico (tubi multipli) le lettere seguiranno l'ordine alfabetico).

A diodo

C triodo (esclusi quelli di potenza)

D triodo di potenza

E tetrodo (esclusi quelli di potenza)

F pentodo (esclusi quelli di potenza)

H eptodo

L tetrodo o pentodo di potenza

M indicatore di sintonia

Numero di serie

Il numero di serie è composto di quattro cifre la prima delle quali indica la zoccolatura

1 varie

2 miniatura con 10 piedini

3 octal

5 magnoval

8 noval

9 miniatura con 7 piedini

CODICE EUROPEO PER TUBI
ELETTRONICI PROFESSIONALI

Questo sistema di codificazione serve per tubi usati in trasmettitori per radio-TV, navigazione telecomunicazioni e altri impieghi industriali.

Il codice di riconoscimento è formato da:
DUE LETTERE SEGUITE DA UN NUMERO
DI SERIE

La prima lettera indica la categoria

X tubi impieganti materiali fotosensibili

Y tubi a vuoto per trasmettitori, microonde o applicazioni industriali

Z tubi a riempimento gassoso (ad eccezione dei tubi impieganti materiali fotosensibili)

La seconda lettera indica la costruzione e/o l'applicazione

A diodo

C tubo trigger

D triodo (compreso il doppio triodo)

G varie

H tubo ad onda progressiva
 J magnetron
 K klystron
 L tetrodo o pentodo (compreso il doppio tetrodo e doppio pentodo)
 M tubo indicatore a catodo freddo o tubo contatore
 P fotomoltiplicatore, tubo contatore di radiazioni
 Q tubo per telecamera
 T thyatron
 X ignitron, intensificatore o convertitore di immagini
 Y raddrizzatori
 Z stabilizzatori di tensione

Numero di serie
 Il numero di serie è composto da quattro cifre.
 Il numero dei prototipi termina sempre con lo zero, le varianti con le cifre da 1 a 9.

SIMBOLI USATI PER I SEMICONDUTTORI

TENSIONI

BV Tensione di rottura o di "breakdon"
 PRV Massimo valore istantaneo della tensione negativa che può essere applicata all'anodo con gate aperto.
 $V_{(Bo)}$ Tensione diretta di rottura superiore o di "breakover"
 V_{CEO} Tensione collettore-emettitore con base aperta
 V_{CER} Tensione collettore-emettitore con una determinata resistenza tra base ed emettitore
 V_{DRM} Tensione di non conduzione ripetitiva di picco
 V_{DS} Tensione non ripetitiva di non conduzione
 V_R Tensione continuativa inversa
 V_{RM} Tensione inversa di picco
 V_{RRM} Tensione inversa ripetitiva di picco

W_{RWM} Tensione di lavoro inversa (valore di cresta)
 VZ Tensione operativa di un diodo zener o tensione di zener

CORRENTI

I_C Corrente di collettore
 ICM Corrente di collettore (valore di cresta)
 IF Corrente diretta (continua o media)
 I_{FAV} Corrente diretta media complessiva
 IFM Corrente diretta (valore di cresta)
 IG Corrente di gate
 I_o Corrente d'uscita
 IP Corrente di pick-up
 $I_{T(AV)}$ Corrente diretta di conduzione (valore medio)
 $I_{T(RMS)}$ Corrente diretta di conduzione (valore efficace)
 IZT Corrente di zener (valore medio)

VARIE

DISSIP Dissipazione o potenza dissipabile
 GE. Germanio
 PT Dissipazione totale
 R_{BB} Resistenza tra le basi di un transistor unigiunzione
 SI. Silicio
 FT Frequenza di taglio

N.B. - Le dimensioni relative ai simboli riportati verranno rese note di volta in volta.



Semiconduttori

TIPO	CASA	CODICE	V _{RRM} (V)	I _T (AV)(A)		MATERIALE	CONTENITORE	DESCRIZIONE	PREZZO LISTINO
A5D6	I. R.	YZ/0005-00	600	0,6		SI.	—	Raddrizzatore	—
A5D8	I. R.	YZ/0005-02	800	0,6		SI.	—	Raddrizzatore	—
A5D10	I. R.	YZ/0005-04	1000	0,6		SI.	—	Raddrizzatore	—
A6F60	I. R.	YZ/0005-06	600	6		SI.	—	Raddrizzatore	2.950
A6F80	I. R.	YZ/0005-08	800	6		SI.	—	Raddrizzatore	2.950
A6F100	I. R.	YZ/0005-10	1000	6		SI.	—	Raddrizzatore	4.650
A10D6	I. R.	YZ/0005-20	600	1		SI.	—	Raddrizzatore	—
A10D8	I. R.	YZ/0005-22	800	1		SI.	—	Raddrizzatore	—
A10D10	I. R.	YZ/0005-24	1000	1		SI.	—	Raddrizzatore	—
A12F60	I. R.	YZ/0005-30	600	12		SI.	—	Raddrizzatore	3.050
A12F80	I. R.	YZ/0005-32	800	12		SI.	—	Raddrizzatore	3.750
A12F100	I. R.	YZ/0005-34	1000	12		SI.	—	Raddrizzatore	4.900
TIPO	CASA	CODICE	VR (V)	IF (mA)		MATERIALE	CONTENITORE	DESCRIZIONE	PREZZO LISTINO
AA113	SIE	YZ/0015-00	60	25		GE.	DO7	Applic. generali	33
AA116	SIE	YZ/0015-05	20	24		GE.	DO7	Applic. generali	33
AA117	SIE	YZ/0015-08	90	50		GE.	DO7	Applic. generali	33
AA118	SIE	YZ/0015-12	90	50		GE.	DO7	Applic. generali	44
AA119	PH	YZ/0015-14	30	50		GE.	DO7	Applic. generali	47
2AA119.	PH	YZ/0015-16	30	50		GE.	DO7	Applic. generali	330
AA119	SIE	YZ/0015-18	30	50		GE.	DO7	Applic. generali	33
TIPO	CASA	CODICE	VRM (V)	IFM (mA)		MATERIALE	CONTENITORE	DESCRIZIONE	PREZZO LISTINO
AA121	SGS	YZ/0015-22	25	90		GE.	DO7	Applic. generali	85
AA123	SGS	YZ/0015-24	24	90		GE.	DO7	Applic. generali	95
AA131	SGS	YZ/0015-34	40	70		GE.	DO7	Applic. generali	95
TIPO	CASA	CODICE	VR (V)	IF (mA)		MATERIALE	CONTENITORE	DESCRIZIONE	PREZZO LISTINO
AAZ27	SIE	YZ/0020-00	25	75		GE.	DO7	Commutazione	2.100
AAZ28	SIE	YZ/0020-02	100	50		GE.	M458	Applic. generali	1.950
AAZ43	SIE	YZ/0020-20	25	75		GE.	F45C	Applic. generali	8.800
AAZ13	PH	YZ/0025-00	8	30		GE.	A3	Commutazione	710
AAZ15	PH	YZ/0025-04	75	140		GE.	DO7	Commutazione	385
AAZ17	PH	YZ/0025-08	50	140		GE.	DO7	Commutazione	370
AAZ18	PH	YZ/0025-10	20	130		GE.	DO7	Commutazione	425
TIPO	CASA	CODICE	FT(MHz)	V _{CEO} (V)	I _C (mA)	MATERIALE	CONTENITORE	DESCRIZIONE	PREZZO LISTINO
AC121 IV V	SIE	YZ/0030-00	1,5	20	300	GE. PNP	TO1	Bassa potenza	620
AC121 VI	SIE	YZ/0030-02	1,5	20	300	GE. PNP	TO1	Bassa potenza	620
AC121 VII	SIE	YZ/0030-04	1,5	20	300	GE. PNP	TO1	Bassa potenza	620
AC125	PH	YZ/0030-10	1,7	12	100	GE. PNP	TO1	Bassa potenza	160
AC126	PH	YZ/0030-14	2,3	12	100	GE. PNP	TO1	Bassa potenza	165
AC127	PH	YZ/0030-18	2,5	12	500	GE. NPN	TO1	Bassa potenza	800
AC127	SIE	—	2,5	12	500	GE. NPN	TO1	Bassa potenza	—
AC127/128	PH	YZ/0030-22	—	—	—	GE.	TO1	Complementare	1.550
AC127/128 K	PH	—	—	—	—	GE.	TO1 K	Complementare	—
AC127/132	PH	YZ/0030-26	—	—	—	GE.	TO1	Complementare	1.500
AC127/152	SIE	YZ/0030-28	—	—	—	GE.	TO1	Complementare	800
AC128	PH	YZ/0030-34	1,5	16	1000	GE. PNP	TO1	Bassa potenza	175
2AC128	PH	YZ/0030-36	1,5	16	1000	GE. PNP	TO1	Bassa potenza	1.400
AC128 K	PH	—	1,5	16	1000	GE. PNP	TO1 K	Bassa potenza	—
AC138	SGS	YZ/0030-48	—	20	1200	GE. PNP	TO1	Bassa potenza	255

TIPO	CASA	CODICE	FT(MHz)	V _{CEO} (V)	I _C (mA)	MATERIALE	CONTENITORE	DESCRIZIONE	PREZZO LISTINO
AC141	SGS	YZ/0030-54	—	18	1200	GE. NPN	TO1	Bassa potenza	150
AC141B	SGS	YZ/0030-56	—	15	1200	GE. NPN	TO1	Bassa potenza	310
AC141K	SGS	YZ/0030-58	—	18	1200	GE. NPN	TO1K	Bassa potenza	300
AC141/142	SGS	YZ/0030-60	—	—	—	GE.	TO1	Complementare	670
AC141/142K	SGS	YZ/0030-62	—	—	—	GE.	TO1K	Complementare	720
AC142	SGS	YZ/0030-66	—	20	1200	GE. PNP	TO1	Bassa potenza	175
AC142K	SGS	YZ/0030-68	—	20	1200	GE. PNP	TO1K	Bassa potenza	300
AC151 IV V	SIE	YZ/0040-00	1,5	24	200	GE. PNP	TO1	Bassa potenza	670
AC151 VI	SIE	YZ/0040-02	1,5	24	200	GE. PNP	TO1	Bassa potenza	670
AC151 VII	SIE	YZ/0040-04	1,5	24	200	GE. PNP	TO1	Bassa potenza	670
AC151R	SIE	YZ/0040-06	1,5	24	200	GE. PNP	TO1	Bassa potenza	670
AC152 IV V	SIE	YZ/0040-10	1,5	24	500	GE. PNP	TO1	Bassa potenza	720
AC152 VI	SIE	YZ/0040-12	1,5	24	500	GE. PNP	TO1	Bassa potenza	720
AC153 V VI	SIE	YZ/0040-16	1,5	18	2000	GE. PNP	TO1	Bassa potenza	910
AC153 VII	SIE	YZ/0040-18	1,5	18	2000	GE. PNP	TO1	Bassa potenza	910
AC153K V VI	SIE	YZ/0040-20	1,5	18	2000	GE. PNP	TO1K	Bassa potenza	980
AC153K VII	SIE	YZ/0040-22	1,5	18	2000	GE. PNP	TO1K	Bassa potenza	980
AC153/176	SIE	YZ/0040-24	—	—	—	GE.	TO1	Complementare	1.900
AC153/176K	SIE	YZ/0040-26	—	—	—	GE.	TO1K	Complementare	2.150
AC162	SIE	YZ/0040-36	1,7	24	200	GE. PNP	TO1	Bassa potenza	720
AC163	SIE	YZ/0040-38	2,3	24	200	GE. PNP	TO1	Bassa potenza	790
AC176	SIE	YZ/0040-52	3	18	1000	GE. NPN	TO1	Bassa potenza	240
AC176K	SIE	YZ/0040-56	3-	18	1000	GE. NPN	TO1K	Bassa potenza	270
AC180	MIS	YZ/0040-80	2,5	16	1500	GE. PNP	TO1A	Bassa potenza	405
AC180D	MIS	YZ/0040-82	2,5	16	1500	GE. PNP	TO1A	Bassa potenza	405
2AC180	MIS	YZ/0040-84	2,5	16	1500	GE. PNP	TO1A	Bassa potenza	810
AC180K	MIS	YZ/0040-86	2,5	16	1500	GE. PNP	TO1AK	Bassa potenza	530
2AC180K	MIS	YZ/0040-88	2,5	16	1500	GE. PNP	TO1AK	Bassa potenza	1.050
AC180/181 VI	MIS	YZ/0040-90	—	—	—	GE.	TO1A	Complementare	870
AC180/181K VI	MIS	YZ/0040-94	—	—	—	GE.	TO1AK	Complementare	370
AC180/181K VII	MIS	YZ/0040-98	—	—	—	GE.	TO1AK	Complementare	910
AC181	MIS	YZ/0041-10	4,5	16	1000	GE. NPN	TO1A	Bassa potenza	460
AC181D	MIS	YZ/0041-04	4,5	16	1000	GE. NPN	TO1A	Bassa potenza	460
2AC181	MIS	YZ/0041-08	4,5	16	1000	GE. NPN	TO1A	Bassa potenza	920
AC181K	MIS	YZ/0041-12	4,5	16	1000	GE. NPN	TO1AK	Bassa potenza	165
2AC181K	MIS	YZ/0041-16	4,5	16	1000	GE. NPN	TO1AK	Bassa potenza	1.050
AC184	MIS	YZ/0041-25	2,5	16	500	GE. PNP	TO1A	Bassa potenza	415
AC184D	MIS	—	2,5	16	500	GE. PNP	TO1A	Bassa potenza	—
AC184/185	MIS	YZ/0041-32	—	—	—	GE.	TO1A	Complementare	—
AC185	MIS	YZ/0041-36	4,5	16	500	GE. NPN	TO1A	Bassa potenza	460
AC185D	MIS	YZ/0041-40	4,5	16	500	GE. NPN	TO1A	Bassa potenza	460
AC187	PH	YZ/0041-46	5	15	1000	GE. NPN	TO1	Bassa potenza	880
AC187	SGS	YZ/0041-48	5	15	1000	GE. NPN	TO1	Bassa potenza	380
AC187K	PH	YZ/0041-50	5	15	1000	GE. NPN	TO1K	Bassa potenza	225
AC187K	SIE	YZ/0041-52	5	15	1000	GE. NPN	TO1K	Bassa potenza	860
AC187K	SGS	YZ/0041-54	5	15	1000	GE. NPN	TO1K	Bassa potenza	—
AC187/188	PH	YZ/0041-60	—	—	—	GE.	TO1	Complementare	390
AC187/188	SGS	YZ/0041-62	—	—	—	GE.	TO1	Complementare	720
AC187/188K	PH	YZ/0041-66	—	—	—	GE.	TO1K	Complementare	410
AC187/188K	SIE	YZ/0041-70	—	—	—	GE.	TO1K	Complementare	1.650
AC188	PH	YZ/0041-74	1,5	15	1000	GE. PNP	TO1	Bassa potenza	195
AC188	SGS	YZ/0041-76	1,5	15	1000	GE. PNP	TO1	Bassa potenza	335

TIPO	CASA	CODICE	FT(MHz)	V _{CEO} (V)	I _C (mA)	MATERIALE	CONTENITORE	DESCRIZIONE	PREZZO LISTINO
2AC188	PH	YZ/0041-78	1,5	15	1000	GE. PNP	TO1	Bassa potenza	1.450
AC188K	PH	YZ/0041-80	1,5	15	1000	GE. PNP	TO1K	Bassa potenza	215
2AC188K	PH	YZ/0041-84	1,5	15	1000	GE. PNP	TO1K	Bassa potenza	1.850
AC188K	SIE	YZ/0041-88	1,5	15	1000	GE. PNP	TO1K	Bassa potenza	810
AC193	SGS	YZ/0042-10	—	15	1000	GE. PNP	TO1	Bassa potenza	—
AC193K	SGS	—	—	15	1000	GE. PNP	TO1	Bassa potenza	—
AC193/194	SGS	YZ/0042-18	—	—	—	GE.	TO1K	Complementare	720
AC194	SGS	YZ/0042-22	—	15	1000	GE. NPN	TO1	Bassa potenza	380
AC194K	SGS	YZ/0042-26	—	15	1000	GE. NPN	TO1K	Bassa potenza	—
ACY11	SIE	YZ/0050-00	—	—	—	GE.	—	—	—
ACY12	SIE	YZ/0050-04	—	—	—	GE.	—	—	2.750
ACY15	SIE	YZ/0050-08	—	—	—	GE.	—	—	—
ACY23 V	SIE	YZ/0050-20	1,5	30	200	GE. PNP	TO1	Bassa potenza	3.050
ACY23 VI	SIE	YZ/0050-22	1,5	30	200	GE. PNP	TO1	Bassa potenza	3.050
ACY25	SIE	YZ/0050-28	—	—	—	—	—	—	2.750
ACY32 V	SIE	YZ/0050-38	1,5	30	200	GE. PNP	TO1	Bassa potenza	3.300
ACY32 VI	SIE	YZ/0050-40	1,5	30	200	GE. PNP	TO1	Bassa potenza	3.300
ACY33 V VI	SIE	YZ/0050-44	1,5	30	1000	GE. PNP	TO1	Bassa potenza	3.600
ACY33 VII	SIE	YZ/0050-46	1,5	30	1000	GE. PNP	TO1	Bassa potenza	3.600
AD130 III	SIE	YZ/0052-00	0,35	30	3 A	GE. PNP	TO3	Alta potenza	7.500
AD130 IV V	SIE	YZ/0052-02	0,35	30	3 A	GE. PNP	TO3	Alta potenza	7.500
AD131 III	SIE	YZ/0052-06	0,35	45	3 A	GE. PNP	TO3	Alta potenza	8.400
AD131 IV V	SIE	YZ/0052-08	0,35	45	3 A	GE. PNP	TO3	Alta potenza	8.400
AD132 III	SIE	YZ/0052-12	0,35	60	3 A	GE. PNP	TO3	Alta potenza	13.500
AD132 IV	SIE	YZ/0052-14	0,35	60	3 A	GE. PNP	TO3	Alta potenza	13.500
AD132 V	SIE	YZ/0052-16	0,35	60	3 A	GE. PNP	TO3	Alta potenza	13.500
AD133 III	SIE	YZ/0052-20	0,30	32	15 A	GE. PNP	TO41	Alta potenza	3.600
AD133 IV	SIE	YZ/0052-22	0,30	32	15 A	GE. PNP	TO41	Alta potenza	3.600
AD136 III IV	SIE	—	0,30	30	10 A	GE. PNP	TO8	Alta potenza	—
AD139	PH	YZ/0052-40	0,5	32	1000	GE. PNP	MD11	Alta potenza	1.800
2AD139	PH	YZ/0052-44	0,5	32	1000	GE. PNP	MD11	Alta potenza	3.850
AD142	SGS	YZ/0052-50	—	50	10 A	GE. PNP	TO3	Alta potenza	1.150
2AD142	SGS	YZ/0052-54	—	50	10 A	GE. PNP	TO3	Alta potenza	2.300
AD143	SGS	YZ/0052-58	—	25	10 A	GE. PNP	TO3	Alta potenza	980
2AD143	SGS	YZ/0052-62	—	25	10 A	GE. PNP	TO3	Alta potenza	2.200
AD148 IV V	SIE	YZ/0052-80	0,45	26	3,5 A	GE. PNP	MD23	Alta potenza	3.800
AD149	PH	YZ/0052-84	0,50	30	3,5 A	GE. PNP	TO3	Alta potenza	560
2AD149	PH	YZ/0052-86	0,50	30	3,5 A	GE. PNP	TO3	Alta potenza	3.700
AD149	SIE	YZ/0052-88	0,50	30	3,5 A	GE. PNP	TO3	Alta potenza	5.300
AD150 IV V	SIE	YZ/0052-92	0,45	30	3,5 A	GE. PNP	TO3	Alta potenza	4.900
AD161	PH	YZ/0053-10	3	20	3 A	GE. NPN	MD17	Alta potenza	335
AD161	SIE	YZ/0053-12	3	20	3 A	GE. NPN	MD17	Alta potenza	1.350
AD161-162	PH	YZ/0053-16	—	—	—	GE.	MD17	Complementare	880
AD161-162	SIE	YZ/0053-18	—	—	—	GE.	MD17	Complementare	2.300
AD162	PH	YZ/0053-22	1,5	20	3 A	GE. PNP	MD17	Alta potenza	335
AD162 V VI	SIE	YZ/0053-24	1,5	20	3 A	GE. PNP	MD17	Alta potenza	1.450
AD163 III	SIE	YZ/0053-28	0,35	80	3 A	GE. PNP	TO3	Alta potenza	13.500
AD163 IV	SIE	YZ/0053-30	0,35	80	3 A	GE. PNP	TO3	Alta potenza	13.500
AD262	SGS	YZ/0054-30	—	20	4 A	GE. PNP	SOT9	Alta potenza	1.050
AD262/BD162	SGS	YZ/0054-34	—	—	—	—	SOT9	Complementare	2.050
AD263	SGS	YZ/0054-38	—	40	4 A	GE. PNP	SOT9	Alta potenza	910
AD263/BD163	SGS	YZ/0054-42	—	—	—	—	SOT9	Complementare	2.050

TIPO	CASA	CODICE	FT(MHz)	V _{CEO} (V)	I _C (mA)	MATERIALE	CONTENITORE	DESCRIZIONE	PREZZO LISTINO
ADY10	SIE	YZ/0057-00	—	—	—	GE.	—	Alta potenza	7.400
ADY11	SIE	YZ/0057-02	—	—	—	GE.	—	Alta potenza	—
ADY12	SIE	YZ/0057-04	—	—	—	GE.	—	Alta potenza	9.100
ADY13	SIE	YZ/0057-06	—	—	—	GE.	—	Alta potenza	12.500
ADY19	SIE	YZ/0057-12	—	—	—	GE.	—	Alta potenza	10.900
ADY20	SIE	YZ/0057-14	—	—	—	GE.	—	Alta potenza	13.900
ADY27 IV	SIE	YZ/0057-24	0,45	30	3,5 A	GE. PNP	TO3	Alta potenza	9.100
AF106	PH	YZ/0062-00	220	18	10	GE. PNP	TO72	Bassa potenza	710
AF106	SIE	YZ/0062-02	220	18	10	GE. PNP	TO72	Bassa potenza	290
AF106	SGS	YZ/0062-04	220	18	10	GE. PNP	TO72	Bassa potenza	345
AF109	PH	YZ/0062-10	280	15	10	GE. PNP	TO72	Bassa potenza	710
AF109	SIE	YZ/0062-12	280	15	10	GE. PNP	TO72	Bassa potenza	1.150
AF109	SGS	YZ/0062-14	280	15	10	GE. PNP	TO72	Bassa potenza	—
AF124	PH	YZ/0062-26	75	15	10	GE. PNP	TO72	Bassa potenza	820
AF125	PH	YZ/0062-28	75	15	10	GE. PNP	TO72	Bassa potenza	800
AF126	PH	YZ/0062-30	75	15	10	GE. PNP	TO72	Bassa potenza	800
AF127	PH	YZ/0062-32	75	15	10	GE. PNP	TO72	Bassa potenza	800
AF139	PH	YZ/0062-50	550	15	10	GE. PNP	TO72	Bassa potenza	360
AF139	SIE	YZ/0062-52	550	15	10	GE. PNP	TO72	Bassa potenza	980
AF139	SGS	YZ/0062-54	550	15	10	GE. PNP	TO72	Bassa potenza	690
AF172	SGS	—	—	—	10	GE. PNP	TO44	Bassa potenza	—
AF239	PH	YZ/0063-80	650	15	15	GE. PNP	TO72	Bassa potenza	445
AF239	SIE	YZ/0063-82	650	15	15	GE. PNP	TO72	Bassa potenza	1.050
AF239	SGS	YZ/0063-84	650	15	15	GE. PNP	TO72	Bassa potenza	690
AF239S	PH	YZ/0063-88	780	15	15	GE. PNP	TO72	Bassa potenza	480
AF239S	SIE	YZ/0063-90	780	15	15	GE. PNP	TO72	Bassa potenza	790
AF239S	SGS	YZ/0063-92	780	15	15	GE. PNP	TO72	Bassa potenza	970
AF240	PH	YZ/0064-00	650	15	10	GE. PNP	TO72	Bassa potenza	850
AF240	SIE	YZ/0064-02	650	15	10	GE. PNP	TO72	Bassa potenza	1.650
AF279S	SIE	YZ/0064-32	820	15	10	GE. PNP	TO50	Bassa potenza	1.000
AF280S	SIE	YZ/0064-36	550	15	10	GE. PNP	TO50	Bassa potenza	980
AF367	PH	YZ/0065-20	—	—	—	—	—	—	1.250
AF369	PH	—	800	15	10	GE. PNP	SOT37/2	Bassa potenza	—
AF379	PH	YZ/0065-34	900	15	10	GE. PNP	SOT37/1	Bassa potenza	1.650
AF379	SIE	YZ/0065-36	900	15	10	GE. PNP	SOT37/1	Bassa potenza	1.300
AFY12	SIE	YZ/0070-00	230	18	10	GE. PNP	TO72	Bassa potenza	3.200
AFY16	SIE	YZ/0070-04	550	25	10	GE. PNP	TO72	Bassa potenza	4.100
AFY18	SIE	YZ/0070-08	600	15	100	GE. PNP	TO5	Bassa potenza	8.300
AFY37	SIE	YZ/0070-28	600	32	20	GE. PNP	TO72	Bassa potenza	4.550
AFY39	SIE	YZ/0070-32	500	32	30	GE. PNP	RO96	Bassa potenza	2.950
AFY42	SIE	YZ/0070-38	700	25	10	GE. PNP	TO18	Bassa potenza	4.500
AL102	SGS	YZ/0074-00	4	60	6 A	GE. PNP	TO3	Alta potenza	1.560
AL103	SGS	YZ/0074-04	3	40	6 A	GE. PNP	TO3	Alta potenza	1.510
AL112	SGS	YZ/0074-16	3	60	6 A	GE. PNP	SOT9	Alta potenza	1.180
AL113	SGS	YZ/0074-20	3	40	6 A	GE. PNP	SOT9	Alta potenza	—
ASY11	SIE	YZ/0078-00	—	—	—	GE.	—	Bassa potenza	2.700
ASY25	SIE	YZ/0078-15	—	—	—	GE.	—	Bassa potenza	2.700
ASY26	PH	YZ/0078-17	8	15	200	GE. PNP	TO5	Commutazione	—
ASY27	PH	YZ/0078-20	14	15	200	GE. PNP	TO5	Commutazione	—
ASY28	PH	YZ/0078-22	14	15	200	GE. NPN	TO5	Commutazione	2.600
ASY29	PH	YZ/0078-24	20	15	200	GE. NPN	TO5	Commutazione	—
ASY31	PH	—	4	15	200	GE. PNP	RO39	Commutazione	—

TIPO	CASA	CODICE	FT(MHz)	V _{CEO} (V)	I _C (mA)	MATERIALE	CONTENITORE	DESCRIZIONE	PREZZO LISTINO
ASY32	PH	YZ/0078-30	6	15	200	GE. PNP	RO39	Commutazione	1.250
ASY37	SIE	YZ/0078-36	—	—	—	GE.	—	Bassa potenza	3.800
ASY48 IV	SIE	YZ/0078-50	1,2	45	300	GE. PNP	TO1	Bassa potenza	3.500
ASY48 V	SIE	YZ/0078-52	1,2	45	300	GE. PNP	TO1	Bassa potenza	3.500
ASY70 IV	SIE	YZ/0078-82	1,5	30	300	GE. PNP	TO1	Bassa potenza	2.950
ASY70 V	SIE	YZ/0078-84	1,5	30	300	GE. PNP	TO1	Bassa potenza	2.950
ASY73	PH	YZ/0078-90	4	15	400	GE. NPN	TO5	Commutazione	2.050
ASY74	PH	YZ/0078-92	6	15	400	GE. NPN	TO5	Commutazione	3.000
ASY75	PH	YZ/0078-94	10	15	400	GE. NPN	TO5	Commutazione	3.850
ASY76	PH	—	0,5	32	1000	GE. PNP	TO5	Commutazione	—
ASY77	PH	YZ/0079-00	0,5	60	1000	GE. PNP	TO5	Commutazione	2.850
ASY80	PH	YZ/0079-05	0,7	40	1000	GE. PNP	TO5	Commutazione	2.600
ASZ15	PH	YZ/0082-00	0,2	60	8A	GE. PNP	TO3	Commutazione	3.850
ASZ16	PH	YZ/0082-02	0,2	32	8A	GE. PNP	TO3	Commutazione	880
ASZ17	PH	YZ/0082-04	0,22	32	8A	GE. PNP	TO3	Commutazione	780
ASZ18	PH	YZ/0082-06	0,22	32	8A	GE. PNP	TO3	Commutazione	1.150
AT200/AU106	SGS	YZ/0084-00	2	—	10A	GE. PNP	TO3	Alta potenza	—
AT201/AU107	SGS	YZ/0084-02	2	—	10A	GE. PNP	TO3	Alta potenza	1.150
AT202/AU108	SGS	YZ/0084-04	—	—	10A	GE. PNP	TO3	Alta potenza	1.400
AU108F	SGS	YZ/0084-05	—	—	10A	GE. PNP	TO3	Alta potenza	1.235
AU110	SGS	YZ/0084-10	—	—	10A	GE. PNP	TO3	Alta potenza	1.170
AU111	SGS	YZ/0084-12	2	—	10A	GE. PNP	TO3	Alta potenza	1.350
AU112	SGS	YZ/0084-14	2	—	10A	GE. PNP	TO3	Alta potenza	1.650
AU113	SGS	YZ/0084-16	—	—	10A	GE. PNP	TO3	Alta potenza	1.350
AU206	SGS	YZ/0085-10	—	—	—	GE.	TO3	Alta potenza	2.450
AU210	SGS	YZ/0085-15	—	—	—	GE.	TO3	Alta potenza	2.300
AU213	SGS	YZ/0085-18	—	—	—	GE.	TO3	Alta potenza	2.300
AUY14	SIE	YZ/0088-00	—	—	—	GE.	—	Alta potenza	11.900
AUY15	SIE	YZ/0088-02	—	—	—	GE.	—	Alta potenza	13.500
AUY16	SIE	YZ/0088-04	—	—	—	GE.	—	Alta potenza	13.900
AUY17	SIE	YZ/0088-06	—	—	—	GE.	—	Alta potenza	14.900
AUY18 IV	SIE	YZ/0088-08	0,3	45	8A	GE. PNP	TO8	Alta potenza	10.000
AUY19 III	SIE	YZ/0088-10	0,35	45	3A	GE. PNP	TO3	Alta potenza	10.900
AUY19 IV	SIE	YZ/0088-12	0,35	45	3A	GE. PNP	TO3	Alta potenza	10.900
AUY20 III	SIE	YZ/0088-14	0,35	60	3A	GE. PNP	TO3	Alta potenza	14.900
AUY20 IV	SIE	YZ/0088-16	0,35	60	3A	GE. PNP	TO3	Alta potenza	14.900
AUY21 III	SIE	YZ/0088-18	0,30	45	10A	GE. PNP	TO41	Alta potenza	9.200
AUY21 IV	SIE	YZ/0088-20	0,30	45	10A	GE. PNP	TO41	Alta potenza	9.200
AUY22 III	SIE	YZ/0088-22	0,30	60	8A	GE. PNP	TO41	Alta potenza	13.500
AUY22 IV	SIE	YZ/0088-24	0,30	60	8A	GE. PNP	TO41	Alta potenza	13.500
AUY29 IV	SIE	YZ/0088-34	0,30	32	15A	GE. PNP	TO41	Alta potenza	8.100
AUY34 II	SIE	YZ/0088-40	0,35	80	3A	GE. PNP	TO3	Alta potenza	15.900
AUY34 III	SIE	YZ/0088-42	0,35	80	3A	GE. PNP	TO3	Alta potenza	15.900
TIPO	CASA	CODICE	VRM (V)	IFM (A)		MATERIALE	CONTENITORE	DESCRIZIONE	PREZZO LISTINO
AY102	SGS	YZ/0092-00	320	10		GE.	TO3	Damper	680
AY103K	SGS	YZ/0092-04	200	—		GE.	TO1K	Damper	540
AY104	SGS	YZ/0092-06	90	—		GE.	—	—	—
AY105K	SGS	YZ/0092-08	250	—		GE.	TO1K	Damper	580

TIPO	CASA	CODICE	Tensione alternata consigliata (V)	Corrente con carico resistivo e montaggio libero (A)	MATERIALE	DESCRIZIONE	PREZZO LISTINO
B40C1500/ 1000B1906	SIE	YZ/0100-00	40	1,2	SI.	Ponte monofase	860
B40C3200/ 2200C1406	SIE	YZ/0100-04	40	2,7	SI.	Ponte monofase	1.550
B40C3200/ 2200C2206	SIE	YZ/0100-08	40	2,7	SI.	Ponte monofase	1.300
B40C5000/ 3300E2106	SIE	YZ/0100-12	40	4	SI.	Ponte monofase	3.350
B60C1000/ 700B1210	SIE	YZ/0100-16	60	0,85	SI.	Ponte monofase	1.150
B60C2000/ 1400B1310	SIE	YZ/0100-20	60	1,9	SI.	Ponte monofase	1.600
B80C1500/ 1000B1912	SIE	YZ/0100-24	80	1,2	SI.	Ponte monofase	940
B80C3200/ 2200C1412	SIE	YZ/0100-28	80	2,7	SI.	Ponte monofase	1.800
B80C3200/ 2200C2212	SIE	YZ/0100-32	80	2,7	SI.	Ponte monofase	1.600
B80C5000/ 3300E2112	SIE	YZ/0100-34	80	4	SI.	Ponte monofase	4.050
B125C1000/ 700B1220	SIE	YZ/0100-36	125	0,85	SI.	Ponte monofase	1.600
B125C2000/ 1400B1320	SIE	YZ/0100-40	125	1,9	SI.	Ponte monofase	2.350
B125C2600/ 1800C2120	SIE	YZ/0100-44	125	2,4	SI.	Ponte monofase	2.600
B125C3200/ 2200C2220	SIE	YZ/0100-48	125	2,7	SI.	Ponte monofase	2.150
B125C5000/ 3300E2220	SIE	YZ/0100-52	125	4	SI.	Ponte monofase	5.200
B250C1000/ 700B1240	SIE	YZ/0100-56	250	0,85	SI.	Ponte monofase	1.950
B250C2000/ 1400B1340	SIE	YZ/0100-60	250	1,9	SI.	Ponte monofase	2.850
B250C2600/ 1800C2140	SIE	YZ/0100-64	250	2,4	SI.	Ponte monofase	3.100
B250C2600/ 1800C2340	SIE	YZ/0100-68	250	2,4	SI.	Ponte monofase	3.100
B250C5000/ 3300E2240	SIE	YZ/0100-72	250	4	SI.	Ponte monofase	6.200
B500C1000/ 700B1280	SIE	YZ/0100-76	500	0,85	SI.	Ponte monofase	2.450
B500C2000/ 1400B1380	SIE	YZ/0100-80	500	1,9	SI.	Ponte monofase	3.550
B500C2600/ 1800C2180	SIE	YZ/0100-82	500	2,4	SI.	Ponte monofase	4.050

TIPO	CASA	CODICE	VR (V)	IF (mA)		MATERIALE	CONTENITORE	DESCRIZIONE	PREZZO LISTINO
BA100	PH	YZ/0102-00	60	90		SI.	DO7	Applic. generali	240
BA102	PH	YZ/0102-04	20	100 μ A		SI.	DO7	Varicap	185
BA102A	PH	—	20	100 μ A		SI.	DO7	Varicap	—
BA102B	PH	YZ/0102-08	20	100 μ A		SI.	DO7	Varicap	440
BA102C	PH	YZ/0102-10	20	100 μ A		SI.	DO7	Varicap	440
BA103	SIE	YZ/0102-12	6	200		SI.	C72	Applic. generali	1.450
BA105	SIE	YZ/0102-16	300	150		SI.	C72	Applic. generali	2.900
BA114	PH	YZ/0102-26	—	20		SI.	DO7	Applic. generali	250
BA127	SIE	YZ/0102-38	60	200		SI.	DO7	Applic. generali	175

TIPO	CASA	CODICE	BV (V)	IF (max) (mA)		MATERIALE	CONTENITORE	DESCRIZIONE	PREZZO LISTINO
BA128	SGS	YZ/0102-40	75	110		SI.	DO7	Applic. generali	30
BA129	SGS	YZ/0102-42	200	225		SI.	DO7	Applic. generali	37
BA130	SGS	YZ/0102-44	30	75		SI.	DO7	Applic. generali	30
TIPO	CASA	CODICE	VR (V)	IF (mA)		MATERIALE	CONTENITORE	DESCRIZIONE	PREZZO LISTINO
BA133	SIE	YZ/0102-48	1000	300		SI.	A38B	Applic. generali	370
BA145	PH	YZ/0102-58	300 VRWM	300		SI.	DO14	Applic. generali	300
BA148	PH	YZ/0102-62	300 VRWM	400 I FAV		SI.	DO14	Applic. generali	280
BA152A	MIS	YZ/0102-68	15 VRM	100		SI.	DO7	Applic. generali	145
BA182	PH	YZ/0102-90	35	100		SI.	SOD23	Commutazione	330
BA216	PH	YZ/0103-00	10 VRRM	75		SI.	SOD17	Applic. generali	65
BA217	PH	YZ/0103-02	30	75		SI.	SOD17	Applic. generali	110
BA218	PH	YZ/0103-04	50	75		SI.	SOD17	Applic. generali	125
BA219	PH	YZ/0103-06	100	100		SI.	SOD17	Applic. generali	110
BA220	PH	YZ/0103-08	10 VRRM	200		SI.	DO35	Applic. generali	85
BA221	PH	YZ/0103-10	30	200		SI.	DO35	Applic. generali	75
BA222	PH	YZ/0103-12	50	75		SI.	DO35	Applic. generali	75
BA243	PH	YZ/0103-22	20	100		SI.	DO35	Applic. generali	130
BA244	PH	YZ/0103-24	20	100		SI.	DO35	Applic. generali	150
BA280	PH	YZ/0103-50	4	30		SI.	SOD23	Mixer	580
BA379	PH	YZ/0103-80	30	100		SI.	SOD52	Attenuatore	495
BA379	SIE	YZ/0103-82	30	100		SI.	SOD52	Attenuatore	1.200
TIPO	CASA	CODICE	VR (V)	IF (V)		MATERIALE	CONTENITORE	DESCRIZIONE	PREZZO LISTINO
BAV10	PH	YZ/0104-00	60 VRRM	300		SI.	DO35	Applic. generali	110
BAV19	PH	YZ/0104-10	100	250		SI.	DO35	Applic. generali	110
BAV20	PH	YZ/0104-12	150	250		SI.	DO35	Applic. generali	110
BAV21	PH	YZ/0104-14	200	250		SI.	DO35	Applic. generali	120
BAV70	PH	YZ/0104-60	70	100		SI.	SOT23	Applic. generali	495
BAV99	PH	YZ/0104-80	70	100		SI.	SOT23	Applic. generali	690
BAW56	PH	YZ/0106-00	25	50		SI.	SOT23	Applic. generali	730
BAW62	PH	YZ/0106-10	75	100		SI.	DO35	Commutazione	80
BAW75	SIE	YZ/0106-25	35	300		SI.	—	Commutazione	170
BAW76	SIE	YZ/0106-28	75	300		SI.	—	Commutazione	195
BAX12	PH	YZ/0109-00	90	400		SI.	SOD17	Commutazione	165
BAX13	PH	YZ/0109-02	50	75		SI.	SOD17	Commutazione	125
BAX15	PH	YZ/0109-06	150	250		SI.	SOD17	Commutazione	220
BAX16	PH	YZ/0109-08	150	200		SI.	SOD17	Commutazione	125
BAX17	PH	YZ/0109-10	200	200		SI.	SOD17	Commutazione	140
BAX18	PH	YZ/0109-12	175	500		SI.	SOD17	Commutazione	110
TIPO	CASA	CODICE	BV (V)	IF (max) (mA)		MATERIALE	CONTENITORE	DESCRIZIONE	PREZZO LISTINO
BAX45	SGS	YZ/0109-42	60	300		SI.	TO5/TO18	Commutazione	1.650
BAX46	SGS	YZ/0109-44	60	300		SI.	TO5/TO18	Commutazione	1.850
BAX47	SGS	YZ/0109-46	60	300		SI.	TO18/TO5	Commutazione	3.200
BAX48	SGS	YZ/0109-48	60	300		SI.	TO18/TO5	Commutazione	3.200
BAX49	SGS	YZ/0109-50	60	300		SI.	TO18/TO5	Commutazione	4.750
BAX50	SGS	YZ/0109-52	60	300		SI.	TO18/TO5	Commutazione	6.400

TIPO	CASA	CODICE	BV (V)	IF (max) (mA)		MATERIALE	CONTENITORE	DESCRIZIONE	PREZZO LISTINO
BAX51	SGS	YZ/0109-54	60	300		SI.	TO18/TO5	Commutazione	12,900
BAX52	SGS	YZ/0109-56	60	300		SI.	TO18/TO5	Commutazione	3,200
BAX53	SGS	YZ/0109-58	60	300		SI.	TO18/TO5	Commutazione	3,200
BAX54	SGS	YZ/0109-60	60	300		SI.	TO18/TO5	Commutazione	3,200
BAX55	SGS	YZ/0109-62	60	300		SI.	TO18/TO5	Commutazione	3,200
BAX56	SGS	YZ/0109-64	60	300		SI.	TO18/TO5	Commutazione	1,450
BAX57	SGS	YZ/0109-66	60	300		SI.	TO18/TO5	Commutazione	1,650
BAX58	SGS	YZ/0109-68	60	300		SI.	TO18/TO5	Commutazione	1,450
BAX59	SGS	YZ/0109-70	60	300		SI.	TO18/TO5	Commutazione	1,650
BAX60	SGS	YZ/0109-72	60	300		SI.	TO18/TO5	Commutazione	2,150
BAX61	SGS	YZ/0109-74	60	300		SI.	TO18/TO5	Commutazione	2,350
BAX62	SGS	YZ/0109-76	60	300		SI.	TO18/TO5	Commutazione	2,150
BAX63	SGS	YZ/0109-78	60	300		SI.	TO18/TO5	Commutazione	2,350
BAX64	SGS	YZ/0109-80	60	300		SI.	TO18/TO5	Commutazione	2,850
BAX65	SGS	YZ/0109-82	60	300		SI.	TO18/TO5	Commutazione	3,200
BAX66	SGS	YZ/0109-84	60	300		SI.	TO18/TO5	Commutazione	3,350
BAX67	SGS	YZ/0109-86	60	300		SI.	TO18/TO5	Commutazione	3,800
BAX68	SGS	YZ/0109-88	60	300		SI.	TO18/TO5	Commutazione	4,250
BAX69	SGS	YZ/0109-90	60	300		SI.	TO18/TO5	Commutazione	4,750
BAX70	SGS	YZ/0109-92	60	300		SI.	TO18/TO5	Commutazione	4,750
BAX71	SGS	YZ/0109-94	60	300		SI.	TO18/TO5	Commutazione	5,600
BAX73	SGS	YZ/0109-96	60	300		SI.	TO18/TO5	Commutazione	6,400
TIPO	CASA	CODICE	VR (V)	IF (mA)		MATERIALE	CONTENITORE	DESCRIZIONE	PREZZO LISTINO
BAY41	SIE	YZ/0111-00	40	225		SI.	A267	Commutazione	990
BAY42	SIE	YZ/0111-02	60	225		SI.	DO7	Commutazione	1,150
BAY43	SIE	YZ/0111-04	80	225		SI.	A207	Applic. generali	1,600
BAY44	SIE	YZ/0111-06	50	250		SI.	A207	Applic. generali	100
BAY45	SIE	YZ/0111-08	150	250		SI.	A207	Applic. generali	560
BAY46	SIE	YZ/0111-10	300	250		SI.	A207	Applic. generali	840
BAY60	SIE	YZ/0111-24	25	115		SI.	A17	Commutazione	1,050
BAY61	SIE	YZ/0111-26	75	200		SI.	—	Commutazione	135
BAY63	SIE	—	50	200		SI.	DO7	Commutazione	—
TIPO	CASA	CODICE	BV (V)	IF (max) (mA)		MATERIALE	CONTENITORE	DESCRIZIONE	PREZZO LISTINO
BAY71	SGS	YZ/0111-40	50	115		SI.	DO7	Commutazione	30
BAY72	SGS	YZ/0111-44	125	375		SI.	DO7	Commutazione	80
BAY73	SGS	YZ/0111-48	125	225		SI.	DO7	Commutazione	65
BAY74	SGS	YZ/0111-52	50	200		SI.	DO7	Commutazione	70
TIPO	CASA	CODICE	VRRM (V)	IT (AV)(A)		MATERIALE	CONTENITORE	DESCRIZIONE	PREZZO LISTINO
BB1	I. R.	YZ/0115-00	100	0,3		SI.	—	Raddrizzatore	345
BB2	I. R.	YZ/0115-02	200	0,3		SI.	—	Raddrizzatore	385
BB4	I. R.	YZ/0115-04	400	0,3		SI.	—	Raddrizzatore	395
BB6	I. R.	YZ/0115-06	600	0,3		SI.	—	Raddrizzatore	430
BB8	I. R.	YZ/0115-08	800	0,3		SI.	—	Raddrizzatore	465
BB10	I. R.	YZ/0115-10	1000	0,3		SI.	—	Raddrizzatore	510
BB100	MIS	YZ/0116-00	25 VRM	100		SI.	DO7	Varicap	210
BB103	SIE	YZ/0116-04	30 VRM	100		SI.	DO7	Varicap	125
BB103	MIS	YZ/0116-05	35 VRM	100		SI.	DO7	Varicap	85

TIPO	CASA	CODICE	V _{RRM} (V)	I _T (AV)(A)		MATERIALE	CONTENITORE	DESCRIZIONE	PREZZO LISTINO
BB104	SIE	YZ/0116-08	30 VRM	100		SI.	DO7	Varicap	680
BB104B	PH	YZ/0116-10	30 VRM	100		SI.	DO7	Varicap	1.050
BB104B	MIS	YZ/0116-12	30 VRM	100		SI.	DO7	Varicap	380
TIPO	CASA	CODICE	VR (V)	IF (mA)		MATERIALE	CONTENITORE	DESCRIZIONE	PREZZO LISTINO
BB105A	SIE	YZ/0116-14	28	20		SI.	SOD23	Varicap	455
BB105B	PH	YZ/0116-16	28	20		SI.	SOD23	Varicap	410
BB105B	SIE	YZ/0116-18	28	20		SI.	SOD23	Varicap	455
BB105G	PH	YZ/0116-20	28	20		SI.	SOD23	Varicap	330
BB105G	SIE	YZ/0116-22	28	20		SI.	SOD23	Varicap	335
BB106	PH	YZ/0116-24	28	20		SI.	SOD23	Varicap	465
BB109	SIE	YZ/0116-30	28	50		SI.	SOD23	Varicap	590
BB117	PH	YZ/0116-40	20	20		SI.	SOD23	Varicap	285
BBY31	PH	YZ/0118-00	28	—		SI.	—	Varicap	990
TIPO	CASA	CODICE	FT(MHz)	V _{CEO} (V)	I _C (mA)	MATERIALE	CONTENITORE	DESCRIZIONE	PREZZO LISTINO
BC107	SIE	YZ/0120-00	300	45	100	SI. NPN	TO18	Bassa potenza	155
BC107B	PH	YZ/0120-04	300	45	100	SI. NPN	TO18	Bassa potenza	205
BC107B	SGS	YZ/0120-08	300	45	100	SI. NPN	TO18	Bassa potenza	265
BC108	SIE	YZ/0120-12	300	20	100	SI. NPN	TO18	Bassa potenza	155
BC108B	PH	YZ/0120-16	300	20	100	SI. NPN	TO18	Bassa potenza	200
BC108B	MIS	YZ/0120-20	300	20	100	SI. NPN	TO18	Bassa potenza	275
BC108B	SGS	YZ/0120-24	300	20	100	SI. NPN	TO18	Bassa potenza	265
BC109	SIE	YZ/0120-28	300	20	100	SI. NPN	TO18	Bassa potenza	160
BC109B	PH	YZ/0120-32	300	20	100	SI. NPN	TO18	Bassa potenza	205
BC109B	MIS	YZ/0120-36	300	20	100	SI. NPN	TO18	Bassa potenza	300
BC109B	SGS	YZ/0120-40	300	20	100	SI. NPN	TO18	Bassa potenza	300
BC109C	SGS	YZ/0120-44	300	20	100	SI. NPN	TO18	Bassa potenza	275
BC110	SIE	YZ/0120-48	100	80	50	SI. NPN	TO18	Bassa potenza	950
BC113	SGS	YZ/0120-60	100	30	50	SI. NPN	TO18	Bassa potenza	150
BC114	SGS	YZ/0120-64	100	30	50	SI. NPN	TO18	Bassa potenza	185
BC115	SGS	YZ/0120-68	80	30	200	SI. NPN	TO5	Bassa potenza	210
BC116	SGS	YZ/0120-72	200	40	600	SI. NPN	TO5	Bassa potenza	245
BC116A	SGS	YZ/0120-74	200	40	600	SI. NPN	TO5	Bassa potenza	245
BC118	SGS	YZ/0120-80	350	45	50	SI. NPN	TO18	Bassa potenza	210
BC119	SGS	YZ/0120-84	100	30	1000	SI. NPN	TO5	Bassa potenza	370
2BC119	SGS	YZ/0120-86	100	30	1000	SI. NPN	TO5	Bassa potenza	740
BC120	SGS	YZ/0120-90	100	30	1000	SI. NPN	TO5	Bassa potenza	345
BC121	SIE	YZ/0120-94	50	5	75	SI. NPN	—	Bassa potenza	1.200
BC122	SIE	YZ/0120-98	50	20	75	SI. NPN	—	Bassa potenza	1.300
BC123	SIE	YZ/0121-00	50	30	75	SI. NPN	—	Bassa potenza	1.550
BC125	SGS	YZ/0121-05	100	30	600	SI. NPN	TO5	Bassa potenza	195
BC126	SGS	YZ/0121-08	200	30	600	SI. PNP	TO5	Bassa potenza	265
BC132	SGS	YZ/0121-16	80	25	50	SI. NPN	TO18	Bassa potenza	185
BC134	SGS	YZ/0121-20	350	45	50	SI. NPN	TO18	Bassa potenza	210
BC135	SGS	YZ/0121-24	350	45	50	SI. NPN	TO18	Bassa potenza	210
BC137	SGS	YZ/0121-28	200	40	600	SI. PNP	TO18	Bassa potenza	230
BC138	SGS	YZ/0121-32	100	40	1000	SI. NPN	TO5	Bassa potenza	435
BC139	SGS	YZ/0121-36	200	40	600	SI. PNP	TO5	Bassa potenza	370
BC140	SIE	YZ/0121-40	50	40	1000	SI. NPN	TO39	Bassa potenza	900

TIPO	CASA	CODICE	FT(MHz)	V _{CEO} (V)	I _C (mA)	MATERIALE	CONTENITORE	DESCRIZIONE	PREZZO LISTINO
BC140	SGS	YZ/0121-44	50	40	1000	SI. NPN	TO39	Bassa potenza	390
BC140/160	SIE	YZ/0121-48	—	—	—	SI.	TO39	Complementare	1.950
BC141	SIE	YZ/0121-52	50	60	1000	SI. NPN	TO39	Bassa potenza	990
BC141	SGS	YZ/0121-56	50	60	1000	SI. NPN	TO39	Bassa potenza	390
BC141/161	SIE	YZ/0121-60	—	—	—	SI.	TO39	Complementare	2.100
BC144	SGS	YZ/0121-64	100	40	1000	SI. NPN	TO5	Bassa potenza	460
BC146	PH	YZ/0121-68	150	20	50	SI. NPN	SOT42	Bassa potenza	740
BC147	PH	YZ/0121-72	300	45	100	SI. NPN	SOT25	Bassa potenza	275
BC147	SIE	YZ/0121-74	300	45	100	SI. NPN	SOT25	Bassa potenza	145
BC148	PH	YZ/0121-78	300	20	100	SI. NPN	SOT25	Bassa potenza	260
BC148	SIE	YZ/0121-80	300	20	100	SI. NPN	SOT25	Bassa potenza	115
BC149	PH	YZ/0121-84	300	20	100	SI. NPN	SOT25	Bassa potenza	285
BC149	SIE	YZ/0121-86	300	20	100	SI. NPN	SOT25	Bassa potenza	115
BC153	SGS	YZ/0121-94	70	40	50	SI. PNP	TO18	Bassa potenza	185
BC154	SGS	YZ/0121-98	70	40	50	SI. PNP	TO18	Bassa potenza	185
BC157	PH	YZ/0122-04	150	45	100	SI. PNP	SOT25	Bassa potenza	305
BC157	SIE	YZ/0122-06	150	45	100	SI. PNP	SOT25	Bassa potenza	175
BC158	PH	YZ/0122-10	150	25	100	SI. PNP	SOT25	Bassa potenza	285
BC158	SIE	YZ/0122-12	150	25	100	SI. PNP	SOT25	Bassa potenza	175
BC159	PH	YZ/0122-16	150	20	100	SI. PNP	SOT25	Bassa potenza	315
BC159	SIE	YZ/0122-18	150	20	100	SI. PNP	SOT25	Bassa potenza	175
BC159	SGS	YZ/0122-20	150	20	100	SI. PNP	SOT25	Bassa potenza	180
BC160	SIE	YZ/0122-24	50	40	1000	SI. PNP	TO39	Bassa potenza	1.050
BC160	SGS	YZ/0122-26	50	40	1000	SI. PNP	TO39	Bassa potenza	540
BC161	SIE	YZ/0122-30	50	60	1000	SI. PNP	TO39	Bassa potenza	1.050
BC161	SGS	YZ/0122-32	50	60	1000	SI. PNP	TO39	Bassa potenza	560
BC167	SIE	YZ/0122-42	250	45	100	SI. NPN	TO92	Bassa potenza	185
BC168	SIE	YZ/0122-46	250	20	100	SI. NPN	TO92	Bassa potenza	185
BC169	SIE	YZ/0122-50	300	20	100	SI. NPN	TO92	Bassa potenza	225
BC177	PH	YZ/0122-60	150	45	100	SI. PNP	TO18	Bassa potenza	740
BC177	SIE	YZ/0122-62	150	45	100	SI. PNP	TO18	Bassa potenza	155
BC177B	MIS	YZ/0122-64	150	45	100	SI. PNP	TO18	Bassa potenza	310
BC178	PH	YZ/0122-68	150	25	100	SI. PNP	TO18	Bassa potenza	690
BC178	SIE	YZ/0122-70	150	25	100	SI. PNP	TO18	Bassa potenza	155
BC178B	MIS	YZ/0122-72	150	25	100	SI. PNP	TO18	Bassa potenza	300
BC179	PH	YZ/0122-76	150	20	100	SI. PNP	TO18	Bassa potenza	770
BC179	SIE	YZ/0122-78	150	20	100	SI. PNP	TO18	Bassa potenza	160
BC179B	MIS	YZ/0122-80	150	20	100	SI. PNP	TO18	Bassa potenza	335
BC182	SIE	YZ/0122-90	150	50	200	SI. NPN	TO92	Bassa potenza	200
BC182	Texas	YZ/0122-92	150	50	200	SI. NPN	TO92	Bassa potenza	160
BC183	Texas	YZ/0122-96	150	30	100	SI. NPN	TO92	Bassa potenza	140
BC184	Texas	YZ/0123-00	150	30	100	SI. NPN	TO92	Bassa potenza	160
BC200	PH	YZ/0123-20	90	20	50	SI. PNP	SOT42	Bassa potenza	1.050
BC201	SIE	YZ/0123-24	80	5	75	SI. NPN	U32	Bassa potenza	1.350
BC202	SIE	YZ/0123-28	80	30	75	SI. PNP	U32	Bassa potenza	1.550
BC203	SIE	YZ/0123-32	80	30	75	SI. PNP	U32	Bassa potenza	1.650
BC204	SGS	YZ/0123-36	200	45	100	SI. PNP	RO110	Bassa potenza	150
BC204B	MIS	YZ/0123-38	200	45	100	SI. PNP	RO110	Bassa potenza	155
BC205	SGS	YZ/0123-42	200	20	100	SI. PNP	RO110	Bassa potenza	150
BC205B	MIS	YZ/0123-44	200	20	100	SI. PNP	RO110	Bassa potenza	155
BC206	SGS	YZ/0123-48	200	20	100	SI. PNP	RO110	Bassa potenza	150
BC206B	MIS	YZ/0123-50	200	20	100	SI. PNP	RO110	Bassa potenza	185

TIPO	CASA	CODICE	FT(MHz)	V _{CEO} (V)	I _C (mA)	MATERIALE	CONTENITORE	DESCRIZIONE	PREZZO LISTINO
BC207	FSC	—	300	45	100	SI, NPN	RO110	Bassa potenza	—
BC207	MIS	YZ/0123-56	300	45	100	SI, NPN	RO110	Bassa potenza	145
BC207	SGS	YZ/0123-58	300	45	100	SI, NPN	RO110	Bassa potenza	140
BC208	SGS	YZ/0123-62	300	20	100	SI, NPN	RO110	Bassa potenza	140
BC208B	MIS	YZ/0123-64	300	20	100	SI, NPN	RO110	Bassa potenza	140
BC209	SGS	YZ/0123-68	300	20	100	SI, NPN	RO110	Bassa potenza	125
BC209B	MIS	YZ/0123-70	300	20	100	SI, NPN	RO110	Bassa potenza	150
BC209C	MIS	YZ/0123-72	300	20	100	SI, NPN	RO110	Bassa potenza	150
BC211	MIS	YZ/0123-80	200	40	1000	SI, NPN	TO5	Bassa potenza	380
BC212	SIE	YZ/0123-84	200	50	200	SI, PNP	TO92	Bassa potenza	225
BC212	Texas	YZ/0123-86	200	50	200	SI, PNP	TO92	Bassa potenza	185
BC214	Texas	YZ/0123-92	200	30	200	SI, NPN	TO92	Bassa potenza	200
BC221	SGS	YZ/0124-10	250	40	400	SI, PNP	TO5	Bassa potenza	230
BC222	SGS	YZ/0124-14	350	30	400	SI, NPN	TO92	Bassa potenza	220
BC225	SGS	YZ/0124-24	80	40	100	SI, PNP	TO18	Bassa potenza	220
BC231	Texas	YZ/0124-34	—	30	400	SI, PNP	TO18	Bassa potenza	270
BC232	Texas	YZ/0124-38	—	30	400	SI, NPN	TO92	Bassa potenza	245
BC237	SIE	YZ/0124-50	250	45	100	SI, NPN	TO92	Bassa potenza	115
BC238	SIE	YZ/0124-54	250	20	100	SI, NPN	TO92	Bassa potenza	115
BC239	SIE	YZ/0124-58	300	20	50	SI, NPN	TO92	Bassa potenza	100
BC257	SIE	YZ/0124-78	130	45	100	SI, PNP	TO92	Bassa potenza	225
BC258	SIE	YZ/0124-82	130	25	100	SI, PNP	TO92	Bassa potenza	225
BC259	SIE	YZ/0124-86	130	20	50	SI, PNP	TO92	Bassa potenza	245
BC264	Texas	YZ/0125-00	—	—	—	SI,	TO92	F.E.T.	1.100
BC264A	PH	YZ/0125-02	—	—	—	SI,	TO92	F.E.T.	800
BC264B	PH	YZ/0125-04	—	—	—	SI,	TO92	F.E.T.	800
BC264C	PH	YZ/0125-06	—	—	—	SI,	TO92	F.E.T.	800
BC264D	PH	YZ/0125-08	—	—	—	SI,	TO92	F.E.T.	800
BC269	SGS	YZ/0125-18	200	20	500	SI, NPN	TO18	Bassa potenza	335
BC270	SGS	YZ/0125-22	200	20	500	SI, NPN	TO18	Bassa potenza	95
BC282	SGS	YZ/0125-42	350	30	600	SI, NPN	TO18	Bassa potenza	335
BC282/283	SGS	YZ/0125-44	—	—	—	SI,	TO18	Complementare	670
BC283	SGS	YZ/0125-48	250	30	600	SI, PNP	TO18	Bassa potenza	335
BC286	SGS	YZ/0125-58	85	40	1000	SI, NPN	TO5	Bassa potenza	—
2BC286	SGS	YZ/0125-60	85	40	1000	SI, NPN	TO5	Bassa potenza	880
BC286/287	SGS	YZ/0125-62	—	—	—	SI,	TO5	Complementare	920
BC287	FSC	YZ/0125-66	150	60	1000	SI, PNP	TO5	Bassa potenza	580
BC287	SGS	YZ/0125-68	150	60	1000	SI, PNP	TO5	Bassa potenza	485
BC288	SGS	YZ/0125-72	100	40	5A	SI, NPN	TO5	Bassa potenza	820
2BC288	SGS	YZ/0125-74	100	40	5A	SI, NPN	TO5	Bassa potenza	1.650
BC297	SGS	YZ/0125-84	150	45	1000	SI, PNP	TO18	Bassa potenza	370
BC298	SGS	YZ/0125-86	150	25	1000	SI, PNP	TO18	Bassa potenza	370
BC300	SGS	YZ/0126-00	120	80	500	SI, NPN	TO39	Bassa potenza	520
BC301	SGS	YZ/0126-04	120	60	500	SI, NPN	TO39	Bassa potenza	425
BC302	SGS	YZ/0126-08	120	45	500	SI, NPN	TO39	Bassa potenza	425
BC303	SGS	YZ/0126-12	75	60	500	SI, PNP	TO39	Bassa potenza	460
BC304	SGS	YZ/0126-16	75	45	500	SI, PNP	TO39	Bassa potenza	460
BC307	SIE	YZ/0126-26	130	45	100	SI, PNP	TO92	Bassa potenza	105
BC308	SIE	YZ/0126-30	130	25	100	SI, PNP	TO92	Bassa potenza	120
BC309	PH	YZ/0126-34	130	20	50	SI, PNP	TO92	Bassa potenza	160
BC309	SIE	YZ/0126-36	130	20	50	SI, PNP	TO92	Bassa potenza	105
BC310	SGS	YZ/0126-40	85	45	1000	SI, NPN	TO5	Bassa potenza	435

TIPO	CASA	CODICE	FT(MHz)	V _{CEO} (V)	I _C (mA)	MATERIALE	CONTENITORE	DESCRIZIONE	PREZZO LISTINO
BC311	SGS	YZ/0126-44	150	60	1000	SI. PNP	TO5	Bassa potenza	460
BC313	MIS	YZ/0126-50	200	40	1000	SI. PNP	TO5	Bassa potenza	405
BC323	SGS	YZ/0126-60	100	60	5A	SI. NPN	TO5	Bassa potenza	—
BC324	SGS	YZ/0126-64	85	55	1000	SI. NPN	TO5	Bassa potenza	415
BC327	PH	YZ/0126-72	130	45	800	SI. PNP	TO92	Bassa potenza	410
BC327	SIE	YZ/0126-74	130	45	800	SI. PNP	TO92	Bassa potenza	245
BC327/337	PH	YZ/0126-76	—	—	—	SI.	TO92	Complementare	770
BC327/337	SIE	YZ/0126-78	—	—	—	SI.	TO92	Complementare	620
BC328	PH	YZ/0126-82	100	25	800	SI. PNP	TO92	Bassa potenza	355
BC328	SIE	YZ/0126-84	100	25	800	SI. PNP	TO92	Bassa potenza	235
BC328/338	PH	YZ/0126-88	—	—	—	SI.	TO92	Complementare	710
BC328/338	SIE	YZ/0126-90	—	—	—	SI.	TO92	Complementare	570
BC337	PH	YZ/0127-00	100	45	800	SI. NPN	TO92	Bassa potenza	330
BC337	SIE	YZ/0127-02	100	45	800	SI. NPN	TO92	Bassa potenza	245
BC338	PH	YZ/0127-06	100	25	800	SI. NPN	TO92	Bassa potenza	330
BC338	SIE	YZ/0127-08	100	25	800	SI. NPN	TO92	Bassa potenza	230
BC377	SGS	YZ/0127-68	200	45	1000	SI. NPN	TO18	Bassa potenza	335
BC378	SGS	YZ/0127-72	200	25	1000	SI. NPN	TO18	Bassa potenza	325
BC393	SGS	YZ/0128-00	100	200	50	SI. PNP	TO18	Bassa potenza	620
BC394	SGS	YZ/0128-04	54	140	100	SI. NPN	TO18	Bassa potenza	370
BC395	SGS	YZ/0128-08	85	70	500	SI. NPN	TO5	Bassa potenza	245
BC396	SGS	YZ/0128-12	250	70	500	SI. PNP	TO5	Bassa potenza	275
BC400	SGS	YZ/0128-20	70	80	50	SI. PNP	TO18	Bassa potenza	—
BC413	SIE	YZ/0128-34	250	30	100	SI. NPN	TO92	Bassa potenza	270
BC414	SIE	YZ/0128-38	250	45	100	SI. NPN	TO92	Bassa potenza	310
BC415	SIE	YZ/0128-42	200	35	100	SI. PNP	TO92	Bassa potenza	320
BC416	SIE	YZ/0128-46	200	45	100	SI. PNP	TO92	Bassa potenza	345
BC440	SGS	YZ/0129-00	50	40	2 A (ICM)	SI. NPN	TO39	Bassa potenza	485
BC441	SGS	YZ/0129-04	50	60	2 A (ICM)	SI. NPN	TO39	Bassa potenza	520
BC460	SGS	YZ/0129-24	50	40	2 A (ICM)	SI. PNP	TO39	Bassa potenza	520
BC461	SGS	YZ/0129-28	50	60	2 A (ICM)	SI. PNP	TO39	Bassa potenza	560
BC477/BC177	SGS	YZ/0129-48	70	80	150	SI. PNP	TO18	Bassa potenza	355
BC477 VI	SGS	YZ/0129-52	70	80	150	SI. PNP	TO18	Bassa potenza	355
BC477A	SGS	YZ/0129-56	70	80	150	SI. PNP	TO18	Bassa potenza	355
BC478/BC178	SGS	YZ/0129-60	70	40	150	SI. PNP	TO18	Bassa potenza	345
BC478A	SGS	YZ/0129-64	70	40	150	SI. PNP	TO18	Bassa potenza	345
BC478B	SGS	YZ/0129-68	70	40	150	SI. PNP	TO18	Bassa potenza	345
BC479/BC179	SGS	YZ/0129-72	70	40	150	SI. PNP	TO18	Bassa potenza	315
BC479B	SGS	YZ/0129-76	70	40	150	SI. PNP	TO18	Bassa potenza	370
BC508	SGS	—	—	—	—	—	TO18	Bassa potenza	—
BC546	PH	YZ/0130-50	300	65	100	SI. NPN	TO92	Bassa potenza	205
BC547	PH	YZ/0130-54	300	45	100	SI. NPN	TO92	Bassa potenza	180
BC548	PH	YZ/0130-58	300	30	100	SI. NPN	TO92	Bassa potenza	165
BC549	PH	YZ/0130-62	300	30	100	SI. NPN	TO92	Bassa potenza	190
BC550	PH	YZ/0130-66	300	45	100	SI. NPN	TO92	Bassa potenza	305
BC556	PH	YZ/0130-86	150	65	100	SI. PNP	TO92	Bassa potenza	260
BC557	PH	YZ/0130-90	150	45	100	SI. PNP	TO92	Bassa potenza	245
BC558	PH	YZ/0130-94	150	30	100	SI. PNP	TO92	Bassa potenza	220
BC559	PH	YZ/0130-98	150	30	100	SI. PNP	TO92	Bassa potenza	260
BC635	PH	YZ/0131-50	130	45	1000	SI. NPN	TO92	Bassa potenza	550
BC636	PH	YZ/0131-54	50	45	1000	SI. PNP	TO92	Bassa potenza	560
BC637	PH	YZ/0131-58	150	60	1000	SI. NPN	TO92	Bassa potenza	560

TIPO	CASA	CODICE	FT(MHz)	V _{CEO} (V)	I _C (mA)	MATERIALE	CONTENITORE	DESCRIZIONE	PREZZO LISTINO
BC638	PH	YZ/0131-62	50	60	1000	SI, PNP	TO92	Bassa potenza	610
BC639	PH	YZ/0131-66	150	80	1000	SI, NPN	TO92	Bassa potenza	630
BC640	PH	YZ/0131-70	50	80	1000	SI, PNP	TO92	Bassa potenza	660
BCW29	PH	YZ/0135-00	150	20	50	SI, PNP	SOT23	Bassa potenza	425
BCW30	PH	YZ/0135-04	150	20	50	SI, PNP	SOT23	Bassa potenza	465
BCW31	PH	YZ/0135-08	300	20	50	SI, NPN	SOT23	Bassa potenza	395
BCW32	PH	YZ/0135-12	300	20	50	SI, NPN	SOT23	Bassa potenza	440
BCW33	PH	YZ/0135-16	300	20	50	SI, NPN	SOT23	Bassa potenza	465
BCW60	SIE	YZ/0135-50	250	32	100	SI, NPN	SOT23	Bassa potenza	900
BCW61	SIE	YZ/0135-54	180	32	100	SI, PNP	SOT23	Bassa potenza	1.100
BCW65	SIE	YZ/0135-62	100	32	800	SI, NPN	SOT23	Bassa potenza	960
BCW66	SIE	YZ/0135-66	100	45	800	SI, NPN	SOT23	Bassa potenza	960
BCW67	SIE	YZ/0135-70	100	32	800	SI, PNP	SOT23	Bassa potenza	1.050
BCW68	SIE	YZ/0135-74	100	45	800	SI, PNP	SOT23	Bassa potenza	1.200
BCW69	PH	YZ/0135-78	150	45	50	SI, PNP	SOT23	Bassa potenza	495
BCW70	PH	YZ/0135-82	150	45	50	SI, PNP	SOT23	Bassa potenza	520
BCW71	PH	YZ/0135-86	300	45	50	SI, NPN	SOT23	Bassa potenza	465
BCW72	PH	YZ/0135-90	300	45	50	SI, NPN	SOT23	Bassa potenza	495
BCW73	SIE	YZ/0135-94	100	32	800	SI, NPN	TO18	Bassa potenza	1.100
BCW74	SIE	YZ/0135-98	100	45	800	SI, NPN	TO18	Bassa potenza	1.200
BCW75	SIE	YZ/0136-02	100	32	800	SI, PNP	TO18	Bassa potenza	1.250
BCW76	SIE	YZ/0136-06	100	45	800	SI, PNP	TO18	Bassa potenza	1.400
BCW77	SIE	YZ/0136-08	100	32	800	SI, NPN	TO18	Bassa potenza	1.850
BCW78	SIE	YZ/0136-12	100	45	800	SI, NPN	TO18	Bassa potenza	2.000
BCW79	SIE	YZ/0136-16	100	32	800	SI, PNP	TO18	Bassa potenza	2.100
BCW80	SIE	YZ/0136-20	100	45	800	SI, PNP	TO18	Bassa potenza	2.300
BCX17	PH	YZ/0138-00	100	45	500	SI, PNP	SOT23	Bassa potenza	800
BCX18	PH	YZ/0138-04	100	25	500	SI, PNP	SOT23	Bassa potenza	770
BCX19	PH	YZ/0138-08	200	45	500	SI, NPN	SOT23	Bassa potenza	660
BCX20	PH	YZ/0138-12	200	45	500	SI, NPN	SOT23	Bassa potenza	620
BCX40	SGS	YZ/0138-32	50	80	2 A (ICM)	SI, NPN	TO39	Alta potenza	700
BCX70	SIE	YZ/0138-62	250	45	100	SI, NPN	SOT23	Bassa potenza	960
BCX71	SIE	YZ/0138-66	180	45	100	SI, PNP	SOT23	Bassa potenza	1.250
BCY12	PH	YZ/0140-00	2	32 (VCEs)	250	SI, PNP	RO8	Bassa potenza	2.300
BCY30	PH	—	—	—	—	SI, PNP	TO5	Bassa potenza	—
BCY31	PH	YZ/0140-24	1,7	50	50	SI, PNP	TO5	Bassa potenza	5.500
BCY32	PH	YZ/0140-28	2,5	50	50	SI, PNP	TO5	Bassa potenza	8.700
BCY33	PH	YZ/0140-32	1,5	25	50	SI, PNP	TO5	Bassa potenza	5.400
BCY34	PH	YZ/0140-36	2,4	25	50	SI, PNP	TO5	Bassa potenza	3.700
BCY38	PH	YZ/0140-46	1,5	24	250	SI, PNP	TO5	Bassa potenza	6.800
BCY39	PH	YZ/0140-50	1,5	60	250	SI, PNP	TO5	Bassa potenza	16.500
BCY40	PH	YZ/0140-54	2,5	24	250	SI, PNP	TO5	Bassa potenza	10.500
BCY54	PH	YZ/0140-70	2	50	500 (ICM)	SI, PNP	TO5	Bassa potenza	8.900
BCY55	PH	YZ/0140-74	80	45	2 x 30	SI, NPN	SOT41	Applic. generali	11.500
BCY56	PH	YZ/0140-78	—	45	100	SI, NPN	TO18	Bassa potenza	610
BCY57	PH	YZ/0140-82	—	20	100	SI, NPN	TO18	Bassa potenza	610
BCY58	PH	YZ/0140-86	280	32	200	SI, NPN	TO18	Bassa potenza	610
BCY58	SIE	YZ/0140-88	280	32	200	SI, NPN	TO18	Bassa potenza	860
BCY58	SGS	YZ/0140-90	280	32	200	SI, NPN	TO18	Bassa potenza	330
BCY59	PH	YZ/0140-94	280	45	200	SI, NPN	TO18	Bassa potenza	610
BCY59	SIE	YZ/0140-96	280	45	200	SI, NPN	TO18	Bassa potenza	920

TIPO	CASA	CODICE	FT(MHz)	V _{CEO} (V)	I _C (mA)	MATERIALE	CONTENITORE	DESCRIZIONE	PREZZO LISTINO
BCY59A	SGS	YZ/0140-98	280	45	200	SI. NPN	TO18	Bassa potenza	390
BCY59C	SGS	YZ/0141-00	280	45	200	SI. NPN	TO18	Bassa potenza	390
BCY59D	SGS	YZ/0141-01	280	45	200	SI. NPN	TO18	Bassa potenza	390
BCY65	SIE	YZ/0141-20	300	60	100	SI. NPN	TO18	Bassa potenza	2.000
BCY66	SIE	—	300	45	50	SI. NPN	TO18	Bassa potenza	—
BCY70	PH	YZ/0141-34	250	40	200	SI. PNP	TO18	Bassa potenza	630
BCY71	PH	YZ/0141-38	250	45	200	SI. PNP	TO18	Bassa potenza	660
BCY72	PH	YZ/0141-42	200	25	200	SI. PNP	TO18	Bassa potenza	590
BCY77	SIE	YZ/0141-60	180	60	100	SI. PNP	TO18	Bassa potenza	3.350
BCY78	SIE	YZ/0141-64	180	32	200	SI. PNP	TO18	Bassa potenza	1.150
BCY79	SIE	YZ/0141-68	180	45	200	SI. PNP	TO18	Bassa potenza	1.200
BCY87	PH	YZ/0141-80	50	40	2 x 30	SI. NPN	TO71	Applic. generali	9.000
BCY88	PH	YZ/0141-84	50	40	2 x 30	SI. NPN	TO71	Applic. generali	8.200
BCY89	PH	YZ/0141-88	50	40	2 x 30	SI. NPN	TO71	Applic. generali	7.700
BD111A	SGS	YZ/0145-00	110	60	10 A	SI. NPN	TO3	Alta potenza	2.300
BD115	PH	YZ/0145-06	145	180	150	SI. NPN	TO39	Alta potenza	1.350
BD117	SGS	YZ/0145-10	80	60	5 A	SI. NPN	TO3	Alta potenza	2.300
BD130/2N3055	SGS	YZ/0145-50	0,8	60	15 A	SI. NPN	TO3	Alta potenza	640
BD131	PH	YZ/0145-54	60	45	3 A	SI. NPN	TO126	Alta potenza	1.350
BD131/132	PH	YZ/0145-58	—	—	—	SI.	TO126	Complementare	2.950
BD132	PH	YZ/0145-62	60	45	3 A	SI. PNP	TO126	Alta potenza	2.150
BD135	PH	YZ/0145-72	250	45	500	SI. NPN	TO126	Alta potenza	610
BD135	SIE	YZ/0145-74	250	45	500	SI. NPN	TO126	Alta potenza	540
BD135	MIS	YZ/0145-76	250	45	500	SI. NPN	TO126	Alta potenza	460
BD135	Texas	YZ/0145-78	250	45	500	SI. NPN	TO126	Alta potenza	540
BD135/136	PH	YZ/0145-80	—	—	—	SI.	TO126	Complementare	1.350
BD135/136	SIE	YZ/0145-82	—	—	—	SI.	TO126	Complementare	1.100
BD136	PH	YZ/0145-86	75	45	500	SI. PNP	TO126	Alta potenza	610
BD136	SIE	YZ/0145-88	75	45	500	SI. PNP	TO126	Alta potenza	590
BD136	MIS	YZ/0145-90	75	45	500	SI. PNP	TO126	Alta potenza	485
BD136	Texas	YZ/0145-92	75	45	500	SI. PNP	TO126	Alta potenza	570
BD137	PH	YZ/0145-96	250	60	500	SI. NPN	TO126	Alta potenza	690
BD137	SIE	YZ/0146-00	250	60	500	SI. NPN	TO126	Alta potenza	570
BD137	MIS	YZ/0146-02	250	60	500	SI. NPN	TO126	Alta potenza	485
BD137	Texas	YZ/0146-04	250	60	500	SI. NPN	TO126	Alta potenza	580
BD137/138	PH	YZ/0146-08	—	—	—	SI.	—	Complementare	1.500
BD137/138	SIE	YZ/0146-12	—	—	—	SI.	—	Complementare	1.200
BD138	PH	YZ/0146-16	75	60	500	SI. PNP	TO126	Alta potenza	690
BD138	SIE	YZ/0146-18	75	60	500	SI. PNP	TO126	Alta potenza	630
BD138	MIS	YZ/0146-20	75	60	500	SI. PNP	TO126	Alta potenza	510
BD138	Texas	YZ/0146-22	75	60	500	SI. PNP	TO126	Alta potenza	590
BD139	PH	YZ/0146-26	250	80	500	SI. NPN	TO126	Alta potenza	770
BD139	SIE	YZ/0146-28	280	50	500	SI. NPN	TO126	Alta potenza	590
BD139	MIS	YZ/0146-30	280	50	500	SI. NPN	TO126	Alta potenza	530
BD139	Texas	YZ/0146-32	280	50	500	SI. NPN	TO126	Alta potenza	630
BD139/140	PH	YZ/0146-36	—	—	—	SI.	TO126	Complementare	1.650
BD139/140	SIE	YZ/0146-38	—	—	—	SI.	TO126	Complementare	1.250
BD140	PH	YZ/0146-42	75	80	500	SI. PNP	TO126	Alta potenza	770
BD140	SIE	YZ/0146-44	75	80	500	SI. PNP	TO126	Alta potenza	650
BD141/2N4347	SGS	YZ/0146-48	—	120	8 A	SI. NPN	TO3	Alta potenza	2.450
BD142/40251	SGS	YZ/0146-52	1,3	40	15 A	SI. NPN	TO3	Alta potenza	1.050
BD160	PH	YZ/0146-72	—	80	5 A	SI. NPN	TO3	Alta potenza	4.100

TIPO	CASA	CODICE	FT(MHz)	V _{CEO} (V)	I _C (mA)	MATERIALE	CONTENITORE	DESCRIZIONE	PREZZO LISTINO
BD162	SGS	YZ/0146-78	0,75	20	4 A	SI. NPN	SOT9	Alta potenza	810
BD163	SGS	YZ/0146-82	0,75	40	4 A	SI. NPN	SOT9	Alta potenza	810
BD181	PH	YZ/0147-10	—	45	10 A	SI. NPN	TO3	Alta potenza	2.200
2BD181	PH	YZ/0147-14	—	45	10 A	SI. NPN	TO3	Alta potenza	4.650
BD182	PH	YZ/0147-18	—	60	15 A	SI. NPN	TO3	Alta potenza	2.450
2BD182	PH	YZ/0147-20	—	60	15 A	SI. NPN	TO3	Alta potenza	5.200
BD183	PH	YZ/0147-24	—	80	15 A	SI. NPN	TO3	Alta potenza	2.750
2BD183	PH	YZ/0147-26	—	80	15 A	SI. NPN	TO3	Alta potenza	5.800
BD201	PH	YZ/0147-50	3	45	8 A	SI. NPN	SOT67	Alta potenza	1.350
BD202	PH	YZ/0147-74	3	45	8 A	SI. PNP	SOT67	Alta potenza	1.650
BD203	PH	YZ/0147-58	3	60	8 A	SI. NPN	SOT67	Alta potenza	1.950
BD204	PH	YZ/0147-62	3	60	8 A	SI. PNP	SOT67	Alta potenza	1.950
BD215	SGS	YZ/0147-82	10	300	500	SI. NPN	SOT9	Alta potenza	810
BD220	FSC	YZ/0147-90	0,8	70	4 A	SI. NPN	TOP66	Alta potenza	740
BD221	FSC	YZ/0147-94	0,8	40	4 A	SI. NPN	TOP66	Alta potenza	780
BD222	FSC	YZ/0147-98	0,8	60	4 A	SI. NPN	TOP66	Alta potenza	780
BD223	FSC	YZ/0148-02	0,8	70	4 A	SI. PNP	TOP66	Alta potenza	860
BD224	FSC	YZ/0148-06	0,8	40	4 A	SI. PNP	TOP66	Alta potenza	920
BD225	FSC	YZ/0148-10	0,8	60	4 A	SI. PNP	TOP66	Alta potenza	900
BD226	PH	YZ/0148-14	125	45	1,5A	SI. NPN	TO126	Alta potenza	850
BD226/BD227	PH	YZ/0148-18	—	—	—	SI.	TO126	Complementare	1.850
BD227	PH	YZ/0148-22	50	45	1,5A	SI. PNP	TO126	Alta potenza	910
BD228	PH	YZ/0148-26	125	60	1,5A	SI. NPN	TO126	Alta potenza	910
BD228/BD229	PH	YZ/0148-30	—	—	—	SI.	TO126	Complementare	2.000
BD229	PH	YZ/0148-34	50	60	1,5A	SI. PNP	TO126	Alta potenza	960
BD230	PH	YZ/0148-38	125	80	1,5A	SI. NPN	TO126	Alta potenza	960
BD230/BD231	PH	YZ/0148-42	—	—	—	SI.	TO126	Complementare	2.150
BD231	PH	YZ/0148-46	50	80	1,5A	SI. PNP	TO126	Alta potenza	1.050
BD232	PH	YZ/0148-50	15	250	250	SI. NPN	TO126	Alta potenza	1.350
BD233	PH	YZ/0148-54	3	45	2 A	SI. NPN	TO126	Alta potenza	1.050
BD233/BD234	PH	YZ/0148-58	—	—	—	SI.	TO126	Complementare	2.300
BD234	PH	YZ/0148-62	3	45	2 A	SI. PNP	TO126	Alta potenza	1.100
BD235	PH	YZ/0148-66	3	60	2 A	SI. NPN	TO126	Alta potenza	1.100
BD235/BD236	PH	YZ/0148-70	—	—	—	SI.	TO126	Complementare	2.200
BD236	PH	YZ/0148-74	3	60	2 A	SI. PNP	TO126	Alta potenza	1.200
BD237	PH	YZ/0148-78	3	80	2 A	SI. NPN	TO126	Alta potenza	1.250
BD237/BD238	PH	YZ/0148-82	—	—	—	SI.	TO126	Complementare	2.750
BD238	PH	YZ/0148-86	3	80	2 A	SI. PNP	TO126	Alta potenza	1.400
BD262	PH	YZ/0149-50	7	60	4 A	SI. PNP	TO126	Darlington	1.200
BD262A	PH	YZ/0149-52	7	80	4 A	SI. PNP	TO126	Darlington	1.250
BD262B	PH	YZ/0149-54	7	100	4 A	SI. PNP	TO126	Darlington	1.300
BD263	PH	YZ/0149-60	7	60	4 A	SI. NPN	TO126	Darlington	1.150
BD263A	PH	YZ/0149-62	7	80	4 A	SI. NPN	TO126	Darlington	1.200
BD263B	PH	YZ/0149-64	7	100	4 A	SI. NPN	TO126	Darlington	1.250
BD264	PH	YZ/0149-80	7	60	4 A	SI. PNP	TO126	Darlington	4.800
BD266	PH	YZ/0150-00	—	60	8 A	SI. PNP	SOT67	Darlington	1.850
BD266A	PH	YZ/0150-02	—	80	8 A	SI. PNP	SOT67	Darlington	1.950
BD266B	PH	YZ/0150-04	—	100	8 A	SI. PNP	SOT67	Darlington	2.100
BD267	PH	YZ/0150-10	—	60	8 A	SI. NPN	SOT67	Darlington	1.800
BD267A	PH	YZ/0150-14	—	80	8 A	SI. NPN	SOT67	Darlington	1.950
BD267B	PH	YZ/0150-18	—	100	8 A	SI. NPN	SOT67	Darlington	2.050
BD281	SGS	YZ/0151-00	—	22	4 A	SI. NPN	TO126	Alta potenza	670

TIPO	CASA	CODICE	FT(MHz)	V _{CEO} (V)	I _C (mA)	MATERIALE	CONTENITORE	DESCRIZIONE	PREZZO LISTINO
BD282	SGS	YZ/0151-04	—	22	4 A	SI. PNP	TO126	Alta potenza	720
BD283	SGS	YZ/0151-08	—	32	4 A	SI. NPN	TO126	Alta potenza	650
BD284	SGS	YZ/0151-12	—	32	4 A	SI. PNP	TO126	Alta potenza	670
BD285	SGS	YZ/0151-16	—	45	4 A	SI. NPN	TO126	Alta potenza	640
BD286	SGS	YZ/0151-20	—	45	4 A	SI. PNP	TO126	Alta potenza	660
BD293	PH	YZ/0151-30	3	60	6 A	SI. NPN	SOT82	Alta potenza	1.750
BD294	PH	YZ/0151-34	3	60	6 A	SI. PNP	SOT82	Alta potenza	1.800
BD329	PH	YZ/0151-44	130	20	3 A	SI. NPN	TO126	Alta potenza	990
BD329/BD330	PH	YZ/0151-48	—	—	—	SI.	—	Complementare	2.150
BD330	PH	YZ/0151-52	100	20	3 A	SI. PNP	TO126	Alta potenza	990
BD375	SGS	YZ/0152-00	—	45	2 A	SI. NPN	TO126	Alta potenza	405
BD376	SGS	YZ/0152-04	—	45	2 A	SI. PNP	TO126	Alta potenza	425
BD377	SGS	YZ/0152-08	—	60	2 A	SI. NPN	TO126	Alta potenza	415
BD378	SGS	YZ/0152-12	—	60	2 A	SI. PNP	TO126	Alta potenza	460
BD379	SGS	YZ/0152-16	—	80	2 A	SI. NPN	TO126	Alta potenza	460
BD380	SGS	YZ/0152-20	—	80	2 A	SI. PNP	TO126	Alta potenza	485
BD410	Texas	YZ/0152-50	—	325	1000	SI. NPN	TO126	Alta potenza	800
BD433	PH	YZ/0152-80	3	22	4 A	SI. NPN	TO126	Alta potenza	1.350
BD433	SGS	YZ/0152-82	3	22	4 A	SI. NPN	TO126	Alta potenza	600
BD433/BD434	PH	YZ/0152-86	—	—	—	SI.	TO126	Complementare	2.850
BD434	PH	YZ/0152-90	3	22	4 A	SI. PNP	TO126	Alta potenza	1.400
BD434	SGS	YZ/0152-94	3	22	4 A	SI. PNP	TO126	Alta potenza	640
BD435	PH	YZ/0152-98	3	32	4 A	SI. NPN	TO126	Alta potenza	1.550
BD435	SGS	YZ/0153-00	3	32	4 A	SI. NPN	TO126	Alta potenza	650
BD435/BD436	PH	YZ/0153-04	—	—	—	SI.	TO126	Complementare	3.200
BD436	PH	YZ/0153-08	3	32	4 A	SI. PNP	TO126	Alta potenza	1.550
BD436	SGS	YZ/0153-12	3	32	4 A	SI. PNP	TO126	Alta potenza	670
BD437	PH	YZ/0153-16	3	45	4 A	SI. NPN	TO126	Alta potenza	1.700
BD437	SIE	YZ/0153-20	3	45	4 A	SI. NPN	TO126	Alta potenza	960
BD437	SGS	YZ/0153-24	3	45	4 A	SI. NPN	TO126	Alta potenza	640
BD437/BD438	PH	YZ/0153-28	—	—	—	SI.	TO126	Complementare	3.550
BD438	PH	YZ/0153-32	3	45	4 A	SI. PNP	TO126	Alta potenza	1.700
BD438	SIE	YZ/0153-36	3	45	4 A	SI. PNP	TO126	Alta potenza	1.100
BD438	SGS	YZ/0153-40	3	45	4 A	SI. PNP	TO126	Alta potenza	660
BD439	SIE	—	—	60	4 A	SI. NPN	TO126	Alta potenza	—
BD439	SGS	YZ/0153-48	—	60	4 A	SI. NPN	TO126	Alta potenza	640
BD440	SIE	YZ/0153-52	—	60	4 A	SI. PNP	TO126	Alta potenza	1.050
BD440	SGS	YZ/0153-56	—	60	4 A	SI. PNP	TO126	Alta potenza	660
BD441	SIE	—	—	80	4 A	SI. NPN	TO126	Alta potenza	—
BD441	SGS	YZ/0153-64	—	80	4 A	SI. NPN	TO126	Alta potenza	640
BD442	SIE	YZ/0153-68	—	80	4 A	SI. PNP	TO126	Alta potenza	1.200
BD442	SGS	YZ/0153-72	—	80	4 A	SI. PNP	TO126	Alta potenza	660
BD533	SGS	YZ/0155-00	—	45	4 A	SI. NPN	TO220	Alta potenza	810
BD534	SGS	YZ/0155-04	—	45	4 A	SI. PNP	TO220	Alta potenza	810
BD679	SGS	YZ/0156-30	—	80	4 A	SI. NPN	TO126	Alta potenza	900
BD679A	SGS	YZ/0157-00	—	80	4 A	SI. NPN	TO126	Alta potenza	990
BD680	SGS	YZ/0157-04	—	80	4 A	SI. PNP	TO126	Alta potenza	880
BD680A	SGS	YZ/0157-08	—	80	4 A	SI. PNP	TO126	Alta potenza	1.050
BD681	SGS	YZ/0157-12	—	100	4 A	SI. NPN	TO126	Alta potenza	990
BD682	SGS	YZ/0157-16	—	100	4 A	SI. PNP	TO126	Alta potenza	1.050
BDX12/2N4347	SGS	YZ/0162-00	—	—	—	SI.	—	Alta potenza	2.450
BDX13/40251	SGS	—	—	—	—	SI.	—	Alta potenza	—

TIPO	CASA	CODICE	FT(MHz)	V _{CEO} (V)	I _C (mA)	MATERIALE	CONTENITORE	DESCRIZIONE	PREZZO LISTINO
BDX14	MIS	YZ/0162-08	0,8	55	4 A	SI, PNP	TO66	Alta potenza	1.950
BDX18	MIS	YZ/0162-20	0,8	60	15 A	SI, PNP	TO3	Alta potenza	2.750
BDX23/40636	SGS	YZ/0162-30	—	95	15 A	SI, NPN	TO3	Alta potenza	1.800
BDX40/2N3772	SGS	YZ/0162-50	0,8	60	20 A	SI, NPN	TO3	Alta potenza	3.900
BDX41/2N3771	SGS	YZ/0162-54	0,8	40	30 A	SI, NPN	TO3	Alta potenza	3.700
BDX62	PH	YZ/0162-74	—	60	8 A	SI, PNP	TO3	Darlington	2.700
BDX62A	PH	YZ/0162-76	—	80	8 A	SI, PNP	TO3	Darlington	2.900
BDX62B	PH	YZ/0162-78	—	100	8 A	SI, PNP	TO3	Darlington	3.150
BDX63	PH	YZ/0162-82	—	60	8 A	SI, NPN	TO3	Darlington	2.700
BDX63A	PH	YZ/0162-84	—	80	8 A	SI, NPN	TO3	Darlington	2.900
BDX63B	PH	YZ/0162-86	—	100	8 A	SI, NPN	TO3	Darlington	3.150
BDX64	PH	YZ/0162-90	—	60	12 A	SI, PNP	TO3	Darlington	3.150
BDX64A	PH	YZ/0162-92	—	80	12 A	SI, PNP	TO3	Darlington	3.550
BDX64B	PH	YZ/0162-94	—	100	12 A	SI, PNP	TO3	Darlington	3.850
BDX65	PH	YZ/0163-00	—	60	12 A	SI, NPN	TO3	Darlington	3.150
BDX65A	PH	YZ/0163-02	—	80	12 A	SI, NPN	TO3	Darlington	3.550
BDX65B	PH	YZ/0163-04	—	100	12 A	SI, NPN	TO3	Darlington	3.850
BDX66	PH	YZ/0163-08	—	60	16 A	SI, PNP	TO3	Darlington	4.950
BDX66A	PH	YZ/0163-10	—	80	16 A	SI, PNP	TO3	Darlington	5.500
BDX66B	PH	YZ/0163-12	—	100	16 A	SI, PNP	TO3	Darlington	6.100
BDX67	PH	YZ/0163-16	—	60	16 A	SI, NPN	TO3	Darlington	4.950
BDX67A	PH	YZ/0163-20	—	80	16 A	SI, NPN	TO3	Darlington	5.500
BDX67B	PH	YZ/0163-22	—	100	16 A	SI, NPN	TO3	Darlington	6.100
BDX70/2N6098	SGS	YZ/0163-30	—	60	10 A	SI, NPN	TO220AA	Alta potenza	860
BDX71/2N6099	SGS	YZ/0163-34	—	60	10 A	SI, NPN	TO220AA	Alta potenza	860
BDX72/2N6100	SGS	YZ/0163-38	—	70	10 A	SI, NPN	TO220AA	Alta potenza	920
BDX73/2N6101	SGS	YZ/0163-42	—	70	10 A	SI, NPN	TO220AA	Alta potenza	920
BDY12	SIE	YZ/0164-80	70	60	3 A	SI, NPN	MD17	Alta potenza	6.400
BDY13	SIE	YZ/0164-84	70	80	3 A	SI, NPN	MD17	Alta potenza	9.000
BDY20	PH	YZ/0164-95	1	60	15 A	SI, NPN	TO3	Alta potenza	2.450
BDY23	MIS	YZ/0165-00	10	60	6 A	SI, NPN	TO3	Alta potenza	1.050
BDY24	MIS	YZ/0165-04	10	90	6 A	SI, NPN	TO3	Applic. generali	1.100
BDY25	MIS	YZ/0165-08	10	140	6 A	SI, NPN	TO3	Applic. generali	2.300
BDY26	MIS	YZ/0165-12	10	180	6 A	SI, NPN	TO3	Applic. generali	2.350
BDY27	MIS	YZ/0165-16	10	200	6 A	SI, NPN	TO3	Applic. generali	2.350
BDY28	MIS	YZ/0165-20	10	250	6 A	SI, NPN	TO3	Applic. generali	3.600
BDY38	PH	YZ/0165-30	1	40	6 A	SI, NPN	TO3	Alta potenza	2.350
BDY39	SIE	YZ/0165-34	1,1	60	15 A	SI, NPN	TO3	Alta potenza	6.500
BDY55	MIS	YZ/0165-60	10	60	15 A	SI, NPN	TO3	Alta potenza	2.350
BDY60	PH	YZ/0165-70	100	60	5 A	SI, NPN	TO3	Alta potenza	3.950
BDY61	PH	YZ/0165-74	100	60	5 A	SI, NPN	TO3	Alta potenza	3.850
BDY90	PH	YZ/0166-00	70	100	10 A	SI, NPN	TO3	Alta potenza	6.900
BDY91	PH	YZ/0166-04	70	80	10 A	SI, NPN	TO3	Alta potenza	5.500
BDY92	PH	YZ/0166-08	70	60	10 A	SI, NPN	TO3	Alta potenza	4.650
BDY93	PH	YZ/0166-12	10	350	4 A	SI, NPN	TO3	Alta potenza	6.900
BDY94	PH	YZ/0166-16	10	250	4 A	SI, NPN	TO3	Alta potenza	5.100
BDY95	PH	YZ/0166-20	10	250	4 A	SI, NPN	TO3	Alta potenza	4.300
BDY96	PH	YZ/0166-24	10	350	10 A	SI, NPN	TO3	Alta potenza	10.900
BDY97	PH	YZ/0166-28	10	300	10 A	SI, NPN	TO3	Alta potenza	10.500
BDY98	PH	YZ/0166-32	10	250	10 A	SI, NPN	TO3	Alta potenza	6.700
BF115	PH	YZ/0168-00	230	30	30	SI, NPN	TO72	Bassa potenza	740
BF152	SGS	YZ/0168-50	800	12	30	SI, NPN	TO18	Bassa potenza	230

TIPO	CASA	CODICE	FT(MHz)	V _{CEO} (V)	I _C (mA)	MATERIALE	CONTENITORE	DESCRIZIONE	PREZZO LISTINO
BF153	SGS	YZ/0168-54	400	12	30	Si. NPN	TO18	Bassa potenza	230
BF154	SGS	YZ/0168-58	400	20	50	Si. NPN	TO5	Bassa potenza	255
BF155	SGS	YZ/0168-62	600	40	20	Si. NPN	TO72	Bassa potenza	405
BF156	SGS	YZ/0168-66	60	120	100	Si.	TO5	Bassa potenza	435
BF157	SGS	YZ/0168-70	60	150	100	Si. NPN	TO5	Bassa potenza	580
BF158	SGS	YZ/0168-74	800	12	30	Si. NPN	TO18	Bassa potenza	310
BF159	SGS	YZ/0168-78	800	12	30	Si. NPN	TO18	Bassa potenza	310
BF160	SGS	YZ/0168-82	600	12	30	Si. NPN	TO18	Bassa potenza	310
BF161	SGS	YZ/0168-86	550	50	20	Si. NPN	TO72	Bassa potenza	460
BF163	SGS	YZ/0168-90	600	40	20	Si. NPN	TO18	Bassa potenza	235
BF166	SGS	YZ/0168-94	500	40	20	Si. NPN	TO72	Bassa potenza	405
BF167	PH	YZ/0168-98	350	30	25	Si. NPN	TO72	Bassa potenza	800
BF167	SGS	YZ/0169-00	350	30	25	Si. NPN	TO72	Bassa potenza	390
BF173	PH	YZ/0169-10	550	25	25	Si. NPN	TO72	Bassa potenza	820
BF173 (BF306)	SGS	YZ/0169-14	550	25	25	Si. NPN	TO72	Bassa potenza	370
BF174	SGS	YZ/0169-18	85	150	50	Si. NPN	TO5	Bassa potenza	620
BF175	SGS	YZ/0169-22	500	40	20	Si. NPN	TO72	Bassa potenza	370
BF178	PH	YZ/0169-32	120	115	50	Si. NPN	TO39	Bassa potenza	1.100
BF179	PH	YZ/0169-36	120	115	50	Si. NPN	TO39	Bassa potenza	1.100
BF180	PH	YZ/0169-40	675	20	20	Si. NPN	TO72	Bassa potenza	690
BF181	PH	YZ/0169-44	600	20	20	Si. NPN	TO72	Bassa potenza	820
BF182	PH	YZ/0169-48	650	20	15	Si. NPN	TO72	Bassa potenza	680
BF183	PH	YZ/0169-52	800	20	15	Si. NPN	TO72	Bassa potenza	800
BF184	PH	YZ/0169-56	300	20	30	Si. NPN	TO72	Bassa potenza	740
BF185	PH	YZ/0169-60	220	20	30	Si. NPN	TO72	Bassa potenza	740
BF194	PH	YZ/0169-70	260	20	30	Si. NPN	SOT25	Bassa potenza	355
BF194	SIE	YZ/0169-74	260	20	30	Si. NPN	SOT25	Bassa potenza	270
BF195	PH	YZ/0169-78	200	20	30	Si. NPN	SOT25	Bassa potenza	355
BF195	SIE	YZ/0169-82	200	20	30	Si. NPN	SOT25	Bassa potenza	255
BF196	PH	YZ/0169-86	400	30	25	Si. NPN	SOT25	Bassa potenza	385
BF197	PH	YZ/0169-90	550	25	25	Si. NPN	SOT25	Bassa potenza	385
BF198	PH	YZ/0169-94	400	30	25	Si. NPN	TO92	Bassa potenza	220
BF199	PH	YZ/0169-98	550	25	25	Si. NPN	TO92	Bassa potenza	220
BF200	PH	YZ/0170-02	650	20	20	Si. NPN	TO72	Bassa potenza	770
BF222	SGS	YZ/0170-32	600	40	20	Si. NPN	TO72	Bassa potenza	325
BF224	Texas	YZ/0170-38	850	40	50	Si. NPN	TO18	Bassa potenza	345
BF225	Texas	YZ/0170-42	700	40	50	Si. NPN	TO18	Bassa potenza	355
BF233	SGS	YZ/0170-60	250	30	30	Si. NPN	TO72	Bassa potenza	195
BF233GR3°	MIS	YZ/0170-64	250	30	30	Si. NPN	TO72	Bassa potenza	155
BF233GR4°	MIS	YZ/0170-68	250	30	30	Si. NPN	TO72	Bassa potenza	155
BF234	SGS	YZ/0170-72	250	30	30	Si. NPN	TO72	Bassa potenza	195
BF234	MIS	—	250	30	30	Si. NPN	TO72	Bassa potenza	—
BF235	MIS	YZ/0170-80	250	30	30	Si. NPN	TO72	Bassa potenza	155
BF240	PH	YZ/0171-00	380	40	25	Si. NPN	TO92	Bassa potenza	520
BF240	SIE	YZ/0171-04	380	40	25	Si. NPN	TO92	Bassa potenza	345
BF241	PH	YZ/0171-08	350	40	25	Si. NPN	TO92	Bassa potenza	520
BF241	SIE	YZ/0171-12	350	40	25	Si. NPN	TO92	Bassa potenza	345
BF244A	PH	YZ/0171-22	—	—	—	Si.	TO92	F. E. T.	690
BF244B	PH	YZ/0171-24	—	—	—	Si.	TO92	F. E. T.	690
BF244C	PH	YZ/0171-28	—	—	—	Si.	TO92	F. E. T.	690
BF245	Texas	YZ/0171-32	—	—	—	Si.	TO92	F. E. T.	700
BF245A	PH	YZ/0171-36	—	—	—	Si.	TO92	F. E. T.	650

TIPO	CASA	CODICE	FT(MHz)	V _{CEO} (V)	I _C (mA)	MATERIALE	CONTENITORE	DESCRIZIONE	PREZZO LISTINO
BF245B	PH	YZ/0171-40	—	—	—	Si.	TO92	F.E.T.	650
BF245C	PH	YZ/0171-44	—	—	—	Si.	TO92	F.E.T.	650
BF246	Texas	YZ/0171-48	—	—	—	Si.	TO92	F.E.T.	740
BF251	SGS	YZ/0171-68	250	30	50	Si. NPN	TO72	Bassa potenza	425
BF252	SGS	YZ/0171-72	250	30	50	Si. NPN	TO72	Bassa potenza	580
BF254	SIE	YZ/0171-80	260	20	30	Si. NPN	TO92	Bassa potenza	235
BF255	PH	YZ/0171-84	200	20	30	Si. NPN	TO92	Bassa potenza	235
BF255	SIE	YZ/0171-88	200	20	30	Si. NPN	TO92	Bassa potenza	235
BF256A	PH	YZ/0171-92	—	—	—	Si.	TO92	F.E.T.	690
BF256B	PH	YZ/0171-96	—	—	—	Si.	TO92	F.E.T.	690
BF256C	PH	YZ/0171-98	—	—	—	Si.	TO92	F.E.T.	690
BF257	MIS	YZ/0172-04	110	160	100	Si. NPN	TO39	Bassa potenza	390
BF257	SGS	YZ/0172-08	110	160	100	Si. NPN	TO39	Bassa potenza	405
BF258	MIS	YZ/0172-12	110	250	100	Si. NPN	TO39	Bassa potenza	405
BF258	SGS	YZ/0172-16	110	250	100	Si. NPN	TO39	Bassa potenza	425
BF259	MIS	YZ/0172-20	110	300	100	Si. NPN	TO39	Bassa potenza	435
BF259	SGS	YZ/0172-24	110	300	100	Si. NPN	TO39	Bassa potenza	460
BF260	SGS	YZ/0172-28	800	—	50	Si. NPN	TO72	Bassa potenza	390
BF261	SGS	YZ/0172-32	730	—	50	Si. NPN	TO72	Bassa potenza	390
BF270	SGS	YZ/0172-50	600	30	20	Si. NPN	TO72	Bassa potenza	370
BF271	SGS	YZ/0172-54	1000	30	30	Si. PNP	TO72	Bassa potenza	390
BF272A	SGS	YZ/0172-58	850	35	20	Si. PNP	TO72	Bassa potenza	600
BF273	SGS	YZ/0172-62	1000	30	50	Si. NPN	TO18	Bassa potenza	195
BF274	SGS	YZ/0172-66	1000	30	50	Si. NPN	TO18	Bassa potenza	195
BF287	SGS	YZ/0173-00	1000	40	20	Si. NPN	TO72	Bassa potenza	435
BF288	SGS	YZ/0173-04	1000	40	20	Si. NPN	TO72	Bassa potenza	435
BF290	SGS	YZ/0173-12	1000	40	20	Si. NPN	TO72	Bassa potenza	380
BF291A	SGS	YZ/0173-16	400	40	100	Si. NPN	TO18	Bassa potenza	380
BF291B	SGS	YZ/0173-20	400	40	100	Si. NPN	TO18	Bassa potenza	380
BF292A	SGS	YZ/0173-24	54	150	100	Si. NPN	TO5	Bassa potenza	435
BF292B	SGS	YZ/0173-28	54	190	100	Si. NPN	TO5	Bassa potenza	185
BF292C	SGS	YZ/0173-32	54	220	100	Si. NPN	TO5	Bassa potenza	510
BF293	SGS	YZ/0173-36	400	50	50	Si. NPN	TO18	Bassa potenza	380
BF305	SGS	YZ/0173-50	100	—	100	Si. NPN	TO39	Bassa potenza	415
BF306	SGS	YZ/0173-54	1000	—	25	Si. NPN	TO72	Bassa potenza	370
BF316A	SGS	YZ/0173-70	—	35	15	Si. PNP	TO72	Bassa potenza	760
BF320	Texas	YZ/0173-90	—	—	—	Si.	TO92	F.E.T.	1.050
BF324	PH	YZ/0174-20	450	30	25	Si. PNP	TO92	Bassa potenza	530
BF324	SIE	YZ/0174-24	450	30	25	Si. PNP	TO92	Bassa potenza	420
BF332	SGS	YZ/0174-50	600	—	30	Si. NPN	SOT25	Bassa potenza	210
BF333	SGS	YZ/0174-54	400	—	30	Si. NPN	SOT25	Bassa potenza	210
BF336	PH	YZ/0175-00	130	180	100	Si. NPN	TO39	Bassa potenza	1.050
BF337	PH	YZ/0175-04	130	200	100	Si. NPN	TO39	Bassa potenza	1.100
BF338	PH	YZ/0175-08	130	225	100	Si. NPN	TO39	Bassa potenza	1.150
BF362	PH	YZ/0176-00	800	20	20	Si. NPN	SOT37/2	Bassa potenza	405
BF363	PH	YZ/0176-04	620	20	20	Si. NPN	SOT37/2	Bassa potenza	405
BF372	SGS	YZ/0176-24	—	35	20	Si. PNP	TO72	Bassa potenza	650
BF450	PH	YZ/0177-50	325	40	25	Si. PNP	TO92	Bassa potenza	550
BF450	SIE	YZ/0177-54	325	40	25	Si. PNP	TO92	Bassa potenza	355
BF451	PH	YZ/0177-58	325	40	25	Si. PNP	TO92	Bassa potenza	520
BF451	SIE	YZ/0177-62	325	40	25	Si. PNP	TO92	Bassa potenza	355
BF454	SGS	YZ/0177-82	—	25	—	Si. NPN	—	Bassa potenza	195

TIPO	CASA	CODICE	FT(MHz)	V _{CEO} (V)	I _C (mA)	MATERIALE	CONTENITORE	DESCRIZIONE	PREZZO LISTINO
BF455	SGS	YZ/0177-86	—	25	—	SI. NPN	—	Bassa potenza	195
BF457	PH	YZ/0178-00	90	160	100	SI. NPN	SOT32	Bassa potenza	1.050
BF457	SIE	YZ/0178-04	90	160	100	SI. NPN	SOT32	Bassa potenza	530
BF457	SGS	YZ/0178-08	90	160	100	SI. NPN	SOT32	Bassa potenza	425
BF457	Texas	YZ/0178-12	90	160	100	SI. NPN	SOT32	Bassa potenza	495
BF458	PH	YZ/0178-16	90	250	100	SI. NPN	SOT32	Bassa potenza	1.150
BF458	SIE	YZ/0178-20	90	250	100	SI. NPN	SOT32	Bassa potenza	560
BF458	SGS	YZ/0178-24	90	250	100	SI. NPN	SOT32	Bassa potenza	425
BF458	Texas	YZ/0178-28	90	250	100	SI. NPN	SOT32	Bassa potenza	345
BF459	PH	YZ/0178-32	90	300	100	SI. NPN	SOT32	Bassa potenza	1.250
BF459	SIE	YZ/0178-36	90	300	100	SI. NPN	SOT32	Bassa potenza	590
BF459	SGS	YZ/0178-40	90	300	100	SI. NPN	SOT32	Bassa potenza	460
BF459	Texas	YZ/0178-44	90	300	100	SI. NPN	SOT32	Bassa potenza	495
BF479	SGS	YZ/0178-68	800	25	—	SI. PNP	—	Bassa potenza	850
BF480	PH	YZ/0178-72	1600	15	20	SI. NPN	SOT37	Bassa potenza	1.100
BF494	PH	YZ/0179-00	260	20	30	SI. NPN	TO92	Bassa potenza	205
BF495	PH	YZ/0179-04	200	20	30	SI. NPN	TO92	Bassa potenza	205
BF497	SGS	YZ/0179-10	1000	40	20	SI. NPN	TO72	Bassa potenza	230
BF500	SGS	YZ/0179-20	—	30	—	SI. PNP	—	Bassa potenza	310
BF506	SGS	YZ/0179-30	—	30	—	SI. PNP	TO92	Bassa potenza	370
BF509	SGS	YZ/0179-40	200	35	—	SI. PNP	TO92	Bassa potenza	460
BF516	SGS	YZ/0179-60	—	35	20	SI. PNP	TO72	Bassa potenza	505
BF657	SGS	YZ/0180-00	—	160	100	SI. NPN	TO39	Bassa potenza	425
BF658	SGS	YZ/0180-04	—	250	100	SI. NPN	TO39	Bassa potenza	460
BF659	SGS	YZ/0180-08	—	300	100	SI. NPN	TO39	Bassa potenza	485
BF679	SGS	YZ/0180-38	800	35	—	SI. PNP	—	Bassa potenza	610
BF679M	SGS	YZ/0180-42	800	35	—	SI. PNP	—	Bassa potenza	610
BF680	SGS	YZ/0180-46	800	35	—	SI. PNP	—	Bassa potenza	730
BFQ10	PH	YZ/0183-00	—	—	—	SI.	TO71	F. E. T. Duale	9.000
BFQ16	PH	YZ/0183-10	—	—	—	SI.	TO71	F. E. T. Duale	3.000
BFR10	SGS	YZ/0185-00	350	35	500	SI. NPN	TO5	Bassa potenza	510
BFR11	SGS	YZ/0185-04	350	35	350	SI. NPN	TO18	Bassa potenza	435
BFR15	SIE	YZ/0185-14	4000	12	20	SI. NPN	TO72	Bassa potenza	6.600
BFR16	SGS	YZ/0185-20	100	60	10	SI. NPN	TO18	Bassa potenza	335
BFR17	SGS	YZ/0185-24	100	60	10	SI. NPN	TO18	Bassa potenza	425
BFR18	SGS	YZ/0185-28	85	60	500	SI. NPN	TO18	Bassa potenza	360
BFR19	SGS	YZ/0185-32	85	60	1000	SI. NPN	TO5	Bassa potenza	460
BFR20	SGS	YZ/0185-36	85	35	500	SI. NPN	TO5	Bassa potenza	430
BFR21	SGS	YZ/0185-40	85	70	500	SI. NPN	TO5	Bassa potenza	495
BFR29	PH	YZ/0185-60	—	—	—	SI.	TO72	F. E. T.	2.450
BFR30	PH	YZ/0185-64	—	—	—	SI.	SOT23	F. E. T.	1.250
BFR31	PH	YZ/0185-68	—	—	—	SI.	SOT23	F. E. T.	1.350
BFR36	SGS	YZ/0185-80	1000	30	200	SI. NPN	TO5	Bassa potenza	1.350
BFR37	SGS	YZ/0185-84	1400	30	50	SI. NPN	TO72	Bassa potenza	580
BFR38	SGS	YZ/0185-88	850	35	20	SI. PNP	TO72	Bassa potenza	730
BFR53	PH	YZ/0186-50	—	10	50	SI. NPN	SOT23	Applic. generali	1.800
BFR63	PH	YZ/0186-60	1100	25	200	SI. NPN	TO117	Bassa potenza	8.200
BFR64	PH	YZ/0186-64	1200	25	200	SI. NPN	TO117	Bassa potenza	15.500
BFR65	PH	YZ/0186-68	1200	25	400	SI. NPN	TO117	Bassa potenza	18.900
BFR84	PH	YZ/0187-00	—	—	—	SI.	TO72	F. E. T.	1.800
BFR90	PH	YZ/0187-20	—	15	14	SI. NPN	SOT37	Bassa potenza	3.450

TIPO	CASA	CODICE	FT(MHz)	V _{CEO} (V)	I _C (mA)	MATERIALE	CONTENITORE	DESCRIZIONE	PREZZO LISTINO
BFR91	PH	YZ/0187-24	—	12	30	SI. NPN	SOT37	Bassa potenza	4.100
BFR92	PH	YZ/0187-28	5000	15	25	SI. NPN	SOT23	Bassa potenza	3.450
BFR93	PH	YZ/0187-32	5000	10	35	SI. NPN	SOT23	Bassa potenza	4.100
BFR97/2N3866	SGS	YZ/0187-50	—	30	—	SI. NPN	TO39	Bassa potenza	1.000
BFR98/2N4427	SGS	YZ/0187-54	—	20	—	SI. NPN	TO39	Bassa potenza	1.000
BFR99	SGS	YZ/0187-60	—	25	50	SI. PNP	TO72	Bassa potenza	970
BFS17	PH	YZ/0190-00	1300	15	25	SI. NPN	SOT23	Bassa potenza	1.950
BFS18	PH	YZ/0190-04	200	20	30	SI. NPN	SOT23	Bassa potenza	820
BFS19	PH	YZ/0190-08	260	20	30	SI. NPN	SOT23	Bassa potenza	690
BFS20	PH	YZ/0190-12	450	20	25	SI. NPN	SOT23	Bassa potenza	800
BFS20	SIE	YZ/0190-16	450	20	25	SI. NPN	SOT23	Bassa potenza	1.750
BFS21	PH	YZ/0190-20	—	—	—	SI.	TO72	F. E. T. Duale	5.500
BFS21A	PH	YZ/0190-24	—	—	—	SI.	TO72	F. E. T. Duale	6.100
BFS22A	PH	YZ/0190-28	—	18	—	SI. NPN	TO39	Alta potenza	4.400
BFS23A	PH	YZ/0190-32	—	36	—	SI. NPN	TO39	Alta potenza	6.100
BFS28	PH	YZ/0190-52	—	—	—	SI.	TO72	F. E. T.	2.000
BFS55	SIE	YZ/0190-82	3300	15	50	SI. NPN	TO72	Bassa potenza	9.000
BFS89	SGS	YZ/0191-20	—	300	150	SI. NPN	TO39	Bassa potenza	760
BFW10	PH	YZ/0195-00	—	—	—	SI.	TO72	F. E. T.	1.400
BFW11	PH	YZ/0195-04	—	—	—	SI.	TO72	F. E. T.	1.400
BFW12	PH	YZ/0195-08	—	—	—	SI.	TO72	F. E. T.	1.400
BFW13	PH	YZ/0195-12	—	—	—	SI.	TO72	F. E. T.	1.550
BFW16A	PH	YZ/0195-20	1200	25	150	SI. NPN	TO39	Bassa potenza	4.400
BFW16A	SIE	YZ/0195-24	1200	25	150	SI. NPN	TO39	Bassa potenza	6.600
BFW17A	PH	YZ/0195-28	1100	25	50	SI. NPN	TO39	Bassa potenza	3.550
BFW30	PH	YZ/0195-58	1600	10	50	SI. NPN	TO72	Bassa potenza	3.000
BFW30	SIE	YZ/0195-62	1600	10	50	SI. NPN	TO72	Bassa potenza	5.700
BFW31	Texas	YZ/0195-66	150	50	—	SI. PNP	TO18	Applic. generali	950
BFW32	Texas	YZ/0195-70	150	70	—	SI. NPN	TO18	Applic. generali	860
BFW43	SGS	YZ/0195-90	60	150	20	SI. PNP	TO39	Bassa potenza	1.050
BFW44	SGS	YZ/0195-94	60	150	20	SI. PNP	TO39	Bassa potenza	1.350
BFW61	PH	YZ/0196-30	—	—	—	SI.	TO18	F. E. T.	1.350
BFW63	SGS	YZ/0196-38	600	30	50	SI. NPN	TO72	Bassa potenza	415
BFW64	SGS	YZ/0196-42	600	30	50	SI. NPN	TO72	Bassa potenza	580
BFW68	SGS	YZ/0196-54	400	40	50	SI. NPN	TO18	Bassa potenza	335
BFW70	SGS	YZ/0196-70	600	30	50	SI. NPN	TO72	Bassa potenza	580
BFW92	PH	YZ/0197-00	1600	15	50	SI. NPN	SOT37	Bassa potenza	1.500
BFW92	SIE	YZ/0197-04	1600	15	50	SI. NPN	SOT37	Bassa potenza	3.500
BFW93	PH	YZ/0197-08	1700	10	30	SI. NPN	SOT37	Bassa potenza	2.350
BFX11	SGS	YZ/0200-00	—	—	—	SI. PNP	TO5	Ampl. diff.	4.750
BFX15	SGS	YZ/0200-10	—	—	—	SI. NPN	TO5	Ampl. diff.	5.800
BFX16	SGS	YZ/0200-14	—	—	—	SI. NPN	TO5	Ampl. diff.	16.500
BFX17	SGS	YZ/0200-18	400	40	1000	SI. NPN	TO39	Bassa potenza	1.050
BFX18	SGS	YZ/0200-22	550	30	20	SI. NPN	TO18	Bassa potenza	580
BFX19	SGS	YZ/0200-24	550	30	20	SI. NPN	TO18	Bassa potenza	660
BFX20	SGS	YZ/0200-28	550	30	20	SI. NPN	TO18	Bassa potenza	660
BFX21	SGS	YZ/0200-32	550	30	20	SI. NPN	TO18	Bassa potenza	720
BFX31	SGS	YZ/0200-52	500	30	20	SI. NPN	TO18	Bassa potenza	740
BFX34	FSC	—	100	60	5 A	SI. NPN	TO39	Bassa potenza	—
BFX34	SGS	YZ/0200-66	100	60	5 A	SI. NPN	TO39	Bassa potenza	1.100
BFX36	SGS	YZ/0200-74	—	—	—	SI. PNP	TO5	Ampl. diff.	5.700
BFX37	SGS	YZ/0200-78	70	80	50	SI. PNP	TO18	Bassa potenza	530
BFX38	SGS	YZ/0200-82	150	55	1000	SI. PNP	TO39	Bassa potenza	690

TIPO	CASA	CODICE	FT(MHz)	V _{CEO} (V)	I _C (mA)	MATERIALE	CONTENITORE	DESCRIZIONE	PREZZO LISTINO
BFX39	SGS	YZ/0200-86	150	55	1000	SI. PNP	TO39	Bassa potenza	650
BFX40	SGS	YZ/0200-90	150	75	1000	SI. PNP	TO39	Bassa potenza	690
BFX41	SGS	YZ/0200-94	150	75	1000	SI. PNP	TO39	Bassa potenza	690
BFX48	SGS	YZ/0201-20	550	30	100	SI. PNP	TO18	Bassa potenza	730
BFX55	SIE	YZ/0201-60	500	40	400	SI. NPN	TO39	Bassa potenza	9.000
BFX59	SIE	YZ/0201-80	900	20	100	SI. NPN	TO72	Bassa potenza	5.700
BFX60	SIE	YZ/0201-84	550	25	25	SI. NPN	TO72	Bassa potenza	3.000
BFX62	SIE	YZ/0201-92	675	20	12	SI. NPN	TO72	Bassa potenza	7.000
BFX66	SGS	YZ/0202-20	—	—	—	SI. NPN	TO18	Ampl. Comp.	2.950
BFX67	SGS	YZ/0202-24	—	—	—	SI. NPN	TO18	Ampl. Comp.	3.900
BFX68	SGS	YZ/0202-28	100	30	500	SI. NPN	TO39	Bassa potenza	580
BFX69	SGS	YZ/0202-32	100	30	500	SI. NPN	TO39	Bassa potenza	580
BFX69A	SGS	YZ/0202-36	100	40	500	SI. NPN	TO39	Bassa potenza	600
BFX70	SGS	YZ/0202-40	—	—	—	SI. NPN	TO5	Ampl. comp.	11.500
BFX71	SGS	YZ/0202-44	—	—	—	SI. NPN	TO5	Ampl. comp.	4.750
BFX72	SGS	YZ/0202-48	—	—	—	SI. NPN	TO5	Ampl. comp.	5.700
BFX73	SGS	YZ/0202-52	900	15	50	SI. NPN	TO18	Bassa potenza	520
BFX74	SGS	YZ/0202-56	100	35	500	SI. PNP	TO39	Bassa potenza	550
BFX74A	SGS	YZ/0202-60	150	60	1000	SI. PNP	TO39	Bassa potenza	660
BFX79	SGS	YZ/0202-80	—	—	—	SI. PNP	TO5	Ampl. compl.	3.500
BFX80	SGS	YZ/0202-84	—	60	—	SI. PNP NPN	TO5	Bassa potenza	4.850
BFX81	SGS	YZ/0202-88	—	20	—	SI. PNP NPN	TO5	Bassa potenza	4.100
BFX89	PH	YZ/0203-20	1000	15	25	SI. NPN	TO72	Bassa potenza	1.000
BFX89	SIE	YZ/0203-24	1000	15	25	SI. NPN	TO72	Bassa potenza	2.250
BFX90	SGS	YZ/0203-28	60	180	10	SI. PNP	TO18	Bassa potenza	2.050
BFX91	SGS	YZ/0203-32	60	180	10	SI. PNP	TO39	Bassa potenza	2.300
BFX94	SGS	YZ/0203-42	250	30	—	SI. NPN	TO18	Bassa potenza	300
BFX94A	SGS	YZ/0203-46	400	30	—	SI. NPN	TO18	Bassa potenza	485
BFX95	SGS	YZ/0203-50	250	30	—	SI. NPN	TO18	Bassa potenza	415
BFX95A	SGS	YZ/0203-54	400	30	—	SI. NPN	TO18	Bassa potenza	510
BFX96	SGS	YZ/0203-58	250	30	—	SI. NPN	TO39	Bassa potenza	460
BFX96A	SGS	YZ/0203-62	400	30	—	SI. NPN	TO39	Bassa potenza	510
BFX97	SGS	YZ/0203-66	250	30	—	SI. NPN	TO39	Bassa potenza	495
BFX97A	SGS	YZ/0203-70	400	30	—	SI. NPN	TO39	Bassa potenza	580
BFX98	SGS	YZ/0203-74	90	150	100	SI. NPN	TO39	Bassa potenza	820
BFX99	SGS	YZ/0203-78	—	60	100	SI. NPN	TO5	Bassa potenza	13.500
BFY50	PH	YZ/0207-00	140	35	1000	SI. NPN	TO5	Commutazione	1.050
BFY50	SGS	YZ/0207-04	140	35	1000	SI. NPN	TO5	Commutazione	560
BFY51	PH	YZ/0207-08	160	30	1000	SI. NPN	TO5	Commutazione	960
BFY51	SGS	YZ/0207-12	160	30	1000	SI. NPN	TO5	Commutazione	600
BFY52	PH	YZ/0207-16	185	20	1000	SI. NPN	TO5	Commutazione	1.050
BFY52	SGS	YZ/0207-20	185	20	1000	SI. NPN	TO5	Commutazione	620
BFY55/2N2297	PH	YZ/0207-40	60	35	1000	SI. NPN	TO5	Commutazione	1.100
BFY56	SGS	YZ/0207-44	80	45	1000	SI. NPN	TO39	Bassa potenza	425
BFY56A	SGS	YZ/0207-48	80	55	1000	SI. NPN	TO39	Bassa potenza	460
BFY64	SGS	YZ/0207-70	240	40	500	SI. PNP	TO39	Bassa potenza	405
BFY67/2N1613	PH	YZ/0208-00	60	30	500	SI. NPN	TO5	Commutazione	1.150
BFY68/2N1711	PH	YZ/0208-04	70	30	500	SI. NPN	TO5	Commutazione	1.200
BFY72	SGS	YZ/0209-00	350	28	500	SI. NPN	TO39	Bassa potenza	570
BFY74	SGS	YZ/0209-08	360	45	20	SI. NPN	TO18	Bassa potenza	335
BFY75	SGS	YZ/0209-12	360	45	20	SI. NPN	TO18	Bassa potenza	355

TIPO	CASA	CODICE	FT(MHz)	V _{CEO} (V)	I _C (mA)	MATERIALE	CONTENITORE	DESCRIZIONE	PREZZO LISTINO
BFY76	SGS	YZ/0209-16	100	60	50	Si. NPN	TO18	Bassa potenza	405
BFY81	SGS	YZ/0209-36	80	45	—	Si. NPN	TO39	Applic. generali	2.900
BFY82	SGS	YZ/0209-40	350	45	—	Si. NPN	TO39	Applic. generali	4.750
BFY83	SGS	YZ/0209-44	80	60	—	Si. NPN	TO39	Applic. generali	3.450
BFY84	SGS	YZ/0209-48	800	12	—	Si. NPN	TO39	Applic. generali	3.800
BFY90	PH	YZ/0210-00	1000	15	25	Si. NPN	TO72	Bassa potenza	1.570
BFY90	SIE	YZ/0210-04	1000	15	25	Si. NPN	TO72	Bassa potenza	3.950
BLY87A	PH	YZ/0215-00	700	18	3,75A ICM	Si. NPN	SOT48-2	Alta potenza	13.900
BLY88A	PH	YZ/0215-04	700	18	7,5 A ICM	Si. NPN	SOT48-2	Alta potenza	17.500
BLY89A	PH	YZ/0215-08	700	18	10 A ICM	Si. NPN	SOT56	Alta potenza	16.900
BLY90	PH	YZ/0215-12	550	18	20 A ICM	Si. NPN	SOT55	Alta potenza	76.500
BLY91A	PH	YZ/0215-16	500	36	2,25A ICM	Si. NPN	SOT48/2	Alta potenza	13.900
BLY92A	PH	YZ/0215-20	500	36	4,5 A ICM	Si. NPN	SOT48/2	Alta potenza	17.500
BLY93A	PH	YZ/0215-24	500	36	9 A ICM	Si. NPN	SOT56	Alta potenza	23.500
BLY94	PH	YZ/0215-28	500	36	12 A ICM	Si. NPN	SOT55	Alta potenza	76.500
BLX13	PH	YZ/0218-00	500	36	6 A ICM	Si. NPN	SOT56	Alta potenza	32.900
BLX14	PH	YZ/0218-04	250	36	12 A ICM	Si. NPN	SOT55	Alta potenza	68.500
BLX15	PH	YZ/0218-08	275	53	20 A ICM	Si. NPN	SOT55	Alta potenza	134.000
BLX65	PH	YZ/0219-00	1400	18	2 A ICM	Si. NPN	TO39	Alta potenza	8.500
BLX66	PH	YZ/0219-04	1400	18	2 A ICM	Si. NPN	SOT48/4	Alta potenza	19.500
BLX67	PH	YZ/0219-08	1400	18	2 A ICM	Si. NPN	SOT48/3	Alta potenza	19.500
BLX68	PH	YZ/0219-12	1300	18	4 A ICM	Si. NPN	SOT48/3	Alta potenza	20.000
BLX69	PH	YZ/0219-16	1000	18	10 A ICM	Si. NPN	SOT48/2	Alta potenza	46.500
BLX91	PH	YZ/0220-00	1200	33	0,8 A ICM	Si. NPN	SOT48/3	Alta potenza	20.000
BLX92	PH	YZ/0220-04	1200	33	2 A ICM	Si. NPN	SOT48/3	Alta potenza	21.900
BLX93	PH	YZ/0220-08	1200	33	3 A ICM	Si. NPN	SOT48/3	Alta potenza	23.500
BLX94	PH	YZ/0220-12	1000	33	6 A ICM	Si. NPN	SOT48/2	Alta potenza	36.900
BLX95	PH	YZ/0220-16	900	30	10 A ICM	Si. NPN	SOT56	Alta potenza	107.000
BPX25	PH	YZ/0225-00	—	32	25	Si. NPN	TO18	Fotoelemento	3.150
BPX29	PH	YZ/0225-10	—	32	25	Si. NPN	TO18	Fotoelemento	3.000
BPX40	PH	YZ/0225-30	—	18 V (VR)	5 mA (IF)	Si.	—	Fotoelemento	3.000
BPX41	PH	YZ/0225-34	—	18 V (VR)	10mA(IF)	Si.	—	Fotoelemento	4.100
BPX42	PH	YZ/0225-38	—	12 V (VR)	50mA(IF)	Si.	—	Fotoelemento	15.500
BPX66P	PH	YZ/0225-68	—	—	—	Si.	—	Fotoelemento	2.200
BPX70	PH	YZ/0225-80	—	30	25	Si.	SOT70A	Fotoelemento	1.650
BPX71	PH	YZ/0225-84	—	50	20	Si.	DO31	Fotoelemento	4.400
BPY11	SIE	—	—	—	—	Si.	—	Fotoelemento	—
BPY61 I	SIE	YZ/0228-60	—	—	—	Si.	—	Fotoelemento	4.700
BPY62 I	SIE	YZ/0228-64	—	—	—	Si.	—	Fotoelemento	2.250
BR100	PH	YZ/0233-00	—	—	—	Si.	TO72	—	820
BR101	PH	YZ/0233-04	—	—	—	Si.	TO72	—	770
BRY20	SIE	YZ/0236-00	—	—	—	Si. PNP	TO5	Tetrodo	3.750
BRY56	PH	YZ/0236-50	—	—	—	Si.	TO92	—	690
TIPO	CASA	CODICE	V _{RRM} (V)	T _A (A)		MATERIALE	CONTENITORE	DESCRIZIONE	PREZZO LISTINO
BS1	I.R.	YZ/0240-00	100	1		Si.	—	Ponte monofase	820
BS2	I.R.	YZ/0240-04	200	1		Si.	—	Ponte monofase	890
BS4	I.R.	YZ/0240-08	400	1		Si.	—	Ponte monofase	960
BS6	I.R.	YZ/0240-12	600	1		Si.	—	Ponte monofase	1.050
BS8	I.R.	YZ/0240-16	800	1		Si.	—	Ponte monofase	1.450
BSB05	I.R.	YZ/0241-00	50	2,5		Si.	—	Ponte monofase	1.150

TIPO	CASA	CODICE	V _{RRM} (V)	I _T (RMS)(A)		MATERIALE	CONTENITORE	DESCRIZIONE	PREZZO LISTINO
BSB1	I.R.	YZ/0241-04	100	2,5		SI.	—	Ponte monofase	1.250
BSB2	I.R.	YZ/0241-08	200	2,5		SI.	—	Ponte monofase	1.350
BSB4	I.R.	YZ/0241-12	400	2,5		SI.	—	Ponte monofase	1.400
BSB6	I.R.	YZ/0241-16	600	2,5		SI.	—	Ponte monofase	1.500
BSB8	I.R.	YZ/0241-20	800	2,5		SI.	—	Ponte monofase	1.950
TIPO	CASA	CODICE	FT(MHz)	V _{CEO} (V)	I _C (mA)	MATERIALE	CONTENITORE	DESCRIZIONE	PREZZO LISTINO
BSS15/2N5320	SGS	YZ/0250-00	50	75	2 A	SI. NPN	TO39	Alta potenza	690
BSS16/2N5321	SGS	YZ/0250-04	50	50	2 A	SI. NPN	TO39	Alta potenza	660
BSS17/2N5322	SGS	YZ/0250-08	50	75	2 A	SI. PNP	TO39	Alta potenza	900
BSS18/2N5323	SGS	YZ/0250-12	50	50	2 A	SI. PNP	TO39	Alta potenza	830
BSS26	SGS	YZ/0250-32	—	40	1000	SI. NPN	TO18	Commutazione	660
BSS27	PH	YZ/0250-36	400	45	1 A ICM	SI. NPN	TO39	Commutazione	2.100
BSS28	PH	YZ/0250-40	400	30	1 A ICM	SI. NPN	TO39	Commutazione	2.000
BSS29	PH	YZ/0250-44	400	30	1 A ICM	SI. NPN	TO39	Commutazione	1.950
BSS44	SGS	YZ/0251-00	70	60	5 A	SI. PNP	TO39	Applic. generali	1.500
TIPO	CASA	CODICE	V _{RRM} V (bo)(V)	I _T (AV)(A)		MATERIALE	CONTENITORE	DESCRIZIONE	PREZZO LISTINO
BSTB0106	SIE	YZ/0255-00	100	0,8		SI.	—	S.C.R.	1.500
BSTB0113	SIE	YZ/0255-10	200	0,8		SI.	—	S.C.R.	1.410
BSTB0126	SIE	YZ/0255-25	400	0,8		SI.	—	S.C.R.	2.000
BSTB0146	SIE	YZ/0255-45	700	0,8		SI.	—	S.C.R.	3.150
BSTB0206	SIE	YZ/0256-00	100	3		SI.	—	S.C.R.	1.800
BSTB0213	SIE	YZ/0256-10	200	3		SI.	—	S.C.R.	2.000
BSTB0226	SIE	YZ/0256-25	400	3		SI.	—	S.C.R.	2.050
BSTB0246	SIE	YZ/0256-50	700	3		SI.	—	S.C.R.	3.250
TIPO	CASA	CODICE	FT(MHz)	V _{CEO} (V)	I _C (mA)	MATERIALE	CONTENITORE	DESCRIZIONE	PREZZO LISTINO
BSV15	SIE	YZ/0263-00	50	40	1000	SI. NPN	TO39	Alta potenza	2.850
BSV16	SIE	YZ/0263-04	50	60	1000	SI. NPN	TO39	Alta potenza	3.350
BSV17	PH	YZ/0263-08	50	80	1000	SI. NPN	TO39	Alta potenza	2.600
BSV17	SIE	YZ/0263-12	50	80	1000	SI. NPN	TO39	Alta potenza	7.800
BSV52	PH	YZ/0264-00	500	12	50	SI. NPN	SOT23	Bassa potenza	610
BSV59	SGS	YZ/0264-20	350	30	500	SI. NPN	TO18	Applic. generali	520
BSV64	PH	YZ/0264-30	100	60	2 A	SI. NPN	TO39	Commutazione	2.650
BSV68	PH	YZ/0264-40	95	100	100 ICM	SI. PNP	TO18	Bassa potenza	1.150
BSV77	SGS	YZ/0264-60	400	40	1000	SI. NPN	TO5	Applic. generali	1.050
BSV78	PH	YZ/0264-64	—	—	—	SI.	TO18	F.E.T.	1.850
BSV79	PH	—	—	—	—	SI.	TO18	F.E.T.	—
BSV80	PH	—	—	—	—	SI.	TO18	F.E.T.	—
BSV81	PH	YZ/0264-76	—	—	—	SI.	TO72	F.E.T.	2.450
BSV89	SGS	YZ/0265-00	600	10	100	SI. NPN	TO18	Applic. generali	415
BSV90	SGS	YZ/0265-04	600	13	100	SI. NPN	TO18	Applic. generali	415
BSV91	SGS	YZ/0265-08	600	15	100	SI. NPN	TO18	Applic. generali	460
BSV92	SGS	YZ/0265-12	650	15	100	SI. NPN	TO18	Applic. generali	460
BSV95	SGS	YZ/0265-22	400	50	1000	SI. NPN	TO5	Applic. generali	760
BSW41	PH	YZ/0268-00	250	25	300	SI. NPN	TO18	Bassa potenza	660
BSW42A	MIS	YZ/0268-04	300	50	200	SI. NPN	RO110	Commutazione	145
BSW66	PH	YZ/0268-34	80	100	1000	SI. NPN	TO39	Applic. generali	1.950
BSW67	PH	YZ/0268-38	80	120	1000	SI. NPN	TO39	Applic. generali	2.350
BSW67	SGS	YZ/0268-42	80	120	1000	SI. NPN	TO39	Applic. generali	1.450
BSW68	PH	YZ/0268-46	80	150	1000	SI. NPN	TO39	Applic. generali	3.300

TIPO	CASA	CODICE	FT(MHz)	V _{CEO} (V)	I _C (mA)	MATERIALE	CONTENITORE	DESCRIZIONE	PREZZO LISTINO
BSW68	SGS	YZ/0268-50	80	150	1000	SI. NPN	TO39	Applic. generali	1.450
BSX12	SGS	YZ/0272-00	400	12	1000	SI. NPN	—	Commutazione	2.750
BSX19	PH	YZ/0272-20	500	15	500	SI. NPN	TO18	Commutazione	610
BSX20	PH	YZ/0272-24	600	15	500	SI. NPN	TO18	Commutazione	630
BSX21	PH	YZ/0272-28	60	80	100	SI. NPN	TO18	Bassa potenza	690
BSX26	SGS	YZ/0272-60	550	15	300	SI. NPN	RO38W	Bassa potenza	345
BSX27	SGS	YZ/0272-64	800	6	30	SI. NPN	RO38W	Bassa potenza	440
BSX28	SGS	YZ/0272-68	650	12	100	SI. NPN	TO18	Bassa potenza	360
BSX29	SGS	YZ/0272-72	700	12	100	SI. PNP	TO18	Bassa potenza	415
BSX30	SGS	YZ/0272-76	330	30	500	SI. NPN	TO39	Bassa potenza	810
BSX32	SGS	YZ/0272-84	450	40	1000	SI. NPN	TO39	Bassa potenza	680
BSX33	SGS	YZ/0272-88	90	55	500	SI. NPN	TO18	Bassa potenza	405
BSX36	SGS	YZ/0273-10	200	40	500	SI. PNP	TO18	Bassa potenza	460
BSX39	SGS	YZ/0273-20	600	20	300	SI. NPN	TO18	Bassa potenza	560
BSX45	SIE	YZ/0274-00	50	40	1000	SI. NPN	TO5	Alta potenza	1.700
BSX46	SIE	YZ/0274-04	50	60	1000	SI. NPN	TO5	Alta potenza	1.950
BSX47	SIE	YZ/0274-08	50	80	1000	SI. NPN	TO5	Alta potenza	5.400
BSX48	SIE	YZ/0274-12	400	25	600	SI. NPN	TO18	Commutazione	2.250
BSX49	SIE	YZ/0274-16	400	40	600	SI. NPN	TO18	Commutazione	2.600
BSX59	PH	YZ/0274-36	450	45	1000	SI. NPN	TO5	Bassa potenza	1.250
BSX60	PH	YZ/0274-40	475	30	1000	SI. NPN	TO5	Bassa potenza	1.200
BSX61	PH	YZ/0274-44	475	45	1000	SI. NPN	TO5	Bassa potenza	1.100
BSX62	SIE	YZ/0274-48	70	60	3 A	SI. NPN	TO39	Alta potenza	5.300
BSX63	SIE	YZ/0274-52	70	80	3 A	SI. NPN	TO39	Alta potenza	7.000
BSX87	SGS	YZ/0275-00	370	15	500	SI. NPN	TO18	Bassa potenza	425
BSX87A	SGS	YZ/0275-04	600	15	500	SI. NPN	TO18	Bassa potenza	435
BSX88	SGS	YZ/0275-08	400	15	100	SI. NPN	TO18	Bassa potenza	425
BSX88A	SGS	YZ/0275-12	580	20	300	SI. NPN	TO18	Bassa potenza	425
BSX93	SGS	YZ/0275-32	650	15	500	SI. NPN	TO18	Bassa potenza	425
BSY17	SIE	YZ/0278-00	280	12	200	SI. NPN	TO18	Bassa potenza	1.250
BSY18	SIE	YZ/0278-04	280	12	200	SI. NPN	TO18	Bassa potenza	1.450
BSY34	SIE	YZ/0278-34	400	40	600	SI. NPN	TO5	Bassa potenza	4.300
BSY58	SIE	YZ/0278-64	400	25	600	SI. NPN	TO5	Bassa potenza	3.900
BSY62	SIE	YZ/0278-74	200	15	200	SI. NPN	TO18	Bassa potenza	1.450
BSY63	SIE	YZ/0278-80	300	15	200	SI. NPN	TO18	Bassa potenza	1.550
TIPO	CASA	CODICE	V _{DRM} (V)	I _T (A)		MATERIALE	CONTENITORE	DESCRIZIONE	PREZZO LISTINO
BT127/350R	PH	—	350	3,5		SI.	TO66	S.C.R.	—
BT127/750R	PH	YZ/0283-14	750	3,2		SI.	TO66	S.C.R.	7.000
BT128	PH	YZ/0283-20	700	5		SI.	TO66	S.C.R.	4.100
BT129	PH	YZ/0283-30	600	5		SI.	TO66	S.C.R.	
TIPO	CASA	CODICE	V _{RWM} (V)	I _T (AV) (A)		MATERIALE	CONTENITORE	DESCRIZIONE	PREZZO LISTINO
BT100A/300R	PH	YZ/0283-00	200	2		SI.	SOT34	S.C.R.	3.700
BT100A/500R	PH	—	400	2		SI.	SOT34	S.C.R.	—
BT109/500R	PH	YZ/0283-08	400	4		SI.	SOT34	S.C.R.	2.950
BTW23/600RM	PH	YZ/0290-00	600	90		SI.	TO94	S.C.R.	58.000
BTW23/800RM	PH	YZ/0290-10	800	90		SI.	TO94	S.C.R.	67.000
BTW23/1000RM	PH	YZ/0290-20	1000	90		SI.	TO94	S.C.R.	82.000
BTW23/1200RM	PH	YZ/0290-30	1200	90		SI.	TO94	S.C.R.	87.500
BTW23/1400RM	PH	YZ/0290-40	1400 VRRM	90		SI.	TO94	S.C.R.	93.000

TIPO	CASA	CODICE	V _{RWM} (V)	IT (AV) (A)	MATERIALE	CONTENITORE	DESCRIZIONE	PREZZO LISTINO
BTW23/1600RM	PH	YZ/0290-50	1600 VRRM	90	SI.	TO94	S.C.R.	98.500
BTW24/600R	PH	YZ/0291-00	600	35	SI.	TO103	S.C.R.	46.500
BTW24/800R	PH	YZ/0291-10	800	35	SI.	TO103	S.C.R.	49.500
BTW24/1000R	PH	YZ/0291-20	1000	35	SI.	TO103	S.C.R.	52.000
BTW24/1200R	PH	YZ/0291-30	1200	35	SI.	TO103	S.C.R.	54.500
BTW24/1400R	PH	YZ/0291-40	1400 VRMM	35	SI.	TO103	S.C.R.	57.500
BTW24/1600R	PH	YZ/0291-50	1600 VRMM	35	SI.	TO103	S.C.R.	60.500
BTW30/300R	PH	YZ/0292-50	300 VDWM	16	SI.	TO48	S.C.R. a spegnimento rapido	30.500
BTW30/400R	PH	YZ/0292-60	400 VDWM	16	SI.	TO48	S.C.R. a spegnimento rapido	38.500
BTW30/500R	PH	YZ/0292-70	500 VDWM	16	SI.	TO48	S.C.R. a spegnimento rapido	31.500
BTW30/600R	PH	YZ/0292-80	600 VDWM	16	SI.	TO48	S.C.R. a spegnimento rapido	32.900
BTW30/800R	PH	YZ/0292-90	800 VRRM	16	SI.	TO48	S.C.R. a spegnimento rapido	35.500
BTW30/1000R	PH	YZ/0293-00	1000 VRRM	16	SI.	TO48	S.C.R. a spegnimento rapido	38.500
BTW30/1200R	PH	YZ/0293-10	1200 VRRM	16	SI.	TO48	S.C.R. a spegnimento rapido	41.000
BTW31/300R	PH	YZ/0294-00	300 VDWM	22	SI.	TO48	S.C.R. a spegnimento rapido	32.900
BTW31/400R	PH	YZ/0294-10	400 VDWM	22	SI.	TO48	S.C.R. a spegnimento rapido	44.500
BTW31/600R	PH	YZ/0294-20	600 VDWM	22	SI.	TO48	S.C.R. a spegnimento rapido	35.500
BTW31/800R	PH	YZ/0294-30	800 VDWM	22	SI.	TO48	S.C.R. a spegnimento rapido	38.500
BTW31/1000R	PH	YZ/0294-40	1000 VRRM	22	SI.	TO48	S.C.R. a spegnimento rapido	41.000
BTW31/1200R	PH	YZ/0294-50	1200 VRRM	22	SI.	TO48	S.C.R. a spegnimento rapido	43.900
BTW32/600RM	PH	YZ/0295-00	500 VDWM	40	SI.	TO103	S.C.R. a spegnimento rapido	65.500
BTW32/800RM	PH	YZ/0295-10	600 VDWM	40	SI.	TO103	S.C.R. a spegnimento rapido	68.500
BTW32/1000RM	PH	YZ/0295-20	800 VDWM	40	SI.	TO103	S.C.R. a spegnimento rapido	71.000
BTW32/1200RM	PH	YZ/0295-30	1000 VDWM	40	SI.	TO103	S.C.R. a spegnimento rapido	74.000
BTW33/600RM	PH	YZ/0296-00	500 VDWM	80	SI.	TO94	S.C.R. a spegnimento rapido	123.000
BTW33/800RM	PH	YZ/0296-10	600 VDWM	80	SI.	TO94	S.C.R. a spegnimento rapido	137.000
BTW33/1000RM	PH	YZ/0296-20	800 VDWM	80	SI.	TO94	S.C.R. a spegnimento rapido	164.000
BTW34/600M	PH	YZ/0296-30	600	45 IT (RMS)	SI.	TO103	Triac	54.500
BTW34/800M	PH	YZ/0296-40	800	45 IT (RMS)	SI.	TO103	Triac	60.500
BTW34/1000M	PH	YZ/0296-50	1000	45 IT (RMS)	SI.	TO103	Triac	65.500
BTW34/1200M	PH	YZ/0296-60	1200	45 IT (RMS)	SI.	TO103	Triac	71.000
BTW34/1400M	PH	YZ/0296-70	1400	45 IT (RMS)	SI.	TO103	Triac	76.500
BTW34/1600M	PH	YZ/0296-80	1600	45 IT (RMS)	SI.	TO103	Triac	82.000

TIPO	CASA	CODICE	V _{RWM} (V)	I _T (AV) (A)		MATERIALE	CONTENITORE	DESCRIZIONE	PREZZO LISTINO
BTW47/600RM	PH	YZ/0298-00	600	14		SI.	TO48	S.C.R.	16.500
BTW47/800RM	PH	YZ/0298-10	800	14		SI.	TO48	S.C.R.	19.500
BTW47/1000RM	PH	YZ/0298-20	1000	14		SI.	TO48	S.C.R.	21.900
BTW47/1200RM	PH	YZ/0298-30	1200	14		SI.	TO48	S.C.R.	27.500
BTW47/1400RM	PH	YZ/0298-40	1400	14		SI.	TO48	S.C.R.	27.900
			VRRM						
BTW47/1600RM	PH	YZ/0298-50	1600	14		SI.	TO48	S.C.R.	30.500
			VRRM						
BTW92/600R	PH	YZ/0302-00	600	20		SI.	TO48	S.C.R.	19.500
BTW92/800R	PH	YZ/0302-10	800	20		SI.	TO48	S.C.R.	21.900
BTW92/1000R	PH	YZ/0302-20	1000	20		SI.	TO48	S.C.R.	24.900
BTW92/1200R	PH	YZ/0302-30	1200	20		SI.	TO48	S.C.R.	30.500
BTW92/1400R	PH	YZ/0302-40	1400	20		SI.	TO48	S.C.R.	31.500
			VRRM						
BTW92/1600R	PH	YZ/0302-50	1600	20		SI.	TO48	S.C.R.	32.900
			VRRM						
BTX18/100	PH	YZ/0305-00	100	1		SI.	TO5	S.C.R.	2.200
BTX18/200	PH	YZ/0305-10	200	1		SI.	TO5	S.C.R.	2.450
BTX18/300	PH	YZ/0305-20	300	1		SI.	TO5	S.C.R.	2.750
BTX18/400	PH	YZ/0305-30	400	1		SI.	TO5	S.C.R.	3.000
BTX18/500	PH	YZ/0305-40	500	1		SI.	TO5	S.C.R.	3.300
BTX94/400	PH	YZ/0308-00	400	25		SI.	TO48	Triac	22.500
				IT (RSM)					
BTX94/600	PH	YZ/0308-10	600	25		SI.	TO48	Triac	24.900
				IT (RSM)					
BTX94/800	PH	YZ/0308-20	800	25		SI.	TO48	Triac	28.900
				IT (RSM)					
BTX94/1000	PH	—	1000	25		SI.	TO48	Triac	—
				IT (RSM)					
BTX94/1200	PH	YZ/0308-40	1200	25		SI.	TO48	Triac	43.900
				IT (RSM)					
BTY79/400R	PH	YZ/0312-00	400	6,4		SI.	TO64	S.C.R.	7.700
BTY79/500R	PH	YZ/0312-10	500	6,4		SI.	TO64	S.C.R.	8.200
BTY79/600R	PH	YZ/0312-20	600	6,4		SI.	TO64	S.C.R.	8.800
BTY79/700R	PH	YZ/0312-30	700	6,4		SI.	TO64	S.C.R.	16.500
BTY79/800R	PH	YZ/0312-40	800	6,4		SI.	TO64	S.C.R.	—
BTY79/1000R	PH	YZ/0312-50	1000	6,4		SI.	TO64	S.C.R.	9.900
BTY87/400R	PH	YZ/0313-00	400	10		SI.	TO48	S.C.R.	13.500
BTY87/500R	PH	YZ/0313-10	500	10		SI.	TO48	S.C.R.	14.500
BTY87/600R	PH	YZ/0313-20	600	10		SI.	TO48	S.C.R.	14.900
BTY87/800R	PH	YZ/0313-30	800	10		SI.	TO48	S.C.R.	16.500
BTY91/400R	PH	YZ/0314-00	400	14		SI.	TO48	S.C.R.	14.900
BTY91/500R	PH	YZ/0314-10	500	14		SI.	TO48	S.C.R.	15.500
BTY91/600R	PH	YZ/0314-20	600	14		SI.	TO48	S.C.R.	16.500
BTY91/700R	PH	—	700	14		SI.	TO48	S.C.R.	—
BTY91/800R	PH	YZ/0314-40	800	14		SI.	TO48	S.C.R.	17.900
TIPO	CASA	CODICE	FT(MHz)	V _{CEO} (V)	I _C (mA)	MATERIALE	CONTENITORE	DESCRIZIONE	PREZZO LISTINO
BU100A	SGS	YZ/0325-00	100	100	10 A	SI. NPN	TO3	Alta potenza	1.950
BU102	SGS	YZ/0325-10	60	180	7 A	SI. NPN	TO3	Alta potenza	—
BU103	MIS	YZ/0325-20	100	120	2 A	SI. NPN	TO3	Alta potenza	1.850
BU104	MIS	YZ/0325-30	10	—	7 A	SI. NPN	TO3	Alta potenza	2.050
BU109A	MIS	YZ/0325-50	10	—	7 A	SI. NPN	TO3	Alta potenza	1.950
BU110	SIE	YZ/0325-60	25	150	10 A	SI. NPN	TO3	Alta potenza	5.900
BU111	SIE	YZ/0325-70	20	300	6 A	SI. NPN	TO3	Alta potenza	3.550

TIPO	CASA	CODICE	FT(MHz)	V _{CEO} (V)	I _C (mA)	MATERIALE	CONTENITORE	DESCRIZIONE	PREZZO LISTINO
BU112	MIS	YZ/0325-80	6	—	10 A	SI, NPN	TO3	Alta potenza	6.400
BU113	MIS	YZ/0325-90	6	—	10 A	SI, NPN	TO3	Alta potenza	5.600
BU120	SGS	YZ/0326-10	6	250	10 A	SI, NPN	TO3	Alta potenza	2.250
BU122	SGS	YZ/0326-20	10	150	5 A	SI, NPN	TO3	Alta potenza	1.800
BU125S	SGS	YZ/0326-40	—	150	2 A ICM	SI, NPN	TO39	Alta potenza	1.150
BU126	PH	YZ/0326-44	8	300	3 A	SI, NPN	TO3	Alta potenza	2.320
BU127	SGS	YZ/0326-50	70	120	10 A	SI, NPN	TO3	Alta potenza	1.650
BU128	SGS	YZ/0326-60	80	200	10 A	SI, NPN	TO3	Alta potenza	2.050
BU208	PH	YZ/0327-50	7	700	5 A	SI, NPN	TO3	Alta potenza	2.500
BU209	PH	YZ/0327-70	7	800	4 A	SI, NPN	TO3	Alta potenza	8.000
BU406	SGS	YZ/0330-00	—	200	10A ICM	SI, NPN	TO220AB	Alta potenza	1.400
BU407	SGS	YZ/0330-05	—	200	10A ICM	SI, NPN	TO220AB	Alta potenza	1.300
BU408	SGS	YZ/0330-10	—	—	—	SI, NPN	TO220AB	Alta potenza	1.650
BU409	SGS	YZ/0330-15	—	—	—	SI, NPN	TO220AB	Alta potenza	1.150
BUY18	SGS	YZ/0333-00	80	150	7 A	SI, NPN	TO3	Alta potenza	2.300
BUY18S	SGS	YZ/0333-05	—	200	7 A	SI, NPN	TO3	Alta potenza	2.550
BUY24	SGS	YZ/0333-20	100	80	5 A	SI, NPN	TO3	Alta potenza	1.850
BUY35	SIE	YZ/0333-40	20	250	4 A	SI, NPN	TO3	Alta potenza	6.400
BUY46	SGS	YZ/0333-60	—	55	4 A	SI, NPN	SOT9	Alta potenza	1.300
BUY47	SGS	YZ/0333-70	90	120	7 A	SI, NPN	TO39	Alta potenza	2.100
BUY48	SGS	YZ/0333-80	90	170	7 A	SI, NPN	TO39	Alta potenza	2.300
BUY49S	SGS	YZ/0333-90	80	200	1,5 A	SI, NPN	TO39	Alta potenza	1.750
BUY55	SIE	YZ/0334-50	20	125	10 A	SI, NPN	TO3	Alta potenza	7.800
BUY56	SIE	YZ/0334-60	20	160	10 A	SI, NPN	TO3	Alta potenza	8.500
BUY57	SIE	YZ/0334-70	20	125	15 A	SI, NPN	TO3	Alta potenza	10.900
BUY58	SIE	YZ/0334-80	20	160	15 A	SI, NPN	TO3	Alta potenza	11.900
BUY68	SGS	YZ/0334-90	100	60	5 A	SI, NPN	TO39	Alta potenza	2.300
BUY72	SIE	YZ/0335-10	20	200	10 A	SI, NPN	TO3	Alta potenza	9.900
BUY73	SIE	YZ/0335-15	20	200	15 A	SI, NPN	TO3	Alta potenza	13.500
BUY74	SIE	YZ/0335-20	15	250	12 A	SI, NPN	TO3	Alta potenza	10.500
BUY75	SIE	YZ/0335-25	15	300	12 A	SI, NPN	TO3	Alta potenza	12.000
BUY76	SIE	YZ/0335-30	15	350	12 A	SI, NPN	TO3	Alta potenza	14.500
BUY77	SIE	YZ/0335-35	15	250	8 A	SI, NPN	TO3	Alta potenza	8.500
BUY78	SIE	YZ/0335-40	15	300	8 A	SI, NPN	TO3	Alta potenza	9.600
BUY79	SIE	YZ/0335-45	15	350	8 A	SI, NPN	TO3	Alta potenza	11.500
BY143	SIE	YZ/0339-40	1000 VRRM(V)	0,95 IT(AV)(A)		SI.	—	Raddrizzatore	270
BY126	PH	YZ/0339-00	450 VRWM(V)	1000 IF (mA)		SI.	SOD18	Raddrizzatore	410
BY127	PH	YZ/0339-05	800 VRWM(V)	1000 IF (mA)		SI.	SOD18	Raddrizzatore	465
TIPO	CASA	CODICE	V _{RRM} (V)	I _T (AV)(A)		MATERIALE	CONTENITORE	DESCRIZIONE	PREZZO LISTINO
BY156	G. I.	YZ/0340-00	800	0,650		SI.	DO29	Raddrizzatore	215
BY157	G. I.	YZ/0340-05	800	0,300		SI.	DO29	Raddrizzatore	225
BY157/200A	G. I.	YZ/0340-50	200	0,300		SI.	DO29	Raddrizzatore	225
BY157/400A	G. I.	YZ/0340-54	400	0,300		SI.	DO29	Raddrizzatore	245
BY157/600A	G. I.	YZ/0340-58	600	0,300		SI.	DO29	Raddrizzatore	280
BY157/800A	G. I.	YZ/0340-62	800	0,300		SI.	DO29	Raddrizzatore	325
BY157/1000A	G. I.	YZ/0340-66	1000	0,300		SI.	DO29	Raddrizzatore	440
BY157/200B	G. I.	YZ/0340-70	200	0,400		SI.	DO29	Raddrizzatore	190
BY157/400B	G. I.	YZ/0340-74	400	0,400		SI.	DO29	Raddrizzatore	215
BY157/600B	G. I.	YZ/0340-78	600	0,400		SI.	DO29	Raddrizzatore	245

TIPO	CASA	CODICE	V _{RRM} (V)	I _T (AV)(A)		MATERIALE	CONTENITORE	DESCRIZIONE	PREZZO LISTINO
BY157/800B	G. I.	YZ/0340-82	800	0,400		SI.	DO29	Raddrizzatore	270
BY157/1000B	G. I.	YZ/0340-86	1000	0,400		SI.	DO29	Raddrizzatore	325
BY157/200C	G. I.	YZ/0341-00	200	0,600		SI.	DO29	Raddrizzatore	175
BY157/400C	G. I.	YZ/0341-04	400	0,600		SI.	DO29	Raddrizzatore	190
BY157/600C	G. I.	YZ/0341-08	600	0,600		SI.	DO29	Raddrizzatore	215
BY157/800C	G. I.	YZ/0341-12	800	0,600		SI.	DO29	Raddrizzatore	225
BY157/1000C	G. I.	YZ/0341-16	1000	0,600		SI.	DO29	Raddrizzatore	295
BY158	G. I.	YZ/0342-00	400	0,650		SI.	DO29	Raddrizzatore	190
TIPO	CASA	CODICE	V _{RRM} (V)	T _A (A)		MATERIALE	CONTENITORE	DESCRIZIONE	PREZZO LISTINO
BY159/50	G. I.	YZ/0343-00	50	0,8		SI.	—	Ponte monofase	405
BY159/100	G. I.	YZ/0343-05	100	0,8		SI.	—	Ponte monofase	425
BY159/200	G. I.	YZ/0343-10	200	0,8		SI.	—	Ponte monofase	440
BY159/400	G. I.	YZ/0343-15	400	0,8		SI.	—	Ponte monofase	465
BY164	PH	YZ/0344-00	120 V VIRM	1,4 A I _O		SI.	SOD28	Ponte monofase	1.100
TIPO	CASA	CODICE	V _{RWM} (V)	I _F (mA)		MATERIALE	CONTENITORE	DESCRIZIONE	PREZZO LISTINO
BY176	PH	YZ/0344-20	15000	2,5 IFAV		SI.	SOD29	Raddrizzatore	1.750
BY179	PH	YZ/0344-30	800 V VIRM	1 A I _O		SI.	SOD28	Ponte monofase	1.150
BY184	PH	YZ/0344-40	1500	100		SI.	SOD34	Raddrizzatore	820
BY187	PH	YZ/0344-50	10 KV	2,5 IFAV		SI.	SOD34	Raddrizzatore	
BY188	PH	YZ/0344-60	50 V VR	1,2 A IFAV		SI.	—	Raddrizzatore	550
BY206	PH	YZ/0345-00	300	400		SI.	DO14	Raddrizzatore	330
BY207	PH	YZ/0345-05	500	400		SI.	DO14	Raddrizzatore	465
BY209	PH	YZ/0345-10	11,5 KV	2		SI.	SOD34	Raddrizzatore	770
BY250	SIE	YZ/0345-60	1000	1250		SI.	—	Raddrizzatore	1.400
BYX10	PH	YZ/0350-00	800	360 IFAV		SI.	DO14	Raddrizzatore	355
TIPO	CASA	CODICE	V _{RWM} (V)	I _T (AV)(A)		MATERIALE	CONTENITORE	DESCRIZIONE	PREZZO LISTINO
BYX22/600	PH	YZ/0350-30	400	1,4		SI.	DO1	Raddrizzatore	2.050
BYX22/1200	PH	YZ/0350-34	800	1,4		SI.	DO1	Raddrizzatore	2.200
BYX25/600	PH	YZ/0350-50	600	20		SI.	DO4	Raddrizzatore	11.500
BYX25/600R	PH	YZ/0350-54	600	20		SI.	DO4	Raddrizzatore	11.500
BYX25/800	PH	YZ/0350-58	800	20		SI.	DO4	Raddrizzatore	11.900
BYX25/800R	PH	YZ/0350-62	800	20		SI.	DO4	Raddrizzatore	11.900
BYX25/1000	PH	YZ/0350-66	1000	20		SI.	DO4	Raddrizzatore	12.500
BYX25/1000R	PH	YZ/0350-70	1000	20		SI.	DO4	Raddrizzatore	12.500
BYX30/200	PH	YZ/0352-00	200	14		SI.	DO4	Raddrizzatore	9.300
BYX30/200R	PH	YZ/0352-05	200	14		SI.	DO4	Raddrizzatore	9.300
BYX30/300	PH	YZ/0352-10	300	14		SI.	DO4	Raddrizzatore	9.600
BYX30/300R	PH	YZ/0352-15	300	14		SI.	DO4	Raddrizzatore	9.600
BYX30/400	PH	YZ/0352-20	400	14		SI.	DO4	Raddrizzatore	12.900
BYX30/400R	PH	YZ/0352-25	400	14		SI.	DO4	Raddrizzatore	12.900
BYX30/500	PH	YZ/0352-30	500	14		SI.	DO4	Raddrizzatore	13.500
BYX30/500R	PH	YZ/0352-35	500	14		SI.	DO4	Raddrizzatore	13.500
BYX35	PH	—	—	—		SI.	SOD29	Raddrizzatore	—
BYX36/150	PH	YZ/0354-00	100	0,8		SI.	DO15	Raddrizzatore	245
BYX36/300	PH	YZ/0354-10	200	0,8		SI.	DO15	Raddrizzatore	275
BYX36/600	PH	YZ/0354-20	400	0,8		SI.	DO15	Raddrizzatore	305

TIPO	CASA	CODICE	V _{RWM} (V)	I _T (AV)(A)		MATERIALE	CONTENITORE	DESCRIZIONE	PREZZO LISTINO
BYX38/300	PH	YZ/0355-00	200	6		SI.	DO4	Raddrizzatore	1.400
BYX38/300R	PH	YZ/0355-04	200	6		SI.	DO4	Raddrizzatore	1.400
BYX38/600	PH	YZ/0355-08	400	6		SI.	DO4	Raddrizzatore	1.500
BYX38/600R	PH	YZ/0355-12	400	6		SI.	DO4	Raddrizzatore	1.500
BYX38/900	PH	YZ/0355-16	600	6		SI.	DO4	Raddrizzatore	1.650
BYX38/900R	PH	YZ/0355-20	600	6		SI.	DO4	Raddrizzatore	1.650
BYX38/1200	PH	YZ/0355-24	800	6		SI.	DO4	Raddrizzatore	1.800
BYX38/1200R	PH	YZ/0355-28	800	6		SI.	DO4	Raddrizzatore	1.800
BYX39/600	PH	YZ/0356-00	600	6		SI.	DO4	Raddrizzatore	4.100
BYX39/600R	PH	YZ/0356-04	600	6		SI.	DO4	Raddrizzatore	4.100
BYX39/800	PH	YZ/0356-08	800	6		SI.	DO4	Raddrizzatore	4.550
BYX39/800R	PH	YZ/0356-12	800	6		SI.	DO4	Raddrizzatore	4.550
BYX39/1000	PH	YZ/0356-16	1000	6		SI.	DO4	Raddrizzatore	4.950
BYX39/1000R	PH	YZ/0356-20	1000	6		SI.	DO4	Raddrizzatore	4.950
BYX42/300	PH	YZ/0359-00	200	10		SI.	DO4	Raddrizzatore	2.100
BYX42/300R	PH	YZ/0359-05	200	10		SI.	DO4	Raddrizzatore	2.100
BYX42/600	PH	YZ/0359-10	400	10		SI.	DO4	Raddrizzatore	2.300
BYX42/600R	PH	YZ/0359-15	400	10		SI.	DO4	Raddrizzatore	2.300
BYX42/900	PH	YZ/0359-20	600	10		SI.	DO4	Raddrizzatore	2.550
BYX42/900R	PH	—	600	10		SI.	DO4	Raddrizzatore	—
BYX42/1200	PH	YZ/0359-30	800	10		SI.	DO4	Raddrizzatore	2.750
BYX42/1200R	PH	YZ/0359-35	800	10		SI.	DO4	Raddrizzatore	2.750
BYX45/800	PH	YZ/0362-00	800	1,5		SI.	DO1	Raddrizzatore	2.900
BYX45/1000	PH	YZ/0362-05	1000	1,5		SI.	DO1	Raddrizzatore	3.000
BYX46/200N	PH	YZ/0364-00	200	22		SI.	DO4	Raddrizzatore	11.900
BYX46/200R	PH	YZ/0364-05	200	22		SI.	DO4	Raddrizzatore	11.900
BYX46/300N	PH	YZ/0364-10	300	22		SI.	DO4	Raddrizzatore	—
BYX46/300R	PH	YZ/0364-15	300	22		SI.	DO4	Raddrizzatore	12.900
BYX46/400N	PH	YZ/0364-20	400	22		SI.	DO4	Raddrizzatore	13.500
BYX46/400R	PH	YZ/0364-25	400	22		SI.	DO4	Raddrizzatore	13.500
BYX46/500N	PH	YZ/0364-30	500	22		SI.	DO4	Raddrizzatore	14.500
BYX46/500R	PH	YZ/0364-35	500	22		SI.	DO4	Raddrizzatore	14.500
BYX46/600N	PH	YZ/0364-40	600	22		SI.	DO4	Raddrizzatore	15.500
BYX46/600R	PH	YZ/0364-45	600	22		SI.	DO4	Raddrizzatore	15.500
BYX48/300	PH	YZ/0366-00	200	6		SI.	DO4	Raddrizzatore	1.950
BYX48/300R	PH	YZ/0366-05	200	6		SI.	DO4	Raddrizzatore	1.950
BYX48/600	PH	YZ/0366-10	400	6		SI.	DO4	Raddrizzatore	2.100
BYX48/600R	PH	YZ/0366-15	400	6		SI.	DO4	Raddrizzatore	2.100
BYX48/900	PH	YZ/0366-20	600	6		SI.	DO4	Raddrizzatore	2.250
BYX48/900R	PH	YZ/0366-25	600	6		SI.	DO4	Raddrizzatore	2.250
BYX48/1200	PH	YZ/0366-30	800	6		SI.	DO4	Raddrizzatore	2.450
BYX48/1200R	PH	YZ/0366-35	800	6		SI.	DO4	Raddrizzatore	2.450
BYX49/300	PH	YZ/0368-00	200	6		SI.	SOD38	Raddrizzatore	960
BYX49/300R	PH	YZ/0368-05	200	6		SI.	SOD38	Raddrizzatore	960
BYX49/600	PH	YZ/0368-10	400	6		SI.	SOD38	Raddrizzatore	1.100
BYX49/900	PH	YZ/0368-15	600	6		SI.	SOD38	Raddrizzatore	1.250
BYX49/900R	PH	YZ/0368-20	600	6		SI.	SOD38	Raddrizzatore	1.250
BYX49/1200	PH	YZ/0368-25	800	6		SI.	SOD38	Raddrizzatore	1.400
BYX49/1200R	PH	YZ/0368-30	800	6		SI.	SOD38	Raddrizzatore	1.400
BYX50/200	PH	YZ/0370-00	200	6		SI.	DO4	Raddrizzatore	3.500
BYX50/200R	PH	YZ/0370-05	200	6		SI.	DO4	Raddrizzatore	3.500
BYX50/400	PH	YZ/0370-10	400	6		SI.	DO4	Raddrizzatore	3.700

TIPO	CASA	CODICE	V _{RWM} (V)	I _T (AV)(A)		MATERIALE	CONTENITORE	DESCRIZIONE	PREZZO LISTINO
BYX52/300	PH	YZ/0371-00	200	48		SI.	DO5	Raddrizzatore	20.500
BYX52/300R	PH	YZ/0371-05	200	48		SI.	DO5	Raddrizzatore	20.500
BYX52/600	PH	YZ/0371-10	400	48		SI.	DO5	Raddrizzatore	21.900
BYX52/600R	PH	YZ/0371-15	400	48		SI.	DO5	Raddrizzatore	21.900
BYX52/900	PH	YZ/0371-20	600	48		SI.	DO5	Raddrizzatore	23.500
BYX52/900R	PH	YZ/0371-25	600	48		SI.	DO5	Raddrizzatore	23.500
BYX52/1200	PH	YZ/0371-30	800	48		SI.	DO5	Raddrizzatore	24.900
BYX52/1200R	PH	YZ/0371-35	800	48		SI.	DO5	Raddrizzatore	24.900
BYX55/350	PH	YZ/0374-00	300	1,2		SI.	SOD18	Raddrizzatore	670
BYX71/350N	PH	YZ/0380-00	300	7		SI.	SOD38	Raddrizzatore	1.100
BYX71/350R	PH	YZ/0380-05	300	7		SI.	SOD38	Raddrizzatore	1.100
BYX71/600N	PH	YZ/0380-10	500	7		SI.	SOD38	Raddrizzatore	1.250
BYX71/600R	PH	YZ/0380-15	500	7		SI.	SOD38	Raddrizzatore	1.250
BYX72/150N	PH	YZ/0381-00	100	10		SI.	SOD38	Raddrizzatore	1.250
BYX72/150R	PH	YZ/0381-05	100	10		SI.	SOD38	Raddrizzatore	1.250
BYX72/300N	PH	YZ/0381-10	200	10		SI.	SOD38	Raddrizzatore	1.450
BYX72/300R	PH	YZ/0381-15	200	10		SI.	SOD38	Raddrizzatore	1.450
BYX72/500N	PH	YZ/0381-20	400	10		SI.	SOD38	Raddrizzatore	2.300
BYX72/500R	PH	YZ/0381-25	400	10		SI.	SOD38	Raddrizzatore	2.300
TIPO	CASA	CODICE	DISSIP. (W)	VZ (V)	IZT (mA)	MATERIALE	CONTENITORE	DESCRIZIONE	PREZZO LISTINO
BZV16C6,8	Silec	YZ/0420-00	3	6,8	74	SI.	DO13	Zener	650
BZV16C7,5	Silec	YZ/0420-05	3	7,5	68	SI.	DO13	Zener	650
BZV16C8,2	Silec	YZ/0420-10	3	8,2	62	SI.	DO13	Zener	650
BZV16C9,1	Silec	YZ/0420-15	3	9,1	56	SI.	DO13	Zener	650
BZV16C10	Silec	YZ/0420-20	3	10	50	SI.	DO13	Zener	650
BZV16C11	Silec	YZ/0420-25	3	11	46	SI.	DO13	Zener	650
BZV16C12	Silec	YZ/0420-30	3	12	42	SI.	DO13	Zener	650
BZV16C13	Silec	YZ/0420-35	3	13	38	SI.	DO13	Zener	650
BZV16C15	Silec	YZ/0420-40	3	15	34	SI.	DO13	Zener	650
BZV16C16	Silec	YZ/0420-45	3	16	31	SI.	DO13	Zener	650
BZV16C18	Silec	YZ/0420-50	3	18	28	SI.	DO13	Zener	650
BZV16C20	Silec	YZ/0420-55	3	20	25	SI.	DO13	Zener	650
BZV16C22	Silec	YZ/0420-60	3	22	23	SI.	DO13	Zener	650
BZV16C24	Silec	YZ/0420-65	3	24	21	SI.	DO13	Zener	650
BZV16C27	Silec	YZ/0420-70	3	27	19	SI.	DO13	Zener	650
BZV16C30	Silec	YZ/0420-75	3	30	17	SI.	DO13	Zener	650
BZV16C33	Silec	YZ/0420-80	3	33	15	SI.	DO13	Zener	650
BZV16C36	Silec	YZ/0420-85	3	36	14	SI.	DO13	Zener	650
BZV16C39	Silec	YZ/0420-90	3	39	13	SI.	DO13	Zener	650
BZV16C43	Silec	YZ/0420-95	3	43	12	SI.	DO13	Zener	650
BZV16C47	Silec	YZ/0421-00	3	47	11	SI.	DO13	Zener	650
BZV16C51	Silec	YZ/0421-05	3	51	10	SI.	DO13	Zener	650
BZV16C56	Silec	YZ/0421-10	3	56	9	SI.	DO13	Zener	650
BZV16C62	Silec	YZ/0421-15	3	62	8	SI.	DO13	Zener	620
BZV16C68	Silec	YZ/0421-20	3	68	7	SI.	DO13	Zener	620
BZV16C75	Silec	YZ/0421-25	3	75	6,5	SI.	DO13	Zener	620
BZV16C82	Silec	YZ/0421-30	3	82	6	SI.	DO13	Zener	620
BZV16C91	Silec	YZ/0421-35	3	91	5,5	SI.	DO13	Zener	620
BZV16C100	Silec	YZ/0421-40	3	100	5	SI.	DO13	Zener	620

TIPO	CASA	CODICE	DISSIP. (W)	VZ (V)	IZT (mA)	MATERIALE	CONTENITORE	DESCRIZIONE	PREZZO LISTINO
BZW91/5V6	PH	YZ/0424-00		5,6		SI.	DO5	Soppressori di transistori	16.500
BZW91/6V2	PH	YZ/0424-05		6,2		SI.	DO5	Soppressori di transistori	16.500
BZW91/6V8	PH	YZ/0424-10		6,8		SI.	DO5	Soppressori di transistori	16.500
BZW91/7V5	PH	YZ/0424-15		7,5		SI.	DO5	Soppressori di transistori	16.500
BZW91/8V2	PH	YZ/0424-20		8,2		SI.	DO5	Soppressori di transistori	16.500
BZW91/9V1	PH	YZ/0424-25		9,1		SI.	DO5	Soppressori di transistori	16.500
BZW91/10	PH	YZ/0424-30		10		SI.	DO5	Soppressori di transistori	16.500
BZW91/11	PH	YZ/0424-35		11		SI.	DO5	Soppressori di transistori	16.500
BZW91/12	PH	YZ/0424-40		12		SI.	DO5	Soppressori di transistori	16.500
BZW91/13	PH	YZ/0424-45		13		SI.	DO5	Soppressori di transistori	16.500
BZW91/15	PH	YZ/0424-50		15		SI.	DO5	Soppressori di transistori	16.500
BZW91/16	PH	YZ/0424-55		16		SI.	DO5	Soppressori di transistori	16.500
BZW91/18	PH	YZ/0424-60		18		SI.	DO5	Soppressori di transistori	16.500
BZW91/20	PH	YZ/0424-65		20		SI.	DO5	Soppressori di transistori	16.500
BZW91/22	PH	YZ/0424-70		22		SI.	DO5	Soppressori di transistori	16.500
BZW91/24	PH	YZ/0424-75		24		SI.	DO5	Soppressori di transistori	16.500
BZW91/27	PH	YZ/0424-80		27		SI.	DO5	Soppressori di transistori	16.500
BZW91/30	PH	YZ/0424-85		30		SI.	DO5	Soppressori di transistori	16.500
BZW91/33	PH	YZ/0424-90		33		SI.	DO5	Soppressori di transistori	16.500
BZW91/36	PH	YZ/0424-95		36		SI.	DO5	Soppressori di transistori	16.500
BZW91/39	PH	YZ/0425-00		39		SI.	DO5	Soppressori di transistori	16.500
BZW91/43	PH	YZ/0425-05		43		SI.	DO5	Soppressori di transistori	16.500
BZW91/47	PH	YZ/0425-10		47		SI.	DO5	Soppressori di transistori	16.500
BZW91/51	PH	YZ/0425-15		51		SI.	DO5	Soppressori di transistori	16.500
BZW91/56	PH	YZ/0425-20		56		SI.	DO5	Soppressori di transistori	16.500
BZW91/62	PH	YZ/0425-25		62		SI.	DO5	Soppressori di transistori	16.500
BZW93/5V6	PH	YZ/0427-00		5,6		SI.	DO4	Soppressori di transistori	2.450
BZW93/6V2	PH	YZ/0427-05		6,2		SI.	DO4	Soppressori di transistori	2.450
BZW93/6V8	PH	YZ/0427-10		6,8		SI.	DO4	Soppressori di transistori	2.450
BZW93/7V5	PH	YZ/0427-15		7,5		SI.	DO4	Soppressori di transistori	2.450
BZW93/8V2	PH	YZ/0427-20		8,2		SI.	DO4	Soppressori di transistori	2.450

TIPO	CASA	CODICE	DISSIP. (W)	VZ (V)	IZT (mA)	MATERIALE	CONTENITORE	DESCRIZIONE	PREZZO LISTINO
BZW93/9V1	PH	YZ/0427-25		9,1		SI.	DO4	Soppressori di transistori	2.450
BZW93/10	PH	YZ/0427-30		10		SI.	DO4	Soppressori di transistori	2.450
BZW93/11	PH	YZ/0427-35		11		SI.	DO4	Soppressori di transistori	2.450
BZW93/12	PH	YZ/0427-40		12		SI.	DO4	Soppressori di transistori	2.450
BZW93/13	PH	YZ/0427-45		13		SI.	DO4	Soppressori di transistori	2.450
BZW93/15	PH	YZ/0427-50		15		SI.	DO4	Soppressori di transistori	2.450
BZW93/16	PH	YZ/0427-55		16		SI.	DO4	Soppressori di transistori	2.450
BZW93/18	PH	YZ/0427-60		18		SI.	DO4	Soppressori di transistori	2.450
BZW93/20	PH	YZ/0427-65		20		SI.	DO4	Soppressori di transistori	2.450
BZW93/22	PH	YZ/0427-70		22		SI.	DO4	Soppressori di transistori	2.450
BZW93/24	PH	YZ/0427-75		24		SI.	DO4	Soppressori di transistori	2.450
BZW93/27	PH	YZ/0427-80		27		SI.	DO4	Soppressori di transistori	2.450
BZW93/30	PH	YZ/0427-85		30		SI.	DO4	Soppressori di transistori	2.450
BZW93/33	PH	YZ/0427-90		33		SI.	DO4	Soppressori di transistori	2.450
BZW93/36	PH	YZ/0427-95		36		SI.	DO4	Soppressori di transistori	2.450
BZW93/39	PH	YZ/0428-00		39		SI.	DO4	Soppressori di transistori	2.450
BZW93/43	PH	YZ/0428-05		43		SI.	DO4	Soppressori di transistori	2.450
BZW93/47	PH	YZ/0428-10		47		SI.	DO4	Soppressori di transistori	2.450
BZW93/51	PH	YZ/0428-15		51		SI.	DO4	Soppressori di transistori	2.450
BZW93/56	PH	YZ/0428-20		56		SI.	DO4	Soppressori di transistori	2.450
BZW93/62	PH	YZ/0428-25		62		SI.	DO4	Soppressori di transistori	2.450
BZX43	SGS	YZ/0431-98	—	6,7	1	SI.	TO18	Zener	—
BZX44	SGS	YZ/0432-00	—	6,7	1	SI.	TO18	Zener	4.300
BZX45	SGS	YZ/0432-04	—	6,7	1	SI.	TO18	Zener	3.100
BZX61C7V5- BZX29C7V5	PH	YZ/0433-00	1,3	7,5	20	SI.	DO15	Zener	340
BZX61C8V2- BZX29C8V2	PH	YZ/0433-04	1,3	8,2	20	SI.	DO15	Zener	340
BZX61C9V1- BZX29C9V1	PH	YZ/0433-08	1,3	9,1	20	SI.	DO15	Zener	340
BZX61C10- BZX29C10	PH	YZ/0433-12	1,3	10	20	SI.	DO15	Zener	340
BZX61C11- BZX29C11	PH	YZ/0433-16	1,3	11	20	SI.	DO15	Zener	340
BZX61C12- BZX29C12	PH	YZ/0433-20	1,3	12	20	SI.	DO15	Zener	340
BZX61C13- BZX29C13	PH	YZ/0433-24	1,3	13	20	SI.	DO15	Zener	340
BZX61C15- BZX29C15	PH	YZ/0433-28	1,3	15	20	SI.	DO15	Zener	340
BZX61C16	PH	YZ/0433-32	1,3	16	15	SI.	DO15	Zener	340

TIPO	CASA	CODICE	DISSIP. (W)	VZ (V)	IZT (mA)	MATERIALE	CONTENITORE	DESCRIZIONE	PREZZO LISTINO
BZX61C18	PH	YZ/0433-36	1,3	18	15	SI.	DO15	Zener	340
BZX61C20- BZX29C20	PH	YZ/0433-40	1,3	20	10	SI.	DO15	Zener	340
BZX61C22- BZX29C22	PH	YZ/0433-44	1,3	22	10	SI.	DO15	Zener	340
BZX61C24- BZX29C24	PH	YZ/0433-48	1,3	24	10	SI.	DO15	Zener	340
BZX61C27- BZX29C27	PH	YZ/0433-52	1,3	27	10	SI.	DO15	Zener	340
BZX61C30- BZX29C30	PH	YZ/0433-56	1,3	30	10	SI.	DO15	Zener	340
BZX61C33- BZX29C33	PH	YZ/0433-60	1,3	33	10	SI.	DO15	Zener	340
BZX61C36- BZX29C36	PH	YZ/0433-64	1,3	36	10	SI.	DO15	Zener	340
BZX61C39- BZX29C39	PH	YZ/0433-68	1,3	39	5	SI.	DO15	Zener	340
BZX61C43- BZX29C43	PH	YZ/0433-72	1,3	43	5	SI.	DO15	Zener	340
BZX61C47- BZX29C47	PH	YZ/0433-76	1,3	47	5	SI.	DO15	Zener	340
BZX61C51- BZX29C51	PH	YZ/0433-80	1,3	51	5	SI.	DO15	Zener	340
BZX61C56- BZX29C56	PH	YZ/0433-84	1,3	56	5	SI.	DO15	Zener	340
BZX61C62	PH	YZ/0433-88	1,3	62	5	SI.	DO15	Zener	340
BZX61C68	PH	YZ/0433-92	1,3	68	5	SI.	DO15	Zener	340
BZX61C75	PH	YZ/0433-96	1,3	75	5	SI.	DO15	Zener	340
BZX62	MIS	YZ/0434-50	—	—	—	SI.	—	Zener	550
BZX70C10	PH	YZ/0435-00	2,5	10	50	SI.	SOD18	Zener	1.050
BZX70C11	PH	YZ/0435-04	2,5	11	50	SI.	SOD18	Zener	1.050
BZX70C12	PH	YZ/0435-08	2,5	12	50	SI.	SOD18	Zener	1.050
BZX70C13	PH	YZ/0435-12	2,5	13	50	SI.	SOD18	Zener	1.050
BZX70C15	PH	YZ/0435-16	2,5	15	50	SI.	SOD18	Zener	1.050
BZX70C16	PH	YZ/0435-20	2,5	16	20	SI.	SOD18	Zener	1.050
BZX70C18	PH	YZ/0435-24	2,5	18	20	SI.	SOD18	Zener	1.050
BZX70C20	PH	YZ/0435-28	2,5	20	20	SI.	SOD18	Zener	1.050
BZX70C22	PH	YZ/0435-32	2,5	22	20	SI.	SOD18	Zener	1.050
BZX70C24	PH	YZ/0435-36	2,5	24	20	SI.	SOD18	Zener	1.050
BZX70C27	PH	YZ/0435-40	2,5	27	20	SI.	SOD18	Zener	1.050
BZX70C30	PH	YZ/0435-44	2,5	30	20	SI.	SOD18	Zener	1.050
BZX70C33	PH	YZ/0435-48	2,5	33	20	SI.	SOD18	Zener	1.050
BZX70C36	PH	YZ/0435-52	2,5	36	20	SI.	SOD18	Zener	1.050
BZX70C39	PH	YZ/0435-56	2,5	39	10	SI.	SOD18	Zener	1.050
BZX70C43	PH	YZ/0435-60	2,5	43	10	SI.	SOD18	Zener	1.050
BZX70C47	PH	YZ/0435-64	2,5	47	10	SI.	SOD18	Zener	1.050
BZX70C51	PH	YZ/0435-68	2,5	51	10	SI.	SOD18	Zener	1.050
BZX70C56	PH	YZ/0435-72	2,5	56	10	SI.	SOD18	Zener	1.050
BZX70C62	PH	YZ/0435-76	2,5	62	10	SI.	SOD18	Zener	1.050
BZX70C68	PH	YZ/0435-80	2,5	68	10	SI.	SOD18	Zener	1.050
BZX70C75	PH	YZ/0435-84	2,5	75	10	SI.	SOD18	Zener	1.050
BZX75C1V4	PH	YZ/0440-00	0,400	1,4	5	SI.	DO7	Zener	370
BZX75C2V1	PH	YZ/0440-05	0,400	2,1	5	SI.	DO7	Zener	370
BZX75C2V8	PH	YZ/0440-10	0,400	2,8	5	SI.	DO7	Zener	370
BZX75C3V6	PH	YZ/0440-15	0,400	3,6	5	SI.	DO7	Zener	370
BZX79C4V7	PH	YZ/0445-00	0,400	4,7	5	SI.	A277	Zener	140

TIPO	CASA	CODICE	DISSIP (w)	VZ (v)	IZT (mA)	MATERIALE	CONTENITORE	DESCRIZIONE	PREZZO LISTINO
BZX79C5V1	PH	YZ/0445-04	0,400	5,1	5	SI.	A277	Zener	140
BZX79C5V6	PH	YZ/0445-08	0,400	5,6	5	SI.	A277	Zener	140
BZX79C6V2	PH	YZ/0445-12	0,400	6,2	5	SI.	A277	Zener	140
BZX79C6V8	PH	YZ/0445-16	0,400	6,8	5	SI.	A277	Zener	140
BZX79C7V5	PH	YZ/0445-20	0,400	7,5	5	SI.	A277	Zener	140
BZX79C8V2	PH	YZ/0445-24	0,400	8,2	5	SI.	A277	Zener	140
BZX79C9V1	PH	YZ/0445-28	0,400	9,1	5	SI.	A277	Zener	140
BZX79C10	PH	YZ/0445-32	0,400	10	5	SI.	A277	Zener	140
BZX79C11	PH	YZ/0445-36	0,400	11	5	SI.	A277	Zener	140
BZX79C12	PH	YZ/0445-40	0,400	12	5	SI.	A277	Zener	140
BZX79C13	PH	YZ/0445-44	0,400	13	5	SI.	A277	Zener	160
BZX79C15	PH	YZ/0445-48	0,400	15	5	SI.	A277	Zener	160
BZX79C16	PH	YZ/0445-52	0,400	16	5	SI.	A277	Zener	160
BZX79C18	PH	YZ/0445-56	0,400	18	5	SI.	A277	Zener	160
BZX79C20	PH	YZ/0445-60	0,400	20	5	SI.	A277	Zener	160
BZX79C22	PH	YZ/0445-64	0,400	22	5	SI.	A277	Zener	160
BZX79C24	PH	YZ/0445-68	0,400	24	5	SI.	A277	Zener	160
BZX79C27	PH	YZ/0445-72	0,400	27	5	SI.	A277	Zener	160
BZX79C30	PH	YZ/0445-76	0,400	30	5	SI.	A277	Zener	160
BZX79C33	PH	YZ/0445-80	0,400	33	5	SI.	A277	Zener	160
BZX79C36	PH	YZ/0445-84	0,400	36	5	SI.	A277	Zener	160
BZX79C39	PH	YZ/0445-88	0,400	39	5	SI.	A277	Zener	160
BZX79C43	PH	YZ/0445-92	0,400	43	5	SI.	A277	Zener	160
BZX79C47	PH	YZ/0445-96	0,400	47	5	SI.	A277	Zener	160
BZX79C51	PH	YZ/0446-00	0,400	51	5	SI.	A277	Zener	160
BZX79C56	PH	YZ/0446-04	0,400	56	5	SI.	A277	Zener	160
BZX79C62	PH	YZ/0446-08	0,400	62	5	SI.	A277	Zener	160
BZX79C68	PH	YZ/0446-12	0,400	68	5	SI.	A277	Zener	160
BZX79C75	PH	YZ/0446-16	0,400	75	5	SI.	A277	Zener	160
BZX85C5V1	Silec	YZ/0450-00	1,3	5,1	45	SI.	DO13	Zener	265
BZX85C5V6	Silec	YZ/0450-04	1,3	5,6	45	SI.	DO13	Zener	265
BZX85C6V2	Silec	YZ/0450-08	1,3	6,2	35	SI.	DO13	Zener	265
BZX85C6V8	Silec	YZ/0450-12	1,3	6,8	35	SI.	DO13	Zener	265
BZX85C7V5	Silec	YZ/0450-16	1,3	7,5	35	SI.	DO13	Zener	265
BZX85C8V2	Silec	YZ/0450-20	1,3	8,2	25	SI.	DO13	Zener	265
BZX85C9V1	Silec	YZ/0450-24	1,3	9,1	25	SI.	DO13	Zener	265
BZX85C10	Silec	YZ/0450-28	1,3	10	25	SI.	DO13	Zener	265
BZX85C11	Silec	YZ/0450-32	1,3	11	20	SI.	DO13	Zener	265
BZX85C12	Silec	YZ/0450-36	1,3	12	20	SI.	DO13	Zener	265
BZX85C13	Silec	YZ/0450-40	1,3	13	20	SI.	DO13	Zener	265
BZX85C15	Silec	YZ/0450-44	1,3	15	15	SI.	DO13	Zener	265
BZX85C16	Silec	YZ/0450-48	1,3	16	15	SI.	DO13	Zener	265
BZX85C18	Silec	YZ/0450-52	1,3	18	15	SI.	DO13	Zener	265
BZX85C20	Silec	YZ/0450-56	1,3	20	10	SI.	DO13	Zener	265
BZX85C22	Silec	YZ/0450-60	1,3	22	10	SI.	DO13	Zener	265
BZX85C24	Silec	YZ/0450-64	1,3	24	10	SI.	DO13	Zener	265
BZX85C27	Silec	YZ/0450-68	1,3	27	8	SI.	DO13	Zener	265
BZX85C30	Silec	YZ/0450-72	1,3	30	8	SI.	DO13	Zener	265
BZX85C33	Silec	YZ/0450-76	1,3	33	8	SI.	DO13	Zener	265
BZX85C36	Silec	YZ/0450-80	1,3	36	8	SI.	DO13	Zener	265
BZX85C39	Silec	YZ/0450-84	1,3	39	6	SI.	DO13	Zener	265
BZX85C43	Silec	YZ/0450-88	1,3	43	6	SI.	DO13	Zener	265

TIPO	CASA	CODICE	DISSIP. (w)	VZ (v)	IZT (mA)	MATERIALE	CONTENITORE	DESCRIZIONE	PREZZO LISTINO
BZX85C47	Silec	YZ/0450-92	1,3	47	4	SI.	DO13	Zener	265
BZX85C51	Silec	YZ/0450-96	1,3	51	4	SI.	DO13	Zener	265
BZX85C56	Silec	YZ/0451-00	1,3	56	4	SI.	DO13	Zener	265
BZX85C62	Silec	YZ/0451-04	1,3	62	4	SI.	DO13	Zener	265
BZX87C5V1	PH	YZ/0455-00	2	5,1	20	SI.	A196M	Zener	630
BZX87C5V6	PH	YZ/0455-04	2	5,6	20	SI.	A196M	Zener	630
BZX87C6V2	PH	YZ/0455-08	2	6,2	20	SI.	A196M	Zener	630
BZX87C6V8	PH	YZ/0455-12	2	6,8	20	SI.	A196M	Zener	630
BZX87C7V5	PH	YZ/0455-16	2	7,5	20	SI.	A196M	Zener	630
BZX87C8V2	PH	YZ/0455-20	2	8,2	20	SI.	A196M	Zener	630
BZX87C9V1	PH	YZ/0455-24	2	9,1	20	SI.	A196M	Zener	630
BZX87C10	PH	YZ/0455-28	2	10	20	SI.	A196M	Zener	630
BZX87C11	PH	YZ/0455-32	2	11	20	SI.	A196M	Zener	630
BZX87C12	PH	YZ/0455-36	2	12	20	SI.	A196M	Zener	630
BZX87C13	PH	YZ/0455-40	2	13	20	SI.	A196M	Zener	630
BZX87C15	PH	YZ/0455-44	2	15	20	SI.	A196M	Zener	630
BZX87C16	PH	YZ/0455-48	2	16	10	SI.	A196M	Zener	630
BZX87C18	PH	YZ/0455-52	2	18	10	SI.	A196M	Zener	630
BZX87C20	PH	YZ/0455-56	2	20	10	SI.	A196M	Zener	630
BZX87C22	PH	YZ/0455-60	2	22	10	SI.	A196M	Zener	630
BZX87C24	PH	YZ/0455-64	2	24	10	SI.	A196M	Zener	630
BZX87C27	PH	YZ/0455-68	2	27	10	SI.	A196M	Zener	630
BZX87C30	PH	YZ/0455-72	2	30	10	SI.	A196M	Zener	630
BZX87C33	PH	YZ/0455-76	2	33	10	SI.	A196M	Zener	630
BZX87C36	PH	YZ/0455-80	2	36	10	SI.	A196M	Zener	630
BZX87C39	PH	YZ/0455-84	2	39	5	SI.	A196M	Zener	630
BZX87C43	PH	YZ/0455-88	2	44	5	SI.	A196M	Zener	630
BZX87C47	PH	YZ/0455-92	2	47	5	SI.	A196M	Zener	630
BZX87C51	PH	YZ/0455-96	2	51	5	SI.	A196M	Zener	630
BZX87C56	PH	YZ/0456-00	2	56	5	SI.	A196M	Zener	630
BZX87C62	PH	YZ/0456-04	2	62	5	SI.	A196M	Zener	630
BZX87C68	PH	YZ/0456-08	2	68	5	SI.	A196M	Zener	630
BZX87C75	PH	YZ/0456-12	2	75	5	SI.	A196M	Zener	630
BZX90	PH	YZ/0460-00	—	—	—	SI.	—	Zener	880
BZX91	PH	YZ/0460-05	—	—	—	SI.	—	Zener	1.750
BZX92	PH	YZ/0460-10	—	—	—	SI.	—	Zener	4.650
BZX93	PH	YZ/0460-15	—	—	—	SI.	—	Zener	8.800
BZX96C3	Silec	YZ/0465-08	0,400	3	5	SI.	DO7	Zener	125
BZX96C5V1	Silec	YZ/0465-32	0,400	5,1	5	SI.	DO7	Zener	125
BZX96C5V6	Silec	YZ/0465-36	0,400	5,6	5	SI.	DO7	Zener	125
BZX96C6V2	Silec	YZ/0465-40	0,400	6,2	5	SI.	DO7	Zener	125
BZX96C6V8	Silec	YZ/0465-44	0,400	6,8	5	SI.	DO7	Zener	125
BZX96C7V5	Silec	YZ/0465-48	0,400	7,5	5	SI.	DO7	Zener	125
BZX96C8V2	Silec	YZ/0465-52	0,400	8,2	5	SI.	DO7	Zener	125
BZX96C9V1	Silec	YZ/0465-56	0,400	9,1	5	SI.	DO7	Zener	125
BZX96C10	Silec	YZ/0465-60	0,400	10	5	SI.	DO7	Zener	125
BZX96C11	Silec	YZ/0465-64	0,400	11	5	SI.	DO7	Zener	125
BZX96C12	Silec	YZ/0465-68	0,400	12	5	SI.	DO7	Zener	125
BZX96C13	Silec	YZ/0465-72	0,400	13	5	SI.	DO7	Zener	125
BZX96C15	Silec	YZ/0465-76	0,400	15	5	SI.	DO7	Zener	125
BZX96C16	Silec	YZ/0465-80	0,400	16	5	SI.	DO7	Zener	125
BZX96C18	Silec	YZ/0465-84	0,400	18	5	SI.	DO7	Zener	125

TIPO	CASA	CODICE	DISSIP. (W)	VZ (V)	IZT (mA)	MATERIALE	CONTENITORE	DESCRIZIONE	PREZZO LISTINO
BZX96C20	Silec	YZ/0465-88	0,400	20	5	Si.	DO7	Zener	125
BZX96C22	Silec	YZ/0465-92	0,400	22	5	Si.	DO7	Zener	125
BZX96C24	Silec	YZ/0465-96	0,400	24	5	Si.	DO7	Zener	125
BZX96C27	Silec	YZ/0466-00	0,400	27	5	Si.	DO7	Zener	125
BZX96C30	Silec	YZ/0466-04	0,400	30	5	Si.	DO7	Zener	125
BZX96C33	Silec	YZ/0466-08	0,400	33	5	Si.	DO7	Zener	125
BZY83/C18	SIE	YZ/0478-12	0,250	18	5	Si.	C72	Zener	720
BZY83/C20	SIE	YZ/0478-16	0,250	20	5	Si.	C72	Zener	720
BZY83/C22	SIE	YZ/0478-20	0,250	22	5	Si.	C72	Zener	720
BZY83/D6V8	SIE	YZ/0478-28	0,250	6,8	5	Si.	C72	Zener	720
BZY83/D22	SIE	YZ/0478-36	0,250	22	5	Si.	C72	Zener	670
BZY85/C8V2	SIE	YZ/0480-00	0,250	8,2	5	Si.	A207	Zener	445
BZY85/C9V1	SIE	YZ/0480-04	0,250	9,1	5	Si.	A207	Zener	475
BZY85/C13V5	SIE	YZ/0480-08	0,250	13,5	5	Si.	A207	Zener	475
BZY85/C18	SIE	YZ/0480-10	0,250	18	5	Si.	A207	Zener	475
BZY85/C20	SIE	YZ/0480-12	0,250	20	5	Si.	A207	Zener	475
BZY85/C22	SIE	YZ/0480-16	0,250	22	5	Si.	A207	Zener	475
BZY85/C24V5	SIE	YZ/0480-20	0,250	24,5	5	Si.	A207	Zener	475
BZY85/D5V6	SIE	YZ/0480-24	0,250	5,6	5	Si.	A207	Zener	445
BZY85/D8V2	SIE	YZ/0480-28	0,250	8,2	5	Si.	A207	Zener	475
BZY88C3V3	PH	YZ/0485-00	0,400	3,3	5	Si.	DO7	Zener	355
BZY88C3V6	PH	YZ/0485-04	0,400	3,6	5	Si.	DO7	Zener	355
BZY88C3V9	PH	YZ/0485-08	0,400	3,9	5	Si.	DO7	Zener	355
BZY88C4V3	PH	YZ/0485-12	0,400	4,3	5	Si.	DO7	Zener	355
BZY88C4V7	PH	YZ/0485-16	0,400	4,7	5	Si.	DO7	Zener	355
BZY88C5V1	PH	YZ/0485-20	0,400	5,1	5	Si.	DO7	Zener	355
BZY88C5V6	PH	YZ/0485-24	0,400	5,6	5	Si.	DO7	Zener	120
BZY88C6V2	PH	YZ/0485-28	0,400	6,2	5	Si.	DO7	Zener	355
BZY88C6V8	PH	YZ/0485-32	0,400	6,8	5	Si.	DO7	Zener	355
BZY88C7V5	PH	YZ/0485-36	0,400	7,5	5	Si.	DO7	Zener	355
BZY88C8V2	PH	YZ/0485-40	0,400	8,2	5	Si.	DO7	Zener	355
BZY88C9V1	PH	YZ/0485-44	0,400	9,1	5	Si.	DO7	Zener	355
BZY88C10	PH	YZ/0485-48	0,400	10	5	Si.	DO7	Zener	355
BZY88C11	PH	YZ/0485-52	0,400	11	5	Si.	DO7	Zener	355
BZY88C12	PH	YZ/0485-56	0,400	12	5	Si.	DO7	Zener	355
BZY88C13	PH	YZ/0485-60	0,400	13	5	Si.	DO7	Zener	355
BZY88C15	PH	YZ/0485-64	0,400	15	5	Si.	DO7	Zener	355
BZY88C16	PH	YZ/0485-68	0,400	16	5	Si.	DO7	Zener	355
BZY88C18	PH	YZ/0485-72	0,400	18	5	Si.	DO7	Zener	355
BZY88C20	PH	YZ/0485-76	0,400	20	5	Si.	DO7	Zener	355
BZY88C22	PH	YZ/0485-80	0,400	22	5	Si.	DO7	Zener	355
BZY88C24	PH	YZ/0485-84	0,400	24	5	Si.	DO7	Zener	355
BZY88C27	PH	YZ/0485-88	0,400	27	5	Si.	DO7	Zener	355
BZY88C30	PH	YZ/0485-92	0,400	30	5	Si.	DO7	Zener	355
BZY91C7V5	PH	YZ/0490-00	75	7,5	2000	Si.	DO5	Zener	17,500
BZY91C8V2	PH	YZ/0490-04	75	8,2	2000	Si.	DO5	Zener	17,500
BZY91C9V1	PH	YZ/0490-08	75	9,1	2000	Si.	DO5	Zener	17,500
BZY91C10	PH	YZ/0490-12	75	10	2000	Si.	DO5	Zener	17,500
BZY91C11	PH	YZ/0490-16	75	11	2000	Si.	DO5	Zener	17,500
BZY91C12	PH	YZ/0490-20	75	12	2000	Si.	DO5	Zener	17,500
BZY91C13	PH	YZ/0490-24	75	13	2000	Si.	DO5	Zener	17,500
BZY91C15	PH	YZ/0490-28	75	15	2000	Si.	DO5	Zener	17,500

TIPO	CASA	CODICE	DISSIP. (W)	VZ (V)	IZT (mA)	MATERIALE	CONTENITORE	DESCRIZIONE	PREZZO LISTINO
BZY91C16	PH	YZ/0490-32	75	16	2000	SI.	DO5	Zener	—
BZY91C18	PH	YZ/0490-36	75	18	2000	SI.	DO5	Zener	17.500
BZY91C20	PH	YZ/0490-40	75	20	1000	SI.	DO5	Zener	17.500
BZY91C22	PH	YZ/0490-44	75	22	1000	SI.	DO5	Zener	17.500
BZY91C24	PH	YZ/0490-50	75	24	1000	SI.	DO5	Zener	17.500
BZY91C27	PH	YZ/0490-54	75	27	1000	SI.	DO5	Zener	17.500
BZY91C30	PH	YZ/0490-58	75	30	1000	SI.	DO5	Zener	17.500
BZY91C33	PH	YZ/0490-62	75	33	1000	SI.	DO5	Zener	17.500
BZY91C36	PH	YZ/0490-66	75	36	1000	SI.	DO5	Zener	17.500
BZY91C39	PH	YZ/0490-70	75	39	500	SI.	DO5	Zener	17.500
BZY91C43	PH	YZ/0490-74	75	43	500	SI.	DO5	Zener	17.500
BZY91C47	PH	YZ/0490-78	75	47	500	SI.	DO5	Zener	17.500
BZY91C51	PH	YZ/0490-82	75	51	500	SI.	DO5	Zener	17.500
BZY91C56	PH	YZ/0490-86	75	56	500	SI.	DO5	Zener	17.500
BZY91C62	PH	YZ/0490-90	75	62	500	SI.	DO5	Zener	17.500
BZY91C68	PH	YZ/0490-94	75	68	500	SI.	DO5	Zener	17.500
BZY91C75	PH	YZ/0490-98	75	75	500	SI.	DO5	Zener	17.500
BZY93C7V5	PH	YZ/0495-00	20	7,5	2000	SI.	DO4	Zener	2.350
BZY93C8V2	PH	YZ/0495-04	20	8,2	2000	SI.	DO4	Zener	2.350
BZY93C9V1	PH	YZ/0495-08	20	9,1	1000	SI.	DO4	Zener	2.350
BZY93C10	PH	YZ/0495-12	20	10	1000	SI.	DO4	Zener	2.350
BZY93C11	PH	YZ/0495-16	20	11	1000	SI.	DO4	Zener	2.350
BZY93C12	PH	YZ/0495-20	20	12	1000	SI.	DO4	Zener	2.350
BZY93C13	PH	YZ/0495-24	20	13	1000	SI.	DO4	Zener	2.350
BZY93C15	PH	YZ/0495-28	20	15	1000	SI.	DO4	Zener	2.350
BZY93C16	PH	YZ/0495-32	20	16	500	SI.	DO4	Zener	2.350
BZY93C18	PH	YZ/0495-36	20	18	500	SI.	DO4	Zener	2.350
BZY93C20	PH	YZ/0495-40	20	20	500	SI.	DO4	Zener	2.350
BZY93C22	PH	YZ/0495-44	20	22	500	SI.	DO4	Zener	2.350
BZY93C24	PH	YZ/0495-48	20	24	500	SI.	DO4	Zener	2.350
BZY93C27	PH	YZ/0495-52	20	27	500	SI.	DO4	Zener	2.350
BZY93C30	PH	YZ/0495-56	20	30	500	SI.	DO4	Zener	2.350
BZY93C33	PH	YZ/0495-60	20	33	500	SI.	DO4	Zener	2.350
BZY93C36	PH	YZ/0495-64	20	36	200	SI.	DO4	Zener	2.350
BZY93C39	PH	YZ/0495-68	20	39	200	SI.	DO4	Zener	2.350
BZY93C43	PH	YZ/0495-72	20	43	200	SI.	DO4	Zener	2.350
BZY93C47	PH	YZ/0495-76	20	47	200	SI.	DO4	Zener	2.350
BZY93C51	PH	YZ/0495-80	20	51	200	SI.	DO4	Zener	2.350
BZY93C56	PH	YZ/0495-84	20	56	200	SI.	DO4	Zener	2.350
BZY93C62	PH	YZ/0495-88	20	62	200	SI.	DO4	Zener	2.350
BZY93C68	PH	YZ/0495-92	20	68	200	SI.	DO4	Zener	2.350
BZY93C75	PH	YZ/0495-96	20	75	200	SI.	DO4	Zener	2.350
BZY95C10	PH	YZ/0500-00	1,5	10	50	SI.	DO1	Zener	2.350
BZY95C11	PH	YZ/0500-04	1,5	11	50	SI.	DO1	Zener	2.350
BZY95C12	PH	YZ/0500-08	1,5	12	50	SI.	DO1	Zener	2.350
BZY95C13	PH	YZ/0500-12	1,5	13	50	SI.	DO1	Zener	2.350
BZY95C15	PH	YZ/0500-16	1,5	15	50	SI.	DO1	Zener	2.350
BZY95C16	PH	YZ/0500-20	1,5	16	20	SI.	DO1	Zener	2.350
BZY95C18	PH	YZ/0500-24	1,5	18	20	SI.	DO1	Zener	2.350
BZY95C20	PH	YZ/0500-28	1,5	20	20	SI.	DO1	Zener	2.350
BZY95C22	PH	YZ/0500-32	1,5	22	20	SI.	DO1	Zener	2.350
BZY95C24	PH	YZ/0500-36	1,5	24	20	SI.	DO1	Zener	2.350

TIPO	CASA	CODICE	DISSIP. (W)	VZ (V)	IZT (mA)	MATERIALE	CONTENITORE	DESCRIZIONE	PREZZO LISTINO
BZY95C27	PH	YZ/0500-40	1,5	27	20	SI.	DO1	Zener	2.350
BZY95C30	PH	YZ/0500-44	1,5	30	20	SI.	DO1	Zener	2.350
BZY95C33	PH	YZ/0500-48	1,5	33	20	SI.	DO1	Zener	2.350
BZY95C36	PH	YZ/0500-52	1,5	36	20	SI.	DO1	Zener	2.350
BZY95C39	PH	YZ/0500-56	1,5	39	10	SI.	DO1	Zener	2.350
BZY95C43	PH	YZ/0500-60	1,5	43	10	SI.	DO1	Zener	2.350
BZY95C47	PH	YZ/0500-64	1,5	47	10	SI.	DO1	Zener	2.350
BZY95C51	PH	YZ/0500-68	1,5	51	10	SI.	DO1	Zener	2.350
BZY95C56	PH	YZ/0500-72	1,5	56	10	SI.	DO1	Zener	2.350
BZY95C62	PH	YZ/0500-76	1,5	62	10	SI.	DO1	Zener	2.350
BZY95C68	PH	YZ/0500-80	1,5	68	10	SI.	DO1	Zener	2.350
BZY95C75	PH	YZ/0500-84	1,5	75	10	SI.	DO1	Zener	2.350
BZY96C4V7	PH	YZ/0503-00	1,5	4,7	100	SI.	DO1	Zener	2.350
BZY96C5V1	PH	YZ/0503-04	1,5	5,1	100	SI.	DO1	Zener	2.350
BZY96C5V6	PH	YZ/0503-08	1,5	5,6	100	SI.	DO1	Zener	2.350
BZY96C6V2	PH	YZ/0503-12	1,5	6,2	100	SI.	DO1	Zener	2.350
BZY96C6V8	PH	YZ/0503-16	1,5	6,8	100	SI.	DO1	Zener	2.350
BZY96C7V5	PH	YZ/0503-20	1,5	7,5	50	SI.	DO1	Zener	2.350
BZY96C8V2	PH	YZ/0503-24	1,5	8,2	50	SI.	DO1	Zener	2.350
BZY96C9V1	PH	YZ/0503-28	1,5	9,1	50	SI.	DO1	Zener	2.350
BZZ14	PH	YZ/0510-00	10	5,6	20	SI.	DO4 (2)	Zener	2.600
BZZ15	PH	YZ/0510-04	10	6,2	20	SI.	DO4 (2)	Zener	2.600
BZZ16	PH	YZ/0510-08	10	6,8	20	SI.	DO4 (2)	Zener	2.600
BZZ17	PH	YZ/0510-12	10	7,5	20	SI.	DO4 (2)	Zener	2.600
BZZ18	PH	YZ/0510-16	10	8,2	20	SI.	DO4 (2)	Zener	2.600
BZZ19	PH	YZ/0510-20	10	9,1	20	SI.	DO4 (2)	Zener	2.600
BZZ20	PH	YZ/0510-24	10	10	20	SI.	DO4 (2)	Zener	2.600
BZZ21	PH	YZ/0510-28	10	11	20	SI.	DO4 (2)	Zener	2.600
BZZ22	PH	YZ/0510-32	10	12	20	SI.	DO4 (2)	Zener	2.600
BZZ23	PH	YZ/0510-36	10	13	20	SI.	DO4 (2)	Zener	2.600
BZZ24	PH	YZ/0510-40	10	15	20	SI.	DO4 (2)	Zener	2.600
BZZ25	PH	YZ/0510-44	10	16	20	SI.	DO4 (2)	Zener	2.600
BZZ26	PH	YZ/0510-48	10	18	20	SI.	DO4 (2)	Zener	2.600
BZZ27	PH	YZ/0510-52	10	20	20	SI.	DO4 (2)	Zener	2.600
BZZ28	PH	YZ/0510-56	10	22	20	SI.	DO4 (2)	Zener	2.600
BZZ29	PH	YZ/0510-60	10	24	20	SI.	DO4 (2)	Zener	2.600
TIPO	CASA	CODICE	V _{RRM} V (bol)(V)	I _T (RMS)(A)		MATERIALE	CONTENITORE	DESCRIZIONE	PREZZO LISTINO
C6A	G.E.	YZ/0650-00	100	1,6		SI.	TO5	S.C.R.	3.400
C6B	G.E.	YZ/0650-05	200	1,6		SI.	TO5	S.C.R.	3.950
C6F	G.E.	YZ/0650-10	50	1,6		SI.	TO5	S.C.R.	3.150
C15A	G.E.	YZ/0655-00	100	8		SI.	TO64	S.C.R.	7.500
C15B	G.E.	YZ/0655-05	200	8		SI.	TO64	S.C.R.	8.400
C15D	G.E.	YZ/0655-10	400	8		SI.	TO64	S.C.R.	13.000
C15F	G.E.	YZ/0655-15	50	8		SI.	TO64	S.C.R.	6.700
C20A (C220A)	G.E.	YZ/0660-00	100	7,4		SI.	S131	S.C.R.	3.100
C20B (C220B)	G.E.	YZ/0660-05	200	7,4		SI.	S131	S.C.R.	3.250
C20C (C220C)	G.E.	YZ/0660-10	300	7,4		SI.	S131	S.C.R.	3.500
C22B (C122B)	G.E.	YZ/0660-15	200	7,4		SI.	M94	S.C.R.	2.800
C22D (C122D)	G.E.	YZ/0660-20	400	7,4		SI.	M94	S.C.R.	3.750
C30A (C230A)	G.E.	YZ/0660-25	100	25		SI.	S131	S.C.R.	5.600
C30B (C230B)	G.E.	YZ/0660-30	200	25		SI.	S131	S.C.R.	6.000

TIPO	CASA	CODICE	V _{RRM} V _(bo) (V)	I _T (RMS)(A)		MATERIALE	CONTENITORE	DESCRIZIONE	PREZZO LISTINO
C30D (C230D)	G.E.	YZ/0660-35	400	25		SI.	S131	S.C.R.	7.800
C46N	G.E.	YZ/0665-00	800	55		SI.	TO49	S.C.R.	48.500
C106A1	G.E.	YZ/0665-60	100	4		SI.	M332B	S.C.R.	1.150
C106B1	G.E.	YZ/0665-65	200	4		SI.	M332B	S.C.R.	1.200
C106D1	G.E.	YZ/0665-70	400	4		SI.	M332B	S.C.R.	1.400
C106F1	G.E.	YZ/0665-75	50	4		SI.	M332B	S.C.R.	1.050
C107A1	G.E.	YZ/0665-80	100	4		SI.	M332B	S.C.R.	1.150
C107B1	G.E.	YZ/0665-85	200	4		SI.	M332B	S.C.R.	1.200
C107D1	G.E.	YZ/0665-90	400	4		SI.	M332B	S.C.R.	1.400
C107F1	G.E.	YZ/0665-95	50	4		SI.	M332B	S.C.R.	1.050
C111E	SGS	YZ/0666-50	350	12	200	SI. NPN	TO18	Applic. generali	335
			FT(MHz)	V _{CEO} (V)	I _C (mA)				
C137E	G.E.	YZ/0670-00	500	35		SI.	TO48	S.C.R.	16.900
C137N	G.E.	YZ/0670-05	800	35		SI.	TO48	S.C.R.	20.500
C137P	G.E.	YZ/0670-10	1000	35		SI.	TO48	S.C.R.	27.900
C137PB	G.E.	YZ/0670-15	1200	35		SI.	TO48	S.C.R.	33.500
C137T	G.E.	YZ/0670-20	900	35		SI.	TO48	S.C.R.	28.500
C141D	G.E.	YZ/0670-25	400	35		SI.	TO48	S.C.R.	29.500
TIPO	CASA	CODICE	FT(MHz)	V _{CEO} (V)	I _C (mA)	MATERIALE	CONTENITORE	DESCRIZIONE	PREZZO LISTINO
C400	SGS	YZ/0675-00	80	30	500	SI. NPN	TO18	Applic. generali	380
C424	SGS	YZ/0675-25	130	30	50	SI. NPN	TO5	Applic. generali	255
C426	SGS	YZ/0675-30	80	30	1000	SI. NPN	TO39	Applic. generali	435
C441	SGS	YZ/0675-50	80	45	100	SI. NPN	TO18	Applic. generali	335
C444	SGS	YZ/0675-55	350	35	20	SI. NPN	TO18	Applic. generali	355
C450	SGS	YZ/0675-60	120	40	20	SI. NPN	TO18	Applic. generali	230
TIPO	CASA	CODICE	FUNZIONE						PREZZO LISTINO
CA3018	RCA	YZ/0685-00	2 Transistori NPN + 1 darlington F = DC + VHF						2.050
CA3039	RCA	YZ/0685-25	6 Diodi alta velocità elettricamente isolati						1.900
CA3043	RCA	YZ/0685-30	Amplificatore IF, limitatore, discriminatore per FM						6.100
CA3046	RCA	YZ/0685-40	3 Transistori NPN accoppiati elettricamente + 1 differenziale						2.250
CA3052	RCA	YZ/0685-50	Preamplificatore stereo per due canali alta fedeltà						4.050
CA3053	RCA	YZ/0685-54	Differenziale da DC a 120 MHz						1.400
CA3054	RCA	YZ/0685-58	Doppio differenziale da DC a 120 MHz						2.850
CA3059	RCA	YZ/0685-68	Pilota thyristor al passaggio dalla "O" con protezione						5.300
CA3062	RCA	YZ/0685-78	Fotorivelatore con amplificatore di potenza						8.100
CA3075	RCA	YZ/0685-90	Amplificatore IF, limitatore, discriminatore, preamplificatore audio per M.F.						5.100
CA3076	RCA	YZ/0685-94	Amplificatore alto guadagno e limitatore per IF						5.900
CA3079	RCA	YZ/0686-05	Pilota thyristor al passaggio della "O"						2.700
CA3081	RCA	YZ/0686-10	7 Transistori con emettitori comuni, pilota per display 7 segmenti						2.450
CA3082	RCA	YZ/0686-14	7 Transistori con collettori comuni, pilota per display 7 segmenti						2.450
CA3083	RCA	YZ/0686-18	5 Transistori NPN indipendenti di cui due accoppiati elettricamente						2.550
CA3085	RCA	YZ/0686-25	Regolatore stabilizzatore di corrente da + 1,8 V a 26 V - 12 mA						1.600
CA3086	RCA	YZ/0686-30	3 Transistori NPN + 1 differenziale						1.350
CA3088E	RCA	YZ/0686-35	Sistema completo per ricevitori AM						4.200
CA3089E	RCA	YZ/0686-40	Sistema completo per ricevitori FM						6.600
CA3090Q	RCA	YZ/0686-50	Decodificatore multiplex stereo						8.200
CD4001CN	NSC	YZ/0695-00	4 porte a 2 ingressi Nor						385
CD4002CN	NSC	YZ/0695-04	2 porte a 4 ingressi Nor						385
CD4006CN	NSC	YZ/0695-15	Shift register statico a 18 stadi						2.350
CD4007CN	NSC	YZ/0695-20	Copple duali complementare più invertitore						385
CD4009CN	NSC	YZ/0695-30	Buffer-convertitore sestuple invertitore						770

TIPO	CASA	CODICE	FUNZIONE						PREZZO LISTINO
CD4010CN	NSC	YZ/0695-35	Buffer-convertitore sestuple non invertitore						770
CD4011CN	NSC	YZ/0695-40	4 Porte a 2 ingressi Nand						385
CD4012CN	NSC	YZ/0695-45	2 Porte a 4 ingressi Nand						385
CD4013CN	NSC	YZ/0695-50	Flip-Flop tipo "D" Duale Set/Reset						770
CD4014CN	NSC	YZ/0695-55	Shift register statico a 8 stadi						2.050
CD4015CN	NSC	YZ/0695-60	Shift register duale statico a 4 stadi						2.050
CD4016CN	NSC	YZ/0695-65	Switch quadruplo bilaterale						770
CD4017CN	NSC	YZ/0695-70	Contatore decadico sincrono						2.050
CD4018CN	NSC	YZ/0695-75	Contatore sincrono presettabile						2.050
CD4019CN	NSC	YZ/0695-80	3 Porte AND-OR selezionabili						770
CD4020CN	NSC	YZ/0695-85	Contatore binario a 4 stadi						2.250
CD4021CN	NSC	YZ/0695-90	Shift register statico a 8 bit						2.050
CD4022CN	NSC	YZ/0695-95	Contatore sincrono divisore per 8						1.950
CD4023CN	NSC	YZ/0696-00	3 Porte a 3 ingressi Nand						385
CD4024CN	NSC	YZ/0696-05	Contatore binario a 7 stadi						1.550
CD4025CN	NSC	YZ/0696-10	3 Porte a 3 ingressi NOR						385
CD4027CN	NSC	YZ/0696-20	Flip-Flop tipo J-K Master-slave duale						1.100
CD4028CN	NSC	YZ/0696-25	Decodifica decimale BCD						1.800
CD4029CN	NSC	YZ/0696-30	Contatore avanti/indietro presettabile						2.450
CD4030CN	NSC	YZ/0696-35	4 Porte exclusive-OR						830
CD4031CN	NSC	YZ/0696-40	Shift register statico a 64 stadi						650
CD4035CN	NSC	YZ/0696-70	Shift register a 4 stadi parallelo IN/OUT						2.350
CD4040CN	NSC	YZ/0696-90	Contatore binario a 12 stadi						2.200
CD4042CN	NSC	YZ/0697-05	Quad clocked "D" Latch						1.650
CD4043CN	NSC	YZ/0697-10	Quad 3-state NOR-R/S-Latch						2.050
CD4044CN	NSC	YZ/0697-15	_____						2.050
CD4048CN	NSC	YZ/0697-40	_____						1.100
CD4049CN	NSC	YZ/0697-45	Buffer-convertitore sestuplo invertitore						770
CD4050CN	NSC	YZ/0697-50	Buffer-convertitore sestuplo non invertitore						770
CD4051CN	NSC	YZ/0697-55	Multiplexer a 8 canali						2.050
CD4052CN	NSC	YZ/0697-60	Multiplexer differenziale a 4 canali						2.050
CD4053CN	NSC	YZ/0697-65	Multiplexer triplo a 2 canali						2.050
CD4066CN	NSC	YZ/0698-00	_____						770
CD4069BCN	NSC	YZ/0698-20	_____						750
CD4070BCN	NSC	YZ/0698-25	_____						750
CD4076BCN	NSC	YZ/0698-50	_____						1.850
CD4511CN	NSC	YZ/0700-00	_____						3.100
CD40106BCN	NSC	YZ/0710-00	_____						1.900
CD40192BCN	NSC	YZ/0712-00	_____						2.550
CD40193BCN	NSC	YZ/0712-05	_____						2.550
CQY11B	PH	YZ/0750-00	_____						5.400

TIPO	CASA	CODICE	V _{RRM} V _I	I _T (AV)(A)		MATERIALE	CONTENITORE	DESCRIZIONE	PREZZO LISTINO
CY40	I.R.	YZ/0755-00	400	0,6		SI.	A77	Raddrizzatore	330
CY50	I.R.	YZ/0755-10	500	0,6		SI.	A77	Raddrizzatore	345
CY100	I.R.	YZ/0755-60	1000	0,6		SI.	A77	Raddrizzatore	395
CYQ101	PH	YZ/0755-64	—	—		—	—	—	26.900
D13T1 (2N6027)	G.E.	YZ/0780-00	40 V VBO	40 V PRV		SI. PNP	—	Unigiunzione programmabile	700
D13T2 (2N6028)	G.E.	YZ/0780-05	40 V VBO	40 V PRV		SI. PNP	—	Unigiunzione programmabile	2.250

TIPO	CASA	CODICE	FT(MHz)	V _{CEO} (V)	I _C (mA)	MATERIALE	CONTENITORE	DESCRIZIONE	PREZZO LISTINO
D42C3	G.E.	YZ/0783-00	50	30	3 A	SI. NPN	X51C	Alta potenza	820
D42C3/D43C3	G.E.	YZ/0783-05	—	—	—	SI.	X51C	Complementare	1.850
D42C4	G.E.	YZ/0783-10	50	45	3 A	SI. NPN	X51C	Alta potenza	930
D42C5	G.E.	YZ/0783-15	50	45	3 A	SI. NPN	X51C	Alta potenza	660
D43C3	G.E.	YZ/0783-20	40	30	3 A	SI. PNP	X51C	Alta potenza	1.050
D43C4	G.E.	YZ/0783-25	40	45	3 A	SI. PNP	X51C	Alta potenza	1.200
D43C5	G.E.	YZ/0783-30	40	45	3 A	SI. PNP	X51C	Alta potenza	700
D44C3	G.E.	YZ/0783-35	50	30	4 A	SI. NPN	X51C	Alta potenza	1.450
D44C4	G.E.	YZ/0783-40	50	45	4 A	SI. NPN	X51C	Alta potenza	1.400
D44C5	G.E.	YZ/0783-45	50	45	4 A	SI. NPN	X51C	Alta potenza	1.450
D44C8	G.E.	YZ/0783-50	50	60	4 A	SI. NPN	X51C	Alta potenza	1.550
D45C3	G.E.	YZ/0783-55	40	30	4 A	SI. PNP	X51C	Alta potenza	1.600
D45C4	G.E.	YZ/0783-60	40	45	4 A	SI. PNP	X51C	Alta potenza	1.550
D45C5	G.E.	YZ/0783-65	40	45	4 A	SI. PNP	X51C	Alta potenza	1.650
D45C8	G.E.	YZ/0783-70	40	60	4 A	SI. PNP	X51C	Alta potenza	1.750
DA3	Silec	YZ/0788-00	—	—	—	SI.	DO7	Diac	275

TIPO	CASA	CODICE	FUNZIONE						PREZZO LISTINO
DM7400N	NSC	YZ/0795-00	4 Porte Nand a 2 ingressi						325
DM7401N	NSC	YZ/0795-05	4 Porte Nand a 2 ingressi ed uscita a collettore aperto						325
DM7402N	NSC	YZ/0795-10	4 Porte Nor a 2 ingressi						325
DM7403N	NSC	YZ/0795-15	4 Porte Nor con uscita a collettore aperto						325
DM7404N	NSC	YZ/0795-20	6 Invertitori						295
DM7405N	NSC	YZ/0795-25	6 Invertitori a collettore aperto						340
DM7406N	NSC	YZ/0795-30	6 Invertitori con corrente d'uscita 40 mA						570
DM7407N	NSC	YZ/0795-35	6 Pilota con corrente d'uscita 40 mA						570
DM7408N	NSC	YZ/0795-40	4 Porte And a 2 ingressi						340
DM7409N	NSC	YZ/0795-45	4 Porte And a 2 ingressi a collettore aperto						385
DM7410N	NSC	YZ/0795-50	3 Porte Nand a 3 ingressi						325
DM7411N	NSC	YZ/0795-55	3 Porte And a 3 ingressi						385
DM7413N	NSC	YZ/0795-60	2 Trigger di schmitt Nand a 4 ingressi						520
DM7414N	NSC	YZ/0795-65	6 Nand a trigger di schmitt						1.550
DM7416N	NSC	YZ/0795-70	6 Invertitori						485
DM7417N	NSC	YZ/0795-75	6 Invertitori a collettore aperto						485
DM7420N	NSC	YZ/0795-85	2 Porte Nand a 4 ingressi						325
DM7423N	NSC	YZ/0795-95	2 Porte Nor a 4 ingressi con strobe						475
DM7425N	NSC	YZ/0796-05	2 Porte Nor a 4 ingressi con strobe						475
DM7426N	NSC	YZ/0796-10	4 Porte Nand ad alta tensione a 2 ingressi						475
DM7427N	NSC	YZ/0796-15	3 Porte Nor a 3 ingressi						475
DM7430N	NSC	YZ/0796-35	1 Porta Nand a 8 ingressi						340
DM7432N	NSC	YZ/0796-45	4 Porte OR a 2 ingressi						340
DM7437N	NSC	YZ/0796-60	4 Porte Nand a 2 ingressi con buffer d'uscita						550
DM7438N	NSC	YZ/0796-65	4 Porte Nand a 2 ingressi con collettore aperto con buffer d'uscita						485
DM7440N	NSC	YZ/0796-75	2 Buffer a 4 ingressi						295
DM7441AN	NSC	YZ/0796-80	Decodifica pilota da 1 a 10						15.900
DM7442N	NSC	YZ/0796-85	Decodificatore da BCD a decimale						1.100
DM7445N	NSC	YZ/0797-00	Decodificatore da 1 a 10						1.650
DM7446AN	NSC	YZ/0797-05	Decodificatore pilota da BCD a 7 segmenti						1.400
DM7447AN	NSC	YZ/0797-10	Decodificatore pilota da BCD a 7 segmenti						980
DM7448N	NSC	YZ/0797-15	Decodificatore da BCD a 7 segmenti						1.250
DM7450N	NSC	YZ/0797-25	2 Porte And/Or Inverter/expander						385

TIPO	CASA	CODICE	FUNZIONE	PREZZO LISTINO
DM7451N	NSC	YZ/0797-30	2 Porte And/Or inverter	385
DM7453N	NSC	YZ/0797-40	Porta inverter And-Or espansibile con ingressi multipli di 2	385
DM7454N	NSC	YZ/0797-45	Porta inverter And-Or con ingressi multipli di 2	385
DM7470N	NSC	YZ/0798-00	JK Flip Flop a 2 x 3 ingressi	460
DM7472N	NSC	YZ/0798-10	JK Master-Slave Flip Flop	450
DM7473N	NSC	YZ/0798-15	2 JK Master-Slave Flip Flop	460
DM7474N	NSC	YZ/0798-20	2 D Flip Flop	460
DM7475N	NSC	YZ/0798-25	Latch a 4 Bit	750
DM7476N	NSC	YZ/0798-30	2 JK Master-Slave Flip Flop	465
DM7483N	NSC	YZ/0798-80	Sommatore completo a 4 Bit	1.400
DM7485N	NSC	YZ/0798-90	Comparatore a 4 Bit	1.850
DM7486N	NSC	YZ/0798-95	4 Porte exclusive Or	465
DM7489N	NSC	YZ/0799-10	Memoria per lettura e scrittura a 64 Bit	4.150
DM7490N	NSC	YZ/0799-15	Contatore decimale	610
DM7491AN	NSC	YZ/0799-20	Shift register a 8 Bit	1.450
DM7492N	NSC	YZ/0799-25	Divisore per 2-6-12	720
DM7493N	NSC	YZ/0799-30	Contatore binario	610
DM7495N	NSC	YZ/0799-40	Shift register destra/sinistra a 4 Bit	1.100
DM7496N	NSC	YZ/0799-45	Shift register a 5 Bit	1.200
DM74107N	NSC	YZ/0802-00	Dual Flip Flop JK	530
DM74109N (9024)	NSC	YZ/0802-10	2 Flip Flop JK con set e reset	510
DM74121N	NSC	YZ/0803-00	Multivibratore monostabile	590
DM74123N	NSC	YZ/0803-10	2 Circuiti a scatto monostabile con ingresso di reset	850
DM74125N (8093)	NSC	YZ/0803-20	4 Porte And con 3 condizioni di uscita	740
DM74126N (8094)	NSC	YZ/0803-25	4 Porte And con 3 condizioni di uscita	740
DM74132N	NSC	YZ/0803-45	4 Nand a trigger di Schmitt a 2 ingressi	1.350
DM74141N	NSC	YZ/0803-85	Decodificatore decimale in codice BCD e pilota per tubi Nixie	1.200
DM74145N	NSC	YZ/0804-20	Decodificatore decimale in codice BCD e pilota con uscita a collettore aperto con 15 V 80 mA	1.550
DM74147N	NSC	YZ/0804-30	Convertitore decimale in codice BCD a 4 Bit	3.250
DM74148N (9318)	NSC	YZ/0804-35	Convertitore decimale in codice BCD a 3 Bit	2.500
DM74150N	NSC	YZ/0804-45	Multiplexer/Selettori di dati a 16 Bit	1.420
DM74151N	NSC	YZ/0804-50	Multiplexer/Selettori di dati a 8 Bit	1.300
DM74153N	NSC	YZ/0804-60	2 Multiplexer/Selettori di dati a 4 Bit	1.150
DM74154N	NSC	YZ/0804-65	Demultiplexer/Decodificatore binario a 4 Bit	1.700
DM74155N	NSC	YZ/0804-70	2 Demultiplexer/Decodificatori binari a 2 Bit	1.300
DM74156N	NSC	YZ/0804-75	2 Demultiplexer/Decodificatori binari a 2 Bit con uscita a collettore aperto	1.300
DM74157N (9322)	NSC	YZ/0804-80	Quadruplo multiplexer/selettore di dati a 2 Bit	1.100
DM74160AN(9310)	NSC	YZ/0805-00	Contatore decimale	1.500
DM74161AN(9316)	NSC	YZ/0805-05	Contatore binario a Bit	1.400
DM74162AN	NSC	YZ/0805-10	Contatore decimale sincrono con set e reset dipendenti dal clock	1.650
DM74163AN	NSC	YZ/0805-15	Contatore binario sincrono con set e reset dipendenti dal clock	1.650
DM74164AN(8570)	NSC	YZ/0805-20	Shiftregister a 8 Bit con uscita in parallelo	1.450
DM74165N (8590)	NSC	YZ/0805-25	Shiftregister a 8 Bit con ingresso in parallelo	1.850
DM74166N	NSC	YZ/0805-30	Shiftregister a 8 Bit con ingresso in parallelo dipendenti dal clock	2.150
DM74170N	NSC	YZ/0805-50	Ram a 16 Bit, 4 parole di 4 Bit	3.850
DM74173N (8551)	NSC	YZ/0805-70	Shiftregister a 4 Bit con 3 condizioni di uscita	2.500
DM74174N	NSC	YZ/0805-75	6 Flip Flop S-D con reset	1.950
DM74175N	NSC	YZ/0805-80	4 Flip Flop S-D con reset	1.600
DM74176N (8280)	NSC	YZ/0805-85	Contatore decimale per 35 MHz	1.500
DM74177N (8281)	NSC	YZ/0805-90	Contatore binario a 4 Bit per 35 MHz	1.500
DM74180N	NSC	YZ/0806-10	Verificatore di parità a 8 Bit	1.850

TIPO	CASA	CODICE	FUNZIONE	PREZZO LISTINO
DM74181N	NSC	YZ/0806-15	Unità logica aritmetica a 4 Bit	4.250
DM74182N	NSC	YZ/0806-20	Unità di trasferimento per elementi di calcolo	1.650
DM74184N	NSC	YZ/0806-30	Convertitore binario in codice BCD a 6 Bit	2.600
DM74185AN	NSC	YZ/0806-35	Convertitore binario in codice BCD a 6 Bit	2.600
DM74188AN	NSC	YZ/0806-60	_____	9.200
DM74189N (8511)	NSC	YZ/0806-65	_____	4.500
DM74190N	NSC	YZ/0806-70	Contatore decimale bidirezionale	1.950
DM74191N	NSC	YZ/0806-75	Contatore binario bidirezionale	1.750
DM74192N (8560)	NSC	YZ/0806-80	Contatore decimale con ingressi separati per conteggio avanti/indietro	1.950
DM74193N (8563)	NSC	YZ/0806-85	Contatore binario con ingressi separati per conteggio avanti/indietro	1.690
DM74194N	NSC	YZ/0806-90	Shiftregister sincrono a 4 Bit, ingresso/uscita in parallelo, destro/sinistro	1.600
DM74195N (9300)	NSC	YZ/0806-95	Shiftregister sincrono a 4 Bit, ingresso/uscita in parallelo con ingresso JK	1.350
DM74196N (8290)	NSC	YZ/0807-00	Contatore decimale per 50 MHz con ingresso di Set e Reset	1.650
DM74197N (8291)	NSC	YZ/0807-05	Contatore binario per 50 MHz con ingresso di Set e Reset	1.800
DM74198N	NSC	YZ/0807-10	Shiftregister universale bidirezionale a 8 Bit	2.750
DM74199N	NSC	YZ/0807-20	Shiftregister universale unidirezionale a 8 Bit	2.550
DM74251N (8121)	NSC	YZ/0808-50	_____	1.500
DM74284N 8875A	NSC	YZ/0809-00	2 Sommatore completi a 4 Bit	8.600
DM74285N 8875B	NSC	YZ/0809-05	2 Sommatore completi a 4 Bit	8.600
DM74365N (8095)	NSC	YZ/0810-40	_____	1.100
DM74366N (8096)	NSC	YZ/0810-45	_____	1.100
DM74367N (8097)	NSC	YZ/0810-48	_____	1.100
DM74368N (8098)	NSC	YZ/0810-49	_____	1.100
FCD 310	FSC	YZ/0900-00	Isolatore ottico da 750 V	1.850
FCH101	PH	YZ/0910-00	Singola porta Nand a 8 ingressi	1.350
FCH111	PH	YZ/0910-05	Singola porta Nand a 8 ingressi	1.350
FCH121	PH	YZ/0910-10	Doppia porta Nand a 4 ingressi	1.350
FCH131	PH	YZ/0910-15	Doppia porta Nand a 4 ingressi	1.350
FCH141	PH	YZ/0910-20	Tripla porta Nand a 3-3-2 ingressi	1.350
FCH151	PH	YZ/0910-25	Tripla porta Nand a 3 ingressi	1.350
FCH161	PH	YZ/0910-30	Tripla porta Nand a 3-3-2 ingressi	1.350
FCH171	PH	YZ/0910-35	Tripla porta Nand a 3 ingressi	1.350
FCH181	PH	YZ/0910-40	Quadrupla porta Nand a 2 ingressi	1.350
FCH191	PH	YZ/0910-45	Quadrupla porta Nand a 2 ingressi	1.350
FCH201	PH	YZ/0910-50	Sestuplo invertitore	1.350
FCH211	PH	YZ/0910-55	Sestuplo invertitore	1.350
FCH221	PH	YZ/0910-60	Doppia porta Nand a 3 ingressi per pilotaggio di linee	1.350
FCH231	PH	YZ/0910-65	Doppia porta Nand a 4 ingressi per pilotaggio di linee	1.350
FCH281	PH	YZ/0910-70	Comparatore a 4 Bit	3.700
FCH291	PH	YZ/0910-75	Indicatore di polarità a 10 Bit	3.700
FCH301	PH	YZ/0910-80	Decodificatore binario decimale 1 SV10	4.900
FCH311	PH	YZ/0910-85	Sestuplo invertitore con solo ingresso di espansione	1.650
FCH321	PH	YZ/0910-90	Sestuplo invertitore con solo ingresso di espansione	1.650
FCJ101	PH	YZ/0915-00	Singolo Flip Flop JK	2.250
FCJ111	PH	YZ/0915-05	Singolo Flip Flop JK Master-Slave	1.850
FCJ121	PH	YZ/0915-10	Doppio Flip Flop JK Master-Slave	2.600
FCJ131	PH	YZ/0915-15	Doppio Flip Flop JK Master-Slave	2.650
FCJ141	PH	YZ/0915-20	Contatore decadico asincrono	4.000
FCJ191	PH	YZ/0915-25	Doppio Flip Flop JK Master-Slave	2.700
FCJ201	PH	YZ/0915-30	Singolo Flip Flop JK Master-Slave	1.950
FCJ211	PH	YZ/0915-35	Doppio Flip Flop JK Master-Slave	2.850
FCJ221	PH	YZ/0915-40	Registro a 4 ingressi parallelo (Tipo Latch)	5.200

TIPO	CASA	CODICE	FUNZIONE	PREZZO LISTINO
FCK111	PH	YZ/0917-00	Multivibratore monostabile	1.550
FCL101	PH	YZ/0918-00	—————	1.250
FCY101	PH	YZ/0919-00	Triplo espansore di porta	1.200
FDN536A	PH	YZ/0922-00	Doppio registro a spostamento, capacita 100 Bit, comando statico	17.900
FDR116Z1	PH	YZ/0923-00	Memoria a sola lettura, capacita 512 parole, 5 Bit per parola	36.900
FEY101B	PH	YZ/0925-00	Logica per invertitore analogico/digitale	11.500
FEY271B	PH	YZ/0926-00	Contatore a 4 decadi con memorizzazione	13.500
FLH101	SIE	YZ/0930-00	4 Porte Nand a 2 ingressi	580
FLH111	SIE	YZ/0930-05	3 Porte Nand a 3 ingressi	580
FLH121	SIE	YZ/0930-10	2 Porte Nand a 4 ingressi	580
FLH131	SIE	YZ/0930-15	1 Porta Nand a 8 ingressi	580
FLH141	SIE	YZ/0930-20	2 Porte Nand di potenza a 4 ingressi	580
FLH151	SIE	YZ/0930-25	2 Combinazioni And-Nor a 2 x 2 ingressi piu expander	580
FLH161	SIE	YZ/0930-30	2 Combinazioni And-Nor a 2 x 2 ingressi	580
FLH171	SIE	YZ/0930-35	Combinazione porta And-Nor a 4 x 2 ingressi piu expander	580
FLH181	SIE	YZ/0930-40	Combinazione porta And-Nor a 4 x 2 ingressi	580
FLH191	SIE	YZ/0930-45	4 Porte Nor a 2 ingressi	580
FLH201	SIE	YZ/0930-50	4 Porte Nand a 2 ingressi ed uscita a collettore aperto	580
FLH211	SIE	YZ/0930-55	6 Invertitori	580
FLH221	SIE	YZ/0930-60	Sommatore completo a 1 Bit	1.750
FLH231	SIE	YZ/0930-65	Sommatore completo a 2 Bit	2.450
FLH241	SIE	YZ/0930-70	Sommatore completo a 4 Bit	3.050
FLH251	SIE	YZ/0930-75	2 Porte Nand a 2 ingressi e 4 invertitori	910
FLH271	SIE	YZ/0930-80	6 Invertitori con uscita a collettore aperto	580
FLH281	SIE	YZ/0930-85	Decodificatore decimale in codice BCD	1.500
FLH291	SIE	YZ/0930-90	4 Porte Nand a 2 ingressi e uscita a collettore aperto	700
FLH291 U	SIE	YZ/0930-95	4 Porte Nand a 2 ingressi e uscita a collettore aperto con 15 V	770
FLH321	SIE	YZ/0931-00	4 Porte Nand di potenza a 2 ingressi	1.050
FLH331	SIE	YZ/0931-05	2 Porte Nand a 5 ingressi	910
FLH341	SIE	YZ/0931-10	4 Porte Nor esclusivo a 2 ingressi	860
FLH351	SIE	YZ/0931-15	2 Trigger di Smith Nand a 4 ingressi	1.050
FLH371	SIE	YZ/0931-20	Decodificatore binario decimale in codice gray	2.600
FLH381	SIF	YZ/0931-25	4 Porte And a 2 ingressi	580
FLH391	SIE	YZ/0931-30	4 Porte And a 2 ingressi con uscita a collettore aperto	580
FLH401	SIE	YZ/0931-35	Unita logica aritmetica a 4 Bit	5.400
FLH411	SIE	YZ/0931-40	Unita di trasferimento per elemento di calcolo	2.250
FLH421	SIE	YZ/0931-45	Verificatore di parita a 8 Bit	2.400
FLH431	SIE	YZ/0931-50	Comparatore a 8 Bit	2.850
FLH441	SIE	YZ/0931-55	Unita complementare a 4 Bit	3.200
FLH451	SIE	YZ/0931-60	2 Sommatore veloci completi ad 1 Bit	4.000
FLH461	SIC	YZ/0931-65	6 Invertitori con expander e uscita a collettore aperto	1.300
FLH471	SIE	YZ/0931-70	6 Invertitori con expander	1.300
FLH481	SIE	YZ/0931-75	6 Invertitori con stadio pilota ed uscita a collettore aperto con 30 V	740
FLH481T	SIE	YZ/0931-80	6 Invertitori con stadio pilota ed uscita a collettore aperto con 15 V	840
FLH491	SIE	YZ/0931-85	6 Stadi pilota con uscita a collettore a 30 V	740
FLH491T	SIE	YZ/0931-90	6 Stadi pilota con uscita a collettore a 15 V	840
FLH501	SIE	YZ/0931-95	3 Porte Nand con uscita a collettore aperto	790
FLH511	SIE	YZ/0932-00	2 Porte Nor a 4 ingressi con ingresso strobe ed expander	—
FLH521	SIE	YZ/0932-05	2 Porte Nor a 4 ingressi e strobe	700
FLH531	SIE	YZ/0932-10	4 Porte Nand di potenza a 2 ingressi	700
FLH541	SIE	YZ/0932-15	4 Porte Nand di potenza a 2 ingressi ed uscita a collettore aperto	700
FLH551	SIE	YZ/0932-20	Decodificatore BCD e pilota per tubi indicatori a 7 segmenti	2.700

TIPO	CASA	CODICE	FUNZIONE	PREZZO LISTINO
FLH561	SIE	YZ/0932-25	Convertitore binario in codice BCD a 6 Bit	3.350
FLH601	SIE	YZ/0932-30	4 Nand a trigger di Schmitt a 2 ingressi	1.750
FLH611	SIE	YZ/0932-35	2 Porte Nand a 4 ingressi con uscita a collettore aperto	580
FLH621	SIE	YZ/0932-40	3 Porte Nor a 3 ingressi	700
FLH631	SIE	YZ/0932-45	4 Porte Or a 2 ingressi	700
FLH641	SIE	YZ/0932-50	Unità di ritardo	3.200
FLH661	SIE	YZ/0932-55	4 Porte Nor a 2 ingressi	770
FLJ101	SIE	YZ/0935-00	JK Flip Flop a 2 x 3 ingressi	990
FLJ111	SIE	YZ/0935-05	JK Master-Slave-Flip Flop con 2 x 2 ingressi	790
FLJ121	SIE	YZ/0935-10	2 JK Master-Slave-Flip Flop con ingresso di reset	860
FLJ131	SIE	YZ/0935-15	2 JK Master-Slave-Flip Flop con ingresso di set e reset	860
FLJ141	SIE	YZ/0935-20	2 D-Flip Flop	860
FLJ151	SIE	YZ/0935-25	4 D-Flip Flop	1.250
FLJ161	SIE	YZ/0935-30	Contatore decimale	1.200
FLJ171	SIE	YZ/0935-35	Divisore per 12	1.300
FLJ181	SIE	YZ/0935-40	Contatore binario a 4 Bit	1.200
FLJ191	SIE	YZ/0935-45	Shiftregister bidirezionale a 4 Bit	2.250
FLJ201	SIE	YZ/0935-50	Contatore decimale bidirezionale	2.800
FLJ211	SIE	YZ/0935-55	Contatore binario	2.800
FLJ221	SIE	YZ/0935-60	Shiftregister a 8 Bit	2.250
FLJ231	SIE	YZ/0935-65	Shiftregister a 4 Bit con ingresso in parallelo	1.700
FLJ241	SIE	YZ/0935-70	Contatore decimale con ingressi separati con conteggio avanti indietro	2.600
FLJ251	SIE	YZ/0935-75	Contatore binario con ingressi separati per conteggio avanti indietro	2.600
FLJ261	SIE	YZ/0935-80	Shiftregister a 5 Bit con ingresso ed uscita in parallelo	1.850
FLJ271	SIE	YZ/0935-85	2 JK-Master-Slave-Flip Flop	800
FLJ281	SIE	YZ/0935-90	JK-Master-Slave-Flip Flop con ingresso JK	1.250
FLJ291	SIE	YZ/0935-95	JK-Master-Slave-Flip Flop con ingresso JK, J, K	1.250
FLJ301	SIE	YZ/0936-00	8 D Flip Flop	2.250
FLJ311	SIE	YZ/0936-05	Shiftregister universale bidirezionale a 8 Bit	3.850
FLJ321	SIE	YZ/0936-10	Shiftregister universale unidirezionale a 8 Bit	3.550
FLJ331	SIE	YZ/0936-15	Contatore binario a 6 Bit programmabile	8.000
FLJ341	SIE	YZ/0936-20	JK-Master-Slave-Flip Flop con blocco degli ingressi	920
FLJ351	SIE	YZ/0936-25	2 JK-Master-Slave-Flip Flop con blocco degli ingressi	1.350
FLJ361	SIE	YZ/0936-30	6 D Flip Flop con ingresso comune di reset	2.800
FLJ371	SIE	YZ/0936-35	6 D Flip Flop con ingresso di reset separati	4.800
FLJ381	SIE	YZ/0936-40	Contatore decimale per 50 MHz con ingresso di set e reset	2.200
FLJ391	SIE	YZ/0936-45	Contatore binario per 50 MHz con ingresso di set e reset	2.200
FLJ401	SIE	YZ/0936-50	Contatore decimale sincrono con set dipendente e reset indipendente dal clock	2.400
FLJ411	SIE	YZ/0936-55	Contatore binario sincrono con set dipendente e reset a clock	2.400
FLJ421	SIE	YZ/0936-60	Contatore decimale sincrono con set e reset dipendenti dal clock	2.400
FLJ431	SIE	YZ/0936-65	Contatore binario sincrono con set e reset dipendenti dal clock	2.400
FLJ441	SIE	YZ/0936-67	Shiftregister a 8 Bit con uscita in parallelo	2.450
FLJ451	SIE	YZ/0936-68	Shiftregister a 8 Bit con ingresso in parallelo	2.450
FLJ461	SIE	YZ/0936-70	Shiftregister a 8 Bit con ingresso in parallelo dipendenti dal clock	4.650
FLJ481	SIE	YZ/0936-80	2 Shiftregister a 8 Bit	5.600
FLJ491	SIE	YZ/0936-85	4 D-Flip Flop con reset in comune	2.950
FLJ501	SIE	YZ/0936-90	Doppio contatore binario per 50 MHz	7.200
FLJ531	SIE	YZ/0936-95	6 Flip Flop S-D con reset	2.750
FLJ541	SIE	YZ/0937-00	4 Flip Flop S-D con reset	2.250
FLK101	SIE	YZ/0940-00	Circuito a scatto monostabile	900
FLK111	SIE	YZ/0940-05	Circuito a scatto monostabile con ingresso di reset	1.100
FLK121	SIE	YZ/0940-10	2 Circuiti a scatto monostabile con ingresso di reset	1.700

TIPO	CASA	CODICE	FUNZIONE	PREZZO LISTINO
FLL101	SIE	YZ/0943-00	Decodificatore decimale in codice BCD e pilota per Nixie con uscita a collettore aperto	2.250
FLL111	SIE	YZ/0943-05	Decodificatore decimale in codice BCD e pilota	2.950
FLL111T	SIE	YZ/0943-10	Decodificatore decimale in codice BCD e pilota con uscita a collettore aperto con 15 V/80 mA	2.250
FLL121	SIE	YZ/0943-15	Decodificatori a 7 segmenti in codice BCD con uscita a collettore aperto con 30 V/20 mA	3.350
FLL121T	SIE	YZ/0943-20	Decodificatori a 7 segmenti in codice BCD con uscita a collettore aperto con 15 V/20 mA	3.000
FLL131	SIE	YZ/0943-25	2 Piloti di potenza Nand per 30 V/160 mA a 2 porte Nand a 2 ingressi	2.400
FLL141	SIE	YZ/0943-30	4 Piloti Nand per 30 V/130 mA	2.950
FLL151	SIE	YZ/0943-35	Contatore decimale, memoria decodificatore e pilota per Nixie	6.900
FLL171	SIE	YZ/0943-40	Contatore binario a 4 Bit, memoria, pilota e decodificatore a 7 segmenti	7.400
FLQ101	SIE	YZ/0945-00	Memoria per lettura e scrittura a 64 Bit	5.700
FLQ111	SIE	YZ/0945-05	Memoria per lettura e scrittura a 16 Bit	2.500
FLQ121	SIE	YZ/0945-10	Memoria per lettura e scrittura a 16 Bit	2.650
FLY101	SIE	YZ/0947-00	2 Espansori con 4 ingressi	580
FLY111	SIE	YZ/0947-05	Multiplexer/selettore di dati a 16 Bit	2.400
FLY121	SIE	YZ/0947-10	Multiplexer/selettore di dati a 8 Bit	1.850
FLY131	SIE	YZ/0947-15	2 Multiplexer/selettori di dati a 4 Bit	1.850
FLY141	SIE	YZ/0947-20	Demultiplexer/decodificatore binario a 4 Bit	2.850
FLY151	SIE	YZ/0947-25	2 Multiplexer/decodificatori binari a 2 Bit	1.850
FLY161	SIE	YZ/0947-30	2 Multiplexer/decodificatori binari a 2 Bit con uscita	1.850
FLY171	SIE	YZ/0947-35	Quadruplo multiplexer/selettore di dati a 2 Bit	1.850
FLY181	SIE	YZ/0947-40	Doppio sincronizzatore di impulsi	2.450
FPA103	FSC	YZ/0960-00	Trasduttore a riflessione di luce	7.900
FPT100	FSC	YZ/0960-10	Fototransistore	860
FPT100A	FSC	YZ/0960-15	Fototransistore con sensibilità 1 : 3	890
FPT100B	FSC	YZ/0960-20	Fototransistore con sensibilità 1 : 2	940
FPT110	FSC	YZ/0960-30	Fototransistore con lente piatta	990
FPT120	FSC	YZ/0960-40	Fototransistore con elevata sensibilità	1.400
FZH101	SIE	YZ/0990-00	4 Porte Nand con 2 ingressi	4.300
FZH111	SIE	YZ/0990-10	4 Porte Nand con 2 ingressi e collegamento N.	5.400
FZH121	SIE	YZ/0990-20	2 Porte Nand con 5 ingressi	4.200
FZH131	SIE	YZ/0990-30	2 Porte Nand con 5 ingressi e collegamento N.	5.000
FZH141	SIE	YZ/0990-40	2 Porte Nand di potenza con 5 ingressi e collegamento N.	5.600
FZH151	SIE	YZ/0990-50	2 Porte E/O con collegamento N.	6.400
FZH161	SIE	YZ/0990-60	Interfaccia LSL-TTL	5.400
FZH171	SIE	YZ/0990-70	2 Porte Nand con 4 ingressi, espansore e collegamento N.	5.000
FZH181	SIE	YZ/0990-80	Interfaccia TTL-LSL	2.750
FZH191	SIE	YZ/0990-90	3 Porte Nand con 3 ingressi e collegamento N.	5.600
FZH201	SIE	YZ/0991-00	6 Invertitori con ingresso in strobe	4.300
FZH211	SIE	YZ/0991-10	4 Porte Nand con 2 ingressi, collettore aperto e collegamento N.	4.300
FZH231	SIE	YZ/0991-20	2 Porte Nand con 5 ingressi, collettore aperto e collegamento N.	4.200
FZH241	SIE	YZ/0991-30	2 Schmitt-Trigger con 4 ingressi e espansore	6.900
FZH251	SIE	YZ/0991-40	4 Porte And a 2 ingressi con ingresso N.	5.300
FZH261	SIE	YZ/0991-50	2 Porte Nand a 2 ingressi e 4 invertitori	5.300
FZH271	SIE	YZ/0991-60	4 Porte Or a 2 ingressi esclusivi con ingresso N.	5.300
FZH281	SIE	YZ/0991-70	4 Porte Nor a 2 ingressi con ingresso N.	5.300
FZH291	SIE	YZ/0991-80	4 Porte Or a 2 ingressi con ingresso N.	5.300
FZJ101	SIE	YZ/0995-00	JK-Flip Flop con 2 ingressi J e K e collegamento N. allo slave	7.300
FZJ111	SIE	YZ/0995-10	JK-Flip Flop con collegamenti N al Master e allo slave	7.300
FZJ121	SIE	YZ/0995-20	2 JK-Flip Flop con ingressi di taratura e azzeramento	8.900

TIPO	CASA	CODICE	FUNZIONE	PREZZO LISTINO
FZJ131	SIE	YZ/0995-30	4 D Flip Flop	9.700
FZJ141	SIE	YZ/0995-40	Contatore sincrono decadico	10.900
FZJ151	SIE	YZ/0995-50	Contatore sincrono binario 4 Bit	10.900
FZJ161	SIE	YZ/0995-60	Shiftregister sincrono a 4 Bit con set e reset ed ingresso N.	10.900
FZK101	SIE	YZ/0996-00	Cellula a tempo con collegamento N.	6.900
FZL101	SIE	YZ/0997-00	Decodificatore decimale in codice BCD e pilota Nixie	13.500

TIPO	CASA	CODICE	V _{RRM} (V)	I _T (AV)(A)	MATERIALE	CONTENITORE	DESCRIZIONE	PREZZO LISTINO
G1A	G. I.	YZ/1010-00	50	1	SI.	—	Raddrizzatore	180
G1B	G. I.	YZ/1010-05	100	1	SI.	—	Raddrizzatore	185
G1D	G. I.	YZ/1010-10	200	1	SI.	—	Raddrizzatore	195
G1G	G. I.	YZ/1010-20	400	1	SI.	—	Raddrizzatore	210
G1J	G. I.	YZ/1010-25	600	1	SI.	—	Raddrizzatore	220
G1K	G. I.	YZ/1010-30	800	1	SI.	—	Raddrizzatore	235
G1M	G. I.	YZ/1010-35	1000	1	SI.	—	Raddrizzatore	270
G2A	G. I.	YZ/1020-00	50	2	SI.	—	Raddrizzatore	210
G2B	G. I.	YZ/1020-05	100	2	SI.	—	Raddrizzatore	235
G2D	G. I.	YZ/1020-10	200	2	SI.	—	Raddrizzatore	245
G2G	G. I.	YZ/1020-15	400	2	SI.	—	Raddrizzatore	255
G2J	G. I.	YZ/1020-20	600	2	SI.	—	Raddrizzatore	295
G2K	G. I.	YZ/1020-25	800	2	SI.	—	Raddrizzatore	315
G2M	G. I.	YZ/1020-30	1000	2	SI.	—	Raddrizzatore	345
G3A	G. I.	YZ/1025-00	50	3	SI.	—	Raddrizzatore	365
G3B	G. I.	YZ/1025-05	100	3	SI.	—	Raddrizzatore	390
G3D	G. I.	YZ/1025-10	200	3	SI.	—	Raddrizzatore	425
G3G	G. I.	YZ/1025-15	400	3	SI.	—	Raddrizzatore	485
G3J	G. I.	YZ/1025-20	600	3	SI.	—	Raddrizzatore	550
G3K	G. I.	YZ/1025-25	800	3	SI.	—	Raddrizzatore	610
G3M	G. I.	YZ/1025-30	1000	3	SI.	—	Raddrizzatore	730
GF1T-25	I. R.	YZ/1030-00	—	—	—	—	—	—

TIPO	CASA	CODICE	DISSIP. (W)	VZ (V)	IZT (mA)	MATERIALE	CONTENITORE	DESCRIZIONE	PREZZO LISTINO
GZ6A	Silec	YZ/1035-00	10	6,8	370	SI.	DO4	Zener	1.350
GZ8A	Silec	YZ/1035-05	10	8,2	305	SI.	DO4	Zener	1.350
GZ10A	Silec	YZ/1035-10	10	10	250	SI.	DO4	Zener	1.350
GZ12A	Silec	YZ/1035-15	10	12	210	SI.	DO4	Zener	1.350
GZ15A	Silec	YZ/1035-20	10	15	170	SI.	DO4	Zener	1.350
GZ18A	Silec	YZ/1035-25	10	18	140	SI.	DO4	Zener	1.350
GZ22A	Silec	YZ/1035-30	10	22	115	SI.	DO4	Zener	1.350
GZ27A	Silec	YZ/1035-35	10	27	95	SI.	DO4	Zener	1.350
GZ33A	Silec	YZ/1035-40	10	33	75	SI.	DO4	Zener	1.350
GZ39A	Silec	YZ/1035-45	10	39	65	SI.	DO4	Zener	1.350
GZ47A	Silec	YZ/1035-50	10	47	55	SI.	DO4	Zener	1.350
GZ56A	Silec	YZ/1035-55	10	56	45	SI.	DO4	Zener	1.350
GZ68A	Silec	YZ/1035-60	10	75	37	SI.	DO4	Zener	1.350
GZ82A	Silec	YZ/1035-65	10	82	30	SI.	DO4	Zener	1.350
GZ10B	Silec	YZ/1036-00	10	100	25	SI.	DO4	Zener	1.350
GZ12B	Silec	YZ/1036-05	10	120	20	SI.	DO4	Zener	1.350
GZ15B	Silec	YZ/1036-10	10	150	17	SI.	DO4	Zener	1.350
GZ18B	Silec	YZ/1036-15	10	180	14	SI.	DO4	Zener	1.350

TIPO	CASA	CODICE	FUNZIONE	PREZZO LISTINO
H102	SGS	YZ/1050-00	4 Gates a 2 ingressi	1.400
H103	SGS	YZ/1050-10	3 Gates a 3 ingressi	1.400
H104	SGS	YZ/1050-20	2 Gates a 4 ingressi	1.400
H105	SGS	YZ/1050-30	Inv. And-Or Dual exp.	1.400
H109	SGS	YZ/1050-40	2 Gates a 4 ingressi And di potenza	1.500
H110	SGS	YZ/1050-50	Flip Flop JK Duale	2.550
H111	SGS	YZ/1050-60	Flip Flop JK Duale	2.550
H112	SGS	YZ/1050-70	Hex inverter	1.400
H113	SGS	YZ/1050-80	4 Gates converter	1.650
H114	SGS	YZ/1050-90	4 Gates converter	1.650
H115	SGS	YZ/1051-00	Hex inverter whit strobe	1.400
H117	SGS	YZ/1051-10	Multivibratore	3.450
H118	SGS	YZ/1051-20	Hex inverter	1.650
H119	SGS	YZ/1051-30	Hex inverter whit strobe	1.650
H122	SGS	YZ/1051-40	4 Gates a 2 ingressi	1.400
H124	SGS	YZ/1051-50	2 Gates a 4 ingressi	1.400
H156	SGS	YZ/1051-60	Contatore binario	5.100
H157	SGS	YZ/1051-70	Contatore decadico	5.100
H158	SGS	YZ/1051-80	Decodifica BCD/Decimale	5.100
H159	SGS	YZ/1051-90	_____	4.150
H160	SGS	YZ/1052-00	_____	4.600
H165	SGS	YZ/1052-10	_____	3.700
H166	SGS	YZ/1052-20	_____	4.150
H167	SGS	YZ/1052-30	_____	4.150
H168	SGS	YZ/1052-40	_____	2.300
H202	SGS	YZ/1054-00	4 Gates a 2 ingressi	990
H203	SGS	YZ/1054-10	3 Gates a 3 ingressi	990
H204	SGS	YZ/1054-20	2 Gates a 4 ingressi	990
H205	SGS	YZ/1054-30	Inv. And-Or Dual exp.	865
H209	SGS	YZ/1054-40	2 Gates a 4 ingressi And di potenza	1.150
H210	SGS	YZ/1054-50	Flip Flop JK Duale	1.850
H211	SGS	YZ/1054-60	Flip Flop JK Duale	1.850
H212	SGS	YZ/1054-70	Hex inverter	990
H213	SGS	YZ/1054-80	4 Gates "converter"	1.150
H214	SGS	YZ/1054-90	4 Gates "converter"	1.150
H215	SGS	YZ/1055-00	Hex inverter with strobe	1.150
H217	SGS	YZ/1055-10	Multivibratore	2.160
H218	SGS	YZ/1055-20	Hex inverter	1.150
H219	SGS	YZ/1055-30	Hex inverter with strobe	1.000
H222	SGS	YZ/1055-40	4 Gates a 2 ingressi	860
H224	SGS	YZ/1055-50	2 Gates a 4 ingressi	990
H256	SGS	YZ/1055-60	Contatore binario	3.700
H257	SGS	YZ/1055-70	Contatore decadico	3.700
H258	SGS	YZ/1055-80	Decodifica BCD/Decimale	3.700
HBF4000AE	SGS	YZ/1060-00	2 Porte a 3 ingressi Nor + invertitore	390
HBF4001AE	SGS	YZ/1060-05	4 Porte a 2 ingressi Nor	390
HBF4002AE	SGS	YZ/1060-10	2 Porte a 4 ingressi Nor	390
HBF4006AE	SGS	YZ/1060-20	Shift register statico a 18 stadi	2.200
HBF4007AE	SGS	YZ/1060-25	Coppie duali complementari + invertitore	390
HBF4008AE	SGS	YZ/1060-30	Contatore binario	1.800
HBF4010AE	SGS	YZ/1060-40	Buffer convertitore sestuple non invertitore	1.350
HBF4011AE	SGS	YZ/1060-45	4 Porte a 2 ingressi Nand	390

TIPO	CASA	CODICE	FUNZIONE					PREZZO LISTINO
HBF4012AE	SGS	YZ/1060-50	2 Porte a 4 ingressi Nand					390
HBF4013AE	SGS	YZ/1060-55	Flip Flop tipo "D" duale Set-Reset					1.050
HBF4014AE	SGS	YZ/1060-60	Shift register statico a 8 stadi					1.850
HBF4015AE	SGS	YZ/1060-65	Shift register duale statico a 4 stadi					1.850
HBF4016AE	SGS	YZ/1060-70	Switch quadruplo bilaterale					1.050
HBF4017AE	SGS	YZ/1060-75	Contatore decadico sincrono					1.850
HBF4018AE	SGS	YZ/1060-80	Contatore sincrono presettabile					1.850
HBF4019AE	SGS	YZ/1060-85	3 Porte And-Or selezionabili					1.050
HBF4020AE	SGS	YZ/1060-90	Contatore binario a 14 stadi					2.050
HBF4021AE	SGS	YZ/1060-95	Shiftregister statico a 8 Bit					1.850
HBF4022AE	SGS	YZ/1061-00	Contatore sincrono divisore per 8					1.800
HBF4023AE	SGS	YZ/1061-05	3 Porte a 3 ingressi Nand					390
HBF4024AE	SGS	YZ/1061-10	Contatore binario a 7 stadi					1.450
HBF4025AE	SGS	YZ/1061-15	3 Porte a 3 ingressi Nor					390
HBF4026AE	SGS	YZ/1061-20	Contatore decadico con divisore					3.250
HBF4027AE	SGS	YZ/1061-25	Flip Flop tipo JK Master-Slave duale					1.050
HBF4028AE	SGS	YZ/1061-30	Decodifica decimale BCD					1.650
HBF4029AE	SGS	YZ/1061-35	Contatore avanti-Indietro presettabile					2.150
HBF4030AE	SGS	YZ/1061-40	4 Porte exclusive Or					1.050
HBF4031AE	SGS	YZ/1061-45	Shiftregister statico a 64 stadi					4.150
HBF4032AE	SGS	YZ/1061-50	Sommatore binario					2.000
HBF4033AE	SGS	YZ/1061-55	Contatore decadico con divisore					2.650
HBF4034AE	SGS	YZ/1061-60	Shiftregister statico a 8 stadi MSI					3.550
HBF4035AE	SGS	YZ/1061-65	Shiftregister a 4 stadi parallelo IN/OUT					2.200
HBF4037AE	SGS	YZ/1061-75	Coppie di porte bifasi AND/OR					1.750
HBF4038AE	SGS	YZ/1061-80	Sommatore binario					2.000
HBF4040AE	SGS	YZ/1061-90	Contatore binario a 12 stadi					2.000
HBF4041AE	SGS	YZ/1062-00	Quad True-complement buffer					1.550
HBF4042AE	SGS	YZ/1062-05	Quad clocked "D" latch					1.550
HBF4043AE	SGS	YZ/1062-10	Quad 3-state Nor-R/S Latch					1.850
HBF4045AE	SGS	YZ/1062-20	Contatore a 21 stadi					2.750
HBF4047AE	SGS	YZ/1062-30	Monostabile/Astabile					1.700
HBF4049AE	SGS	YZ/1062-40	Buffer-convertitore sestuplo invertitore					1.050
HBF4050AE	SGS	YZ/1062-45	Buffer-convertitore sestuplo non invertitore					1.050
HBF4051AE	SGS	YZ/1062-50	Multiplexer a 8 canali					1.750
HBF4052AE	SGS	YZ/1062-55	Multiplexer differenziali a 4 canali					1.750
HBF4053AE	SGS	YZ/1062-60	Multiplexer triplo a 2 canali					1.750
HBF4055AE	SGS	YZ/1062-70	Decodifica a 7 segmenti					2.550

TIPO	CASA	CODICE	V _{RRM} (V)	T _A (A)	MATERIALE	CONTENITORE	DESCRIZIONE	PREZZO LISTINO
HF1T25	I.R.	YZ/1066-00	—	—	—	—	—	—
KBH10005	G.I.	YZ/1070-00	50	10	SI.	—	Ponte monofase	2.700
KBH1002	G.I.	YZ/1070-10	200	10	SI.	—	Ponte monofase	2.950
KBH1004	G.I.	YZ/1070-20	400	10	SI.	—	Ponte monofase	3.150
KBH1006	G.I.	YZ/1070-30	600	10	SI.	—	Ponte monofase	3.450
KBH25005	G.I.	YZ/1075-00	50	25	SI.	—	Ponte monofase	3.150
KBH2502	G.I.	YZ/1075-10	200	25	SI.	—	Ponte monofase	3.450
KBH2504	G.I.	YZ/1075-20	400	25	SI.	—	Ponte monofase	3.650
KBH2506	G.I.	YZ/1075-30	600	25	SI.	—	Ponte monofase	3.900
KBL005	G.I.	YZ/1078-00	50	4	SI.	—	Ponte monofase	770
KBL01	G.I.	YZ/1078-04	100	4	SI.	—	Ponte monofase	790
KBL02	G.I.	YZ/1078-08	200	4	SI.	—	Ponte monofase	820

TIPO	CASA	CODICE	V _{RRM} (V)	T _A (A)		MATERIALE	CONTENITORE	DESCRIZIONE	PREZZO LISTINO
KBL04	G. I.	YZ/1078-12	400	4		SI.	—	Ponte monofase	880
KBL06	G. I.	YZ/1078-16	600	4		SI.	—	Ponte monofase	980
KBL08	G. I.	YZ/1078-20	800	4		SI.	—	Ponte monofase	1.100
KBP005	G. I.	YZ/1082-00	50	1,5		SI.	—	Ponte monofase	530
KBP02	G. I.	YZ/1082-04	200	1,5		SI.	—	Ponte monofase	590
KBP04	G. I.	YZ/1082-08	400	1,5		SI.	—	Ponte monofase	610
KBP06	G. I.	YZ/1082-12	600	1,5		SI.	—	Ponte monofase	790
KBS005	G. I.	YZ/1085-00	50	2		SI.	—	Ponte monofase	540
KBS01	G. I.	YZ/1085-04	100	2		SI.	—	Ponte monofase	590
KBS02	G. I.	YZ/1085-08	200	2		SI.	—	Ponte monofase	650
KBS04	G. I.	YZ/1085-12	400	2		SI.	—	Ponte monofase	700
KBS06	G. I.	YZ/1085-16	600	2		SI.	—	Ponte monofase	810

TIPO	CASA	CODICE	FUNZIONE				PREZZO LISTINO
L005T1	SGS	YZ/1095-00	Regolatore di tensione				1.500
L025T9	SGS	YZ/1095-10	Modulatore bilanciato				3.700
L036T1	SGS	YZ/1095-20	Regolatore di tensione				1.500
L037T1	SGS	YZ/1095-24	Regolatore di tensione				1.500
L045T9	SGS	YZ/1095-34	Amplificatore di canale				2.250
L103T1	SGS	YZ/1096-00	Amplificatore limitatore				1.150
L103T2	SGS	YZ/1096-04	Amplificatore limitatore				2.050
L115T1	SGS	YZ/1096-20	Amplificatore operativo				5.100
L120B1	SGS	YZ/1096-25	Phase control for triac and SCR triggering				2.150
L121B1	SGS	YZ/1096-30	Burst control for triac and SCR triggering				1.870
L123B1	SGS	YZ/1096-35	Regolatore di tensione				1.050
L123T1	SGS	YZ/1096-39	Regolatore di tensione				1.250
L123T2	SGS	YZ/1096-43	Regolatore di tensione				2.300
L141B1	SGS	YZ/1096-65	Amplificatore operativo				720
L141T1	SGS	YZ/1096-68	Amplificatore operativo				880
L141T2	SGS	YZ/1096-72	Amplificatore operativo				1.950
L147B1	SGS	YZ/1096-82	Amplificatore operativo				2.020
L148T1	SGS	YZ/1096-86	Amplificatore operativo				1.150
L148T2	SGS	YZ/1096-90	Amplificatore operativo				2.200

TIPO	CASA	CODICE	V _{RRM} (V)	I _O (25°C)(mA)		MATERIALE	CONTENITORE	DESCRIZIONE	PREZZO LISTINO
LA60	I. R.	YZ/1100-00	6000	60		SI.	—	Raddrizzatore	1.700
LB120	I. R.	YZ/1100-50	12000	60		SI.	—	Raddrizzatore	4.050
LC180	I. R.	YZ/1101-00	18000	60		SI.	—	Raddrizzatore	7.700
LD240	I. R.	YZ/1101-50	24000	60		SI.	—	Raddrizzatore	9.600

TIPO	CASA	CODICE	FUNZIONE				PREZZO LISTINO
LF355H	NSC	YZ/1110-00	Amplificatore operativo di bassa potenza con ingresso a JFET				5.300
LF356H	NSC	YZ/1110-10	Amplificatore operativo di uso generale con ingresso a JFET				5.300
LM78L05 ACZ	NSC	YZ/1130-00	Regolatore di tensione				930
LM78L12 ACZ	NSC	YZ/1130-10	Regolatore di tensione				930
LM78L15 ACZ	NSC	YZ/1130-20	Regolatore di tensione				930
LM78L24 ACZ	NSC	YZ/1130-30	Regolatore di tensione				930
LM301AH	NSC	YZ/1140-00	Amplificatore operativo				940
LM301AN	NSC	YZ/1140-05	Amplificatore operativo				1.050
LM302H	NSC	YZ/1140-10	Inseguitore di tensione				4.850
LM304H	NSC	YZ/1140-20	Regolatore di tensione negativo				3.400
LM305AH	NSC	YZ/1140-25	Regolatore di tensione positivo				2.950

TIPO	CASA	CODICE	FUNZIONE	PREZZO LISTINO
LM305H	NSC	YZ/1140-30	Regolatore di tensione positivo	1.950
LM307H	NSC	YZ/1140-40	Amplificatore operazionale di impiego generale	1.150
LM307N	NSC	YZ/1140-45	Amplificatore operazionale di impiego generale	1.200
LM308AH	NSC	YZ/1140-55	Amplificatore operazionale super Beta	5.800
LM308AN	NSC	YZ/1140-60	Amplificatore operazionale super Beta	7.800
LM308H	NSC	YZ/1140-65	Amplificatore operazionale super Beta	2.100
LM308N	NSC	YZ/1140-70	Amplificatore operazionale super Beta	1.450
LM309H	NSC	YZ/1140-80	Regolatore di tensione	5.200
LM309K	NSC	YZ/1140-85	Regolatore di tensione	5.200
LM309KC	NSC	YZ/1140-90	Regolatore di tensione	3.050
LM311H	NSC	YZ/1142-00	Comparatore di tensione di elevate prestazioni	1.850
LM311-N8	NSC	YZ/1142-05	Comparatore di tensione di elevate prestazioni	1.650
LM317K	NSC	YZ/1142-50	Regolatore di tensione a 3 terminali a tensione variabile	6.500
LM318H	NSC	YZ/1142-60	Amplificatore operazionale veloce	4.200
LM320K5.0	NSC	YZ/1143-00	Regolatore di tensione negativo a 3 terminali	7.100
LM320KC5.0	NSC	YZ/1143-05	Regolatore di tensione negativo a 3 terminali	6.400
LM320K12	NSC	YZ/1143-10	Regolatore di tensione negativo	7.100
LM320KC12	NSC	YZ/1143-15	Regolatore di tensione negativo	4.800
LM320K15	NSC	YZ/1143-20	Regolatore di tensione negativo	7.100
LM320KC15	NSC	YZ/1143-25	Regolatore di tensione negativo	4.800
LM320K24	NSC	YZ/1143-30	Regolatore di tensione negativo	7.100
LM320KC24	NSC	YZ/1143-35	Regolatore di tensione negativo	4.800
LM320MP5	NSC	YZ/1143-40	Regolatore di tensione negativo	2.750
LM320MP12	NSC	YZ/1143-45	Regolatore di tensione negativo	2.750
LM320MP15	NSC	YZ/1143-50	Regolatore di tensione negativo	2.750
LM320MP24	NSC	YZ/1143-55	Regolatore di tensione negativo	2.750
LM320T5	NSC	YZ/1143-60	Regolatore di tensione negativo	4.650
LM320T12	NSC	YZ/1143-65	Regolatore di tensione negativo	4.650
LM320T15	NSC	YZ/1143-70	Regolatore di tensione negativo	5.300
LM320T24	NSC	YZ/1143-75	Regolatore di tensione negativo	5.300
LM323K	NSC	YZ/1145-00	Regolatore	12.000
LM324N	NSC	YZ/1145-05	Amplificatore operazionale quadruplo	2.350
LM325N	NSC	YZ/1145-15	Regolatore di tensione doppio bilanciato	4.750
LM325S	NSC	YZ/1145-20	Regolatore di tensione doppio bilanciato	6.800
LM326N	NSC	YZ/1145-30	Regolatore di tensione doppio bilanciato	4.750
LM326S	NSC	YZ/1145-35	Regolatore di tensione doppio bilanciato	6.800
LM339N	NSC	YZ/1146-00	Comparatore quadruplo	2.400
LM340K5	NSC	YZ/1146-50	Regolatore di tensione positivo	5.000
LM340K12	NSC	YZ/1146-55	Regolatore di tensione positivo	5.000
LM340K15	NSC	YZ/1146-60	Regolatore di tensione positivo	5.000
LM340K24	NSC	YZ/1146-65	Regolatore di tensione positivo	5.000
LM340T5	NSC	YZ/1146-70	Regolatore di tensione positivo	1.950
LM340T12	NSC	YZ/1146-75	Regolatore di tensione positivo	1.950
LM340T15	NSC	YZ/1146-80	Regolatore di tensione positivo	2.200
LM340T24	NSC	YZ/1146-85	Regolatore di tensione positivo	2.200
LM341P5	NSC	YZ/1147-00	Regolatore di tensione positivo	1.700
LM341P12	NSC	YZ/1147-05	Regolatore di tensione positivo	1.700
LM341P15	NSC	YZ/1147-10	Regolatore di tensione positivo	1.700
LM341P24	NSC	YZ/1147-15	Regolatore di tensione positivo	1.700
LM342P5	NSC	YZ/1147-30	Regolatore di tensione positivo	1.650
LM342P12	NSC	YZ/1147-35	Regolatore di tensione positivo	1.650
LM342P15	NSC	YZ/1147-40	Regolatore di tensione positivo	1.650

TIPO	CASA	CODICE	FUNZIONE	PREZZO LISTINO
LM342P24	NSC	YZ/1147-45	Regolatore di tensione positivo	1.650
LM345K5	NSC	YZ/1148-00	Regolatore di tensione negativo	13.500
LM345K5.2	NSC	YZ/1148-05	Regolatore di tensione negativo	13.500
LM348N	NSC	YZ/1150-00	Quadruplo LM741	3.600
LM349N	NSC	YZ/1150-10	Amplificatore operazionale quadruplo veloce	4.850
LM360H	NSC	YZ/1160-00	Comparatore ad alta velocità	6.500
LM379S	NSC	YZ/1162-00	Amplificatore audio 6 + 6 W	4.750
LM381AN	NSC	YZ/1162-15	Preamplificatore stereo a basso rumore	5.100
LM381N	NSC	YZ/1162-20	Preamplificatore stereo a basso rumore	2.600
LM382N	NSC	YZ/1162-30	Preamplificatore stereo a basso rumore	2.450
LM386N	NSC	YZ/1163-00	Amplificatore audio a bassa tensione	1.850
LM387N	NSC	YZ/1163-10	Preamplificatore doppio a basso rumore	1.750
LM395K	NSC	YZ/1164-00	—————	10.000
LM399H	NSC	YZ/1165-00	Zener per tensione di riferimento compensato in temperatura	7.200
LM555CH	NSC	YZ/1180-00	Timer	1.450
LM555CN8	NSC	YZ/1180-05	Timer	620
LM556CN	NSC	YZ/1180-15	Doppio timer	2.200
LM565CN	NSC	YZ/1180-20	Phase locked loop	2.750
LM566CN	NSC	YZ/1180-30	Oscillatore controllato di tensione	3.300
LM709CH	NSC	YZ/1185-00	Amplificatore operazionale	990
LM709CN	NSC	YZ/1185-10	Amplificatore operazionale	920
LM709H	NSC	YZ/1185-15	Amplificatore operazionale	1.800
LM710CH	NSC	YZ/1185-25	Comparatore differenziale	870
LM710CN	NSC	YZ/1185-30	Comparatore differenziale	850
LM711CN14	NSC	YZ/1185-40	Comparatore differenziale doppio	930
LM723CH	NSC	YZ/1186-00	Regolatore di tensione	1.150
LM723CN14	NSC	YZ/1186-05	Regolatore di tensione	920
LM725CH	NSC	YZ/1186-25	—————	8.600
LM741CH	NSC	YZ/1187-00	Amplificatore operazionale compensato	740
LM741CN8	NSC	YZ/1187-05	Amplificatore operazionale compensato	650
LM741CN14	NSC	YZ/1187-10	Amplificatore operazionale compensato	910
LM747CH	NSC	YZ/1188-00	Amplificatore operazionale compensato doppio	2.950
LM747CN	NSC	YZ/1188-05	Amplificatore operazionale compensato doppio	2.050
LM748CH	NSC	YZ/1188-15	Amplificatore operazionale	1.200
LM748CN8	NSC	YZ/1188-20	Amplificatore operazionale	1.100
LM1458H	NSC	YZ/1192-00	Amplificatore operazionale compensato doppio	1.300
LM1458N	NSC	YZ/1192-05	Amplificatore operazionale compensato doppio	1.000
LM3900N	NSC	YZ/1200-00	Amplificatore quadruplo	1.350
LM3909N	NSC	YZ/1200-50	Oscillatore per lampeggiatori	1.450
LM3911H5	NSC	YZ/1200-70	Misuratore di temperatura	2.200
LM3911H46	NSC	YZ/1200-80	Misuratore di temperatura	2.700
LM3911N	NSC	YZ/1200-90	Misuratore di temperatura	1.850
LM4250CH	NSC	YZ/1210-00	Amplificatore operazionale programmabile	4.900
LM4250CN	NSC	YZ/1210-10	Amplificatore operazionale programmabile	5.500
LM7805KC	NSC	YZ/1250-00	Regolatore di tensione positivo	2.650
LM7812KC	NSC	YZ/1250-20	Regolatore di tensione positivo	2.650
LM7815KC	NSC	YZ/1250-30	Regolatore di tensione positivo	2.650
LM7824KC	NSC	YZ/1250-50	Regolatore di tensione positivo	2.650
M001T1	SGS	YZ/1255-00	Porte multifunzioni	2.250
M002T1	SGS	YZ/1255-05	Generatore di clock	3.000
M003T1	SGS	YZ/1255-10	Contatore	12.900
M004T1	SGS	YZ/1255-15	Decodifica	12.900

TIPO	CASA	CODICE	FUNZIONE				PREZZO LISTINO
M005T1	SGS	YZ/1255-20	Multiplexer				4.350
M009T1	SGS	YZ/1255-30	Multiplexer				4.350
M120T1	SGS	YZ/1255-50	Shiftregisters statico - 25 Bit				3.450
M121T1	SGS	YZ/1255-55	Shiftregisters dinamico - 25 Bit Duale				3.300
M122T1	SGS	YZ/1255-60	Shiftregisters statico - 16 Bit				3.450
M124T1	SGS	YZ/1255-70	Shiftregisters statico - 64 Bit				4.600
M125T1	SGS	YZ/1255-75	Shiftregisters dinamico 256 Bit Duale				5.300
M127T1	SGS	YZ/1255-85	Shiftregisters statico 100 Bit Duale				4.350
M129T1	SGS	YZ/1256-00	Shiftregisters dinamico 66 Bit triplo				14.900
M130T1	SGS	YZ/1256-05	Shiftregisters dinamico 1024 Bit				7.600
M136T1	SGS	YZ/1256-30	Shiftregisters dinamico 512 Bit Duale				7.600
M137T1	SGS	YZ/1256-35	Shiftregisters statico 64 Bit Duale				7.600
M139T1	SGS	YZ/1256-45	Shiftregisters dinamico 40 Bit quadruplo				22.500
M140T1	SGS	YZ/1256-50	Shiftregisters statico 32 Bit Duale				7.600
M141D1	SGS	YZ/1256-55	Shiftregisters dinamico 256 Bit quadruplo				10.500
M200M1	SGS	YZ/1258-00	Memoria Rom 1024 Bit				22.500
M210M1	SGS	YZ/1258-10	Memoria Rom 2048 Bit				37.500
M240D1	SGS	YZ/1258-40	Memoria Rom 4096 Bit				12.900
M250D1	SGS	YZ/1258-50	Memoria Rom 3456 Bit				10.500
MEM564C	G. I.	YZ/1262-00	MOS				1.250
MEM616	G. I.	YZ/1272-00	MOS				990
MEM617	G. I.	YZ/1272-10	MOS				990
MEM618	G. I.	YZ/1272-20	MOS				930

TIPO	CASA	CODICE	VR (V)	IF (mA)		MATERIALE	CONTENITORE	DESCRIZIONE	PREZZO LISTINO
OA90	PH	YZ/1400-00	20	8		GE.	DO7	Applic. generali	165
OA91	PH	YZ/1400-10	90	50		GE.	DO7	Applic. generali	165
OA95	PH	YZ/1400-20	90	50		GE.	DO7	Applic. generali	165
OA200	PH	YZ/1402-00	50	160		SI.	DO7	Applic. generali	370
OA202	PH	YZ/1402-10	150	48		SI.	DO7	Applic. generali	425
OA205	PH	YZ/1402-20	100	160		SI.	DO7	Applic. generali	305
OAP12	PH	YZ/1405-00	—	—		SI.	—	Fotoelemento	4.400

TIPO	CASA	CODICE	FUNZIONE				PREZZO LISTINO
OM175	PH	YZ/1408-00	Amplificatore ibrido a larga banda per sistemi di amplificazione d'antenna				14.500
OM320 (OM180)	PH	YZ/1410-00	Preamplificatore ibrido a larga banda per sistemi di amplificazione d'antenna				10.500
OM335 (OM185)	PH	YZ/1410-30	Preamplificatore ibrido a larga banda per sistemi di amplificazione d'antenna				13.500
OM321 (OM190)	PH	YZ/1410-20	Preamplificatore ibrido a larga banda per sistemi di amplificazione d'antenna				10.500
OM200	PH	YZ/1409-00	Amplificatore per protesi acustiche				2.950

TIPO	CASA	CODICE	V _{RRM} (V)	I _T (AV)(A)		MATERIALE	CONTENITORE	DESCRIZIONE	PREZZO LISTINO
PI00	G. I.	YZ/1415-00	100	1		SI.	—	Raddrizzatore	215
P200 (1N4383)	G. I.	YZ/1415-10	200	1		SI.	—	Raddrizzatore	220
P346A	SGS	YZ/1415-15	—	—		—	—	—	355
P400 (1N4384)	G. I.	YZ/1415-20	400	1		SI.	—	Raddrizzatore	190
P600 (1N4385)	G. I.	YZ/1415-30	600	1		SI.	—	Raddrizzatore	220
P800 (1N4585)	G. I.	YZ/1415-40	800	1		SI.	—	Raddrizzatore	310
PI000 (1N4586)	G. I.	YZ/1415-50	1000	1		SI.	—	Raddrizzatore	350
PA200	G. I.	YZ/1418-00	200	1		SI.	DO29	Raddrizzatore	255
PA400	G. I.	YZ/1418-50	400	1		SI.	DO29	Raddrizzatore	295
PA600	G. I.	YZ/1418-60	600	1		SI.	DO29	Raddrizzatore	375

TIPO	CASA	CODICE	V _{RRM} (V)	I _T (AV) (A)		MATERIALE	CONTENITORE	DESCRIZIONE	PREZZO LISTINO
PHG1	MIS	YZ/1424-00	—	—		SI.	—	Fotoelemento	4.600
PHG2	MIS	YZ/1424-10	—	—		SI.	—	Fotoelemento	4.600
TIPO	CASA	CODICE	DISSIP. (W)	VZ (V)	IZT (mA)	MATERIALE	CONTENITORE	DESCRIZIONE	PREZZO LISTINO
PLZ3,3	Silec	YZ/1450-00	1	3,3	100	SI.	F126	Zener	205
PLZ3,9	Silec	YZ/1450-05	1	3,9	100	SI.	F126	Zener	205
PLZ4,2	Silec	YZ/1450-10	1	4,2	100	SI.	F126	Zener	205
PLZ4,7	Silec	YZ/1450-15	1	4,7	100	SI.	F126	Zener	205
PLZ5,6	Silec	YZ/1450-20	1	5,6	100	SI.	F126	Zener	205
PLZ6,2	Silec	YZ/1450-25	1	6,2	100	SI.	F126	Zener	205
PLZ6,8	Silec	YZ/1450-30	1	6,8	100	SI.	F126	Zener	205
PLZ7,5	Silec	YZ/1450-35	1	7,5	100	SI.	F126	Zener	205
PLZ8,2	Silec	YZ/1450-40	1	8,2	100	SI.	F126	Zener	205
PLZ9,1	Silec	YZ/1450-45	1	9,1	50	SI.	F126	Zener	205
PLZ10	Silec	YZ/1450-50	1	10	50	SI.	F126	Zener	205
PLZ11	Silec	YZ/1450-55	1	11	50	SI.	F126	Zener	205
PLZ12	Silec	YZ/1450-60	1	12	50	SI.	F126	Zener	205
PLZ13	Silec	YZ/1450-65	1	13	50	SI.	F126	Zener	205
PLZ15	Silec	YZ/1450-70	1	15	50	SI.	F126	Zener	205
PLZ16	Silec	YZ/1450-75	1	16	25	SI.	F126	Zener	205
PLZ18	Silec	YZ/1450-80	1	18	25	SI.	F126	Zener	205
PLZ20	Silec	YZ/1450-85	1	20	25	SI.	F126	Zener	205
PLZ22	Silec	YZ/1450-90	1	22	25	SI.	F126	Zener	165
PLZ24	Silec	YZ/1450-95	1	24	25	SI.	F126	Zener	205
PLZ27	Silec	YZ/1451-00	1	27	25	SI.	F126	Zener	205
PLZ30	Silec	YZ/1451-05	1	30	25	SI.	F126	Zener	205
PLZ33	Silec	YZ/1451-10	1	33	25	SI.	F126	Zener	205
PLZ36	Silec	YZ/1451-15	1	36	10	SI.	F126	Zener	205
PLZ39	Silec	YZ/1451-20	1	39	10	SI.	F126	Zener	205
PLZ43	Silec	YZ/1451-25	1	43	10	SI.	F126	Zener	205
PLZ47	Silec	YZ/1451-30	1	47	10	SI.	F126	Zener	205
PLZ51	Silec	YZ/1451-35	1	51	10	SI.	F126	Zener	205
PLZ56	Silec	YZ/1451-40	1	56	10	SI.	F126	Zener	205
PLZ62	Silec	YZ/1451-45	1	62	10	SI.	F126	Zener	205
PLZ68	Silec	YZ/1451-50	1	68	10	SI.	F126	Zener	205
PLZ75	Silec	YZ/1451-55	1	75	10	SI.	F126	Zener	205
PLZ82	Silec	YZ/1451-60	1	82	10	SI.	F126	Zener	205
PLZ91	Silec	YZ/1451-65	1	91	5	SI.	F126	Zener	205
PLZ100	Silec	YZ/1451-70	1	100	5	SI.	F126	Zener	290
PLZ110	Silec	YZ/1451-75	1	110	5	SI.	F126	Zener	290
PLZ120	Silec	YZ/1451-80	1	120	5	SI.	F126	Zener	290
PLZ130	Silec	YZ/1451-85	1	130	5	SI.	F126	Zener	290
PLZ150	Silec	YZ/1451-90	1	150	5	SI.	F126	Zener	290
PLZ160	Silec	YZ/1451-95	1	160	5	SI.	F126	Zener	290
PLZ180	Silec	YZ/1452-00	1	180	5	SI.	F126	Zener	290
PLZ200	Silec	YZ/1452-10	1	200	5	SI.	F126	Zener	290
TIPO	CASA	CODICE	I.C.C. (A)	V.C.A. (V)	V.C.C. (V)	MATERIALE	CONTENITORE	DESCRIZIONE	PREZZO LISTINO
PM411/SD91S	I.R.	YZ/1455-00	5	30	24	SI.	—	Ponte monofase	15.000
PM411/SD92S	I.R.	YZ/1455-05	5	60	51	SI.	—	Ponte monofase	16.500
PM411/SD94S	I.R.	YZ/1455-10	5	120	105	SI.	—	Ponte monofase	17.500
PM411/SD96S	I.R.	YZ/1455-15	5	180	159	SI.	—	Ponte monofase	18.500

TIPO	CASA	CODICE	I.C.C. (A)	V.C.A. (V)	V.C.C. (V)	MATERIALE	CONTENITORE	DESCRIZIONE	PREZZO LISTINO
PM411/SD98S	I.R.	YZ/1455-20	5	240	213	SI.	—	Ponte monofase	19.900
PM411/SD910S	I.R.	YZ/1455-25	5	300	266	SI.	—	Ponte monofase	20.900
PT0/4 (NT04)	MIS	YZ/1458-00	—	—	—	—	—	Applic. generali	115
TIPO	CASA	CODICE	V _{RRM} (V)	I _T (AV)(A)		MATERIALE	CONTENITORE	DESCRIZIONE	PREZZO LISTINO
RG3A	G. I.	YZ/1500-00	50	3		SI.	—	Raddrizzatore	520
RG3B	G. I.	YZ/1500-10	100	3		SI.	—	Raddrizzatore	550
RG3D	G. I.	YZ/1500-20	200	3		SI.	—	Raddrizzatore	620
RG3G	G. I.	YZ/1500-30	400	3		SI.	—	Raddrizzatore	700
RP1040	Silec	YZ/1505-00	100	40		SI.	DO5	Raddrizzatore	1.250
RP2040	Silec	YZ/1505-10	200	40		SI.	DO5	Raddrizzatore	1.350
RP4040	Silec	YZ/1505-20	400	40		SI.	DO5	Raddrizzatore	1.450
RP6040	Silec	YZ/1505-30	600	40		SI.	DO5	Raddrizzatore	1.750
RP8040	Silec	YZ/1505-40	800	40		SI.	DO5	Raddrizzatore	2.200
RP1140	Silec	YZ/1505-50	1000	40		SI.	DO5	Raddrizzatore	2.450
RP1040R	Silec	YZ/1500-60	100	40		SI.	DO5	Raddrizzatore	—
RP2040R	Silec	YZ/1505-65	200	40		SI.	DO5	Raddrizzatore	1.350
RP4040R	Silec	YZ/1505-70	400	40		SI.	DO5	Raddrizzatore	1.450
RP6040R	Silec	YZ/1505-75	600	40		SI.	DO5	Raddrizzatore	1.750
RP8040R	Silec	YZ/1505-80	800	40		SI.	DO5	Raddrizzatore	2.200
RP1140R	Silec	YZ/1505-85	1000	40		SI.	DO5	Raddrizzatore	—
TIPO	CASA	CODICE	FUNZIONE						PREZZO LISTINO
SAS560S	SIE	YZ/1525-00	Selezione canali con sfioramento manuale						2.950
SAS570S	SIE	YZ/1525-10	Selezione canali con sfioramento manuale						2.950
SAJ110	PH	YZ/1526-00	Divisore di frequenza realizzato con tecnica Mos						2.200
SAY210	SGS	YZ/1527-00	Divisore di frequenza						1.750
SAY250AB	PH	YZ/1528-00	Generatore di impulsi a 32 kHz per orologi						8.900
TIPO	CASA	CODICE	V _{DRM} (V)	I _T (RMS)(A)		MATERIALE	CONTENITORE	DESCRIZIONE	PREZZO LISTINO
SC35B	G.E.	YZ/1535-00	200	3		SI.	S131	Triac	2.050
SC40D (SC240D)	G.E.	YZ/1535-10	400	6		SI.	S131	Triac	5.400
SC41B (SC241B)	G.E.	YZ/1535-20	200	6		SI.	M94	Triac	4.450
SC41D (SC241D)	G.E.	YZ/1535-30	400	6		SI.	M94	Triac	4.650
SC45D (SC245D)	G.E.	YZ/1535-40	400	10		SI.	S131	Triac	3.900
SC46D (SC246D)	G.E.	YZ/1535-50	400	10		SI.	M94	Triac	7.100
SC50D (SC250D)	G.E.	YZ/1535-60	400	15		SI.	S131	Triac	9.000
SC50E (SC250E)	G.E.	YZ/1535-70	500	15		SI.	S131	Triac	9.300
SC51D (SC251D)	G.E.	YZ/1535-80	400	15		SI.	M94	Triac	8.400
SC141B	G.E.	YZ/1537-00	200	6		SI.	—	Triac	1.800
SC146B	G.E.	YZ/1537-10	200	10		SI.	—	Triac	2.000
SC146D	G.E.	YZ/1537-20	400	10		SI.	—	Triac	2.100
TIPO	CASA	CODICE	V _{RRM} (V)	I _T (AV)(A)		MATERIALE	CONTENITORE	DESCRIZIONE	PREZZO LISTINO
SD91	I.R.	YZ/1545-00	100	0,5		SI.	DO3	Raddrizzatore	490
SD91S	I.R.	YZ/1545-10	100	1,1		SI.	DO3	Raddrizzatore	1.200
SD92S	I.R.	YZ/1545-20	200	1,1		SI.	DO3	Raddrizzatore	1.300
SD94	I.R.	YZ/1545-30	400	0,5		SI.	DO3	Raddrizzatore	540
SD94S	I.R.	YZ/1545-40	400	1,1		SI.	DO3	Raddrizzatore	1.550
SD96S	I.R.	YZ/1545-50	600	1,1		SI.	DO3	Raddrizzatore	1.850
SD98S	I.R.	YZ/1545-60	800	1,1		SI.	DO3	Raddrizzatore	2.050

TIPO	CASA	CODICE	V _{RRM} (V)	I _T (AV)(A)		MATERIALE	CONTENITORE	DESCRIZIONE	PREZZO LISTINO
SD910S	I. R.	YZ/1545-70	1000	1,1		SI.	DO3	Raddrizzatore	2.250
SD912S	I. R.	YZ/1545-80	1200	1,1		SI.	DO3	Raddrizzatore	2.050
TIPO	CASA	CODICE	VR (V)	IF (mA)		MATERIALE	CONTENITORE	DESCRIZIONE	PREZZO LISTINO
SFD80	MIS	YZ/1550-00	15	110		SI.	DO7	Applic. generali	105
SFD83	MIS	YZ/1550-10	25	150		SI.	DO7	Applic. generali	55
SFD86	MIS	YZ/1550-20	150	150		SI.	DO7	Applic. generali	140
SFD88	MIS	YZ/1550-30	200	150		SI.	DO7	Applic. generali	140
SFD89	MIS	YZ/1550-40	200	150		SI.	DO7	Applic. generali	140
SFD104	MIS	YZ/1550-60	25	40		GE.	DO7	Applic. generali	65
SFD106	MIS	YZ/1550-70	25	30		GE.	DO7	Applic. generali	60
SFD107	MIS	YZ/1550-80	10	20		GE.	DO7	Applic. generali	60
SFD108	MIS	YZ/1550-90	100	30		GE.	DO7	Applic. generali	65
SFD110	MIS	YZ/1551-00	—	—		GE.	DO7	Applic. generali	80
SFD112	MIS	YZ/1551-10	25	20		GE.	DO7	Applic. generali	60
SFD115	MIS	YZ/1551-20	—	—		GE.	DO7	Applic. generali	80
SFD182	MIS	YZ/1552-00	75	150		SI.	DO7	Applic. generali	140
TIPO	CASA	CODICE	FT(MHz)	V _{CEO} (V)	I _C (mA)	MATERIALE	CONTENITORE	DESCRIZIONE	PREZZO LISTINO
SFT163	MIS	YZ/1555-00	140	60	10	GE. PNP	TO44	Bassa potenza	690
SFT317 Bleu	MIS	YZ/1557-00	60	16	10	GE. PNP	TO1	Bassa potenza	415
SFT323	MIS	YZ/1557-10	2,4	20	300	GE. PNP	TO1	Bassa potenza	435
2SFD323	MIS	YZ/1557-15	2,4	20	300	GE. PNP	TO1	Bassa potenza	870
SFT343	MIS	YZ/1557-30	1,2	24	150	GE. PNP	TO1	Bassa potenza	435
SFT353 Grigio	MIS	YZ/1557-40	2,4	20	150	GE. PNP	TO1	Bassa potenza	115
SFT353D	MIS	YZ/1557-50	2,4	20	150	GE. PNP	TO1	Bassa potenza	—
SFT354	MIS	YZ/1557-55	—	—	10	GE. PNP	TO1	Bassa potenza	510
TIPO	CASA	CODICE	FUNZIONE						PREZZO LISTINO
SN7400N	Texas	YZ/1580-00	4 Porte Nand a 2 ingressi						390
SN7401N	Texas	YZ/1580-05	4 Porte Nand a 2 ingressi ed uscita a collettore aperto						390
SN7402N	Texas	YZ/1580-10	4 Porte Nor a 2 ingressi						310
SN7403N	Texas	YZ/1580-15	4 Porte Nand con uscita a collettore aperto						390
SN7404N	Texas	YZ/1580-20	6 Invertitori						310
SN7405N	Texas	YZ/1580-25	6 Invertitori con uscita a collettore aperto						390
SN7408N	Texas	YZ/1580-35	4 Porte And a 2 ingressi						420
SN7410N	Texas	YZ/1580-45	3 Porte Nand a 3 ingressi						390
SN7413N	Texas	YZ/1580-60	2 Trigger Smith Nand a 4 ingressi						700
SN7420N	Texas	YZ/1581-00	2 Porte Nand a 4 ingressi						390
SN7430N	Texas	YZ/1581-20	1 Porta Nand a 4 ingressi						390
SN7440N	Texas	YZ/1581-30	2 Porte Nand di potenza a 4 ingressi						390
SN7442N	Texas	YZ/1581-45	Decodificatore decimale in codice BCD						1.150
SN7447N	Texas	YZ/1581-60	Decodificatore a 7 segmenti in codice BCD con uscita a collettore aperto						1.500
SN7470N	Texas	YZ/1582-00	JK-Flip Flop a 2 x 3 ingressi						590
SN7472N	Texas	YZ/1582-05	JK-Master Slave Flip Flop con 2 x 3 ingressi						630
SN7473N	Texas	YZ/1582-10	2 JK-Master Slave Flip Flop con ingresso in Reset						560
SN7475N	Texas	YZ/1582-20	4 D-Flip Flop						640
SN7490N	Texas	YZ/1582-40	Contatore decimale						790
SN7491N	Texas	YZ/1582-50	Shiftregister a 8 Bit						1.200
SN7492N	Texas	YZ/1582-60	Divisore per 12						810
SN7493N	Texas	YZ/1582-70	Contatore binario						800
SN7496N	Texas	YZ/1583-00	Shiftregister a 5 Bit con ingresso ed uscita in parallelo						1.250

TIPO	CASA	CODICE	FUNZIONE						PREZZO LISTINO
SN15830N	Texas	YZ/1600-00	Porte Nand/Nor 2 x 4 ingressi						740
SN15832N	Texas	YZ/1600-10	Porte Nand/Nor 2 x 4 ingressi Buffer						740
SN15833N	Texas	YZ/1600-20	Porte 2 x 4 ingressi expander						740
SN15846N	Texas	YZ/1600-30	Porte 4 x 2 ingressi Nand/Nor						740
SN16848	Texas	YZ/1610-00	Selezione canali con sfioramento manuale						1.500
SN16848B	Texas	YZ/1610-10	Selezione canali con sfioramento						1.550
SN16861NG	Texas	YZ/1610-50	Selezione canali con sfioramento						1.550
SN16862	Texas	YZ/1610-60	Selezione canali con sfioramento						1.500
SN72555B	Texas	YZ/1625-00	_____						1.400
SN72702L	Texas	YZ/1628-00	Amplificatore operazionale						—
SN72702N	Texas	YZ/1628-05	Amplificatore operazionale						1.050
SN72709N	Texas	YZ/1628-20	Amplificatore operazionale						960
SN72710N	Texas	YZ/1628-30	Comparatore differenziale						920
SN72741L	Texas	YZ/1629-00	Amplificatore operazionale						1.150
SN72741N	Texas	YZ/1629-05	Amplificatore operazionale						800
SN72741P	Texas	YZ/1629-10	Amplificatore operazionale						730
SN74121N	Texas	YZ/1632-00	Multivibratore monostabile						700
SN74141N	Texas	YZ/1632-20	Decodificatore						1.550
SN74192N	Texas	YZ/1633-00	Contatore decimale con ingressi separati per conteggio avanti-indietro						2.300
SN75450N	Texas	YZ/1636-00	Pilota di sistemi a doppia interfaccia						—
SN75451P	Texas	YZ/1636-10	Pilota di sistemi a doppia interfaccia						1.650
SN76001	Texas	YZ/1640-00	Amplificatore audio						860
SN76533N	Texas	YZ/1650-00	_____						1.950
SN76544N	Texas	YZ/1650-10	_____						2.350
SN76630N	Texas	YZ/1652-00	_____						2.700
SN76660	Texas	YZ/1652-50	_____						1.150
SN76660P	Texas	YZ/1652-60	_____						1.150
SN158093N	Texas	YZ/1670-00	2 JK Master-Slave Flip Flop						1.150
SN158099N	Texas	YZ/1670-10	2 JK Master-Slave Flip Flop						1.150
SO41E	SIE	YZ/1685-00	Amplificatore media frequenza per FM con demodulatore						4.650
SO42E	SIE	YZ/1685-10	Mescolatore universale fino a 200 MHz						6.000
TIPO	CASA	CODICE	V _{RRM} (V)	I _T (AV)(A)		MATERIALE	CONTENITORE	DESCRIZIONE	PREZZO LISTINO
SSIE1105	SIE	YZ/1700-00	75	25		SI.	—	Autodiode	1.450
SSIE1110	SIE	YZ/1700-10	150	25		SI.	—	Autodiode	1.650
SSIE1120	SIE	YZ/1700-20	300	25		SI.	—	Autodiode	2.050
SSIE1130	SIE	YZ/1700-30	450	25		SI.	—	Autodiode	2.600
SSIE1140	SIE	YZ/1700-40	600	25		SI.	—	Autodiode	3.000
SSIE1205	SIE	YZ/1700-50	75	25		SI.	—	Autodiode	1.450
SSIE1210	SIE	YZ/1700-60	150	25		SI.	—	Autodiode	1.650
SSIE1220	SIE	YZ/1700-70	300	25		SI.	—	Autodiode	2.050
SSIE1230	SIE	YZ/1700-80	450	25		SI.	—	Autodiode	2.600
SSIE1240	SIE	YZ/1700-90	600	25		SI.	—	Autodiode	3.000
ST2	G.E.	YZ/1705-00	—	—		SI.	—	Diac	—
TIPO	CASA	CODICE	FUNZIONE						PREZZO LISTINO
T100B1	SGS	YZ/1750-00	Master-Slave JK						1.200
T101B1	SGS	YZ/1750-05	Master-Slave JK						1.200
T102B1	SGS	YZ/1750-10	4 Gates a 2 ingressi						610
T103B1	SGS	YZ/1750-15	3 Gates a 3 ingressi						610
T104B1	SGS	YZ/1750-20	2 Gates a 4 ingressi						610
T105B1	SGS	YZ/1750-25	Duale Nand/Nor						610

TIPO	CASA	CODICE	FUNZIONE	PREZZO LISTINO
T106B1	SGS	YZ/1750-30	2 Gates a 4 ingressi	610
T107B1	SGS	YZ/1750-35	Gate a 8 ingressi	610
T108B1	SGS	YZ/1750-40	2 + 2 + 2 + 3 ingressi And-Nor	610
T109B1	SGS	YZ/1750-45	2 Gates a 4 ingressi Buffer	610
T110B1	SGS	YZ/1750-50	Flip Flop Duale tipo "D"	990
T112B1	SGS	YZ/1750-55	4 Gates a 2 ingressi con collettore aperto	610
T115B1	SGS	YZ/1750-70	Duale Or esclusivo	610
T116B1	SGS	YZ/1750-75	Hex inverter	640
T118B1	SGS	YZ/1750-85	Monostabile retriggherabile	2.150
T120B1	SGS	YZ/1750-95	Flip Flop Duale JK	1.350
T121B1	SGS	YZ/1751-00	Flip Flop Duale JK	1.350
T122B1	SGS	YZ/1751-05	4 Gates a 2 ingressi Nor	610
T150B1	SGS	YZ/1752-00	Shiftregister a 4 Bit	1.850
T151B1	SGS	YZ/1752-05	Decodifica	1.850
T152B1	SGS	YZ/1752-10	Dual Full adder	1.850
T163B1	SGS	YZ/1752-30	Multiplexer	2.250
T164B1	SGS	YZ/1752-35	Dual multiplexer	1.650
T100D1	SGS	YZ/1754-00	Master-Slave JK	1.250
T101D1	SGS	YZ/1754-05	Master-Slave JK	1.250
T102D1	SGS	YZ/1754-10	4 Gates a 2 ingressi	830
T103D1	SGS	YZ/1754-15	3 Gates a 3 ingressi	830
T104D1	SGS	YZ/1754-20	2 Gates a 4 ingressi	830
T105D1	SGS	YZ/1754-25	2 Gates And/Nor	830
T106D1	SGS	YZ/1754-30	2 Gates a 4 ingressi	830
T107D1	SGS	YZ/1754-35	1 Gates a 8 ingressi	830
T108D1	SGS	YZ/1754-40	2 + 2 + 2 + 3 ingressi And/Nor	830
T109D1	SGS	YZ/1754-45	2 Gates a 4 ingressi Buffer	1.050
T110D1	SGS	YZ/1754-50	Flip Flop Duale tipo "D"	1.200
T112D1	SGS	YZ/1754-60	4 Gates a 2 ingressi con collettore aperto	830
T115D1	SGS	YZ/1754-80	Duale Or esclusivo	830
T116D1	SGS	YZ/1754-85	Hex inverter	830
T118D1	SGS	YZ/1754-95	Monostabile retriggherabile	2.550
T120D1	SGS	YZ/1755-20	Flip Flop Duale JK	1.550
T121D1	SGS	YZ/1755-25	Flip Flop Duale JK	1.550
T122D1	SGS	YZ/1755-30	4 Gates a 2 ingressi Nor	830
T150D1	SGS	YZ/1756-00	Shiftregister a 4 Bit	2.150
T151D1	SGS	YZ/1756-05	Decodifica	1.850
T152D1	SGS	YZ/1756-10	Dual Full adder	1.800
T7400	SGS	YZ/1780-00	4 Porte Nand a 2 ingressi	435
T7401	SGS	YZ/1780-05	4 Porte Nand a 2 ingressi ed uscita a collettore aperto	435
T7402	SGS	YZ/1780-10	4 Porte Nor a 2 ingressi	435
T7403	SGS	YZ/1780-15	4 Porte Nor con uscita a collettore aperto	435
T7404	SGS	YZ/1780-20	6 Invertitori	435
T7405	SGS	YZ/1780-25	6 Invertitori a collettore aperto	435
T7410	SGS	YZ/1780-40	3 Porte Nand a 3 ingressi	435
T7420	SGS	YZ/1780-60	2 Porte Nand a 4 ingressi	435
T7430	SGS	YZ/1780-80	1 Porta Nand a 8 ingressi	435
T7440	SGS	YZ/1781-00	2 Porte Nand di potenza a 4 ingressi	435
T7441A	SGS	YZ/1781-10	Decodifica	920
T7450	SGS	YZ/1781-30	2 Porte And/Or Inverter/Expander	435
T7451	SGS	YZ/1781-35	2 Porte And/Or Inverter	435
T7453	SGS	YZ/1781-45	Porta inverter And/Or espansibile con ingressi multipli di 2	435

TIPO	CASA	CODICE	FUNZIONE	PREZZO LISTINO
T7454	SGS	YZ/1781-50	Porta inverter And/Or con ingressi multipli di 2	435
T7460	SGS	YZ/1782-00	2 Expander a 4 ingressi	435
T7472	SGS	YZ/1782-20	JK Master-Slave Flip Flop	435
T7473	SGS	YZ/1782-25	2 JK Master-Slave Flip Flop	740
T7474	SGS	YZ/1782-30	2 D Flip Flop	740
T7475	SGS	YZ/1782-35	Latch a 4 Bit	740
T7476	SGS	YZ/1782-40	2 JK Master-Slave Flip Flop	740
T7486	SGS	YZ/1782-60	4 Porte exclusive Or	550
T7490	SGS	YZ/1782-80	Contatore decimale	920
T7493	SGS	YZ/1782-90	Contatore binario	690
T74107	SGS	YZ/1784-00	Dual Flip Flop JK	920
T74180	SGS	YZ/1785-00	Controllo di parità/disparità 8 Bit	1.150
TAA151	SIE	YZ/1800-20	Amplificatore di bassa frequenza	560
TAA263	PH	YZ/1802-00	Amplificatore per bassi livelli	1.950
TAA293A	PH	YZ/1802-30	Amplificatore per impieghi generali	3.300
TAA300	PH	YZ/1802-50	Amplificatore di bassa frequenza da 1 W	4.650
TAA310	PH	YZ/1802-60	Preamplificatore di bassa frequenza	1.350
TAA320	PH	YZ/1802-70	Preamplificatore Mos	1.400
TAA320A	PH	YZ/1802-75	Preamplificatore Mos	1.650
TAA521	SIE	YZ/1805-00	Amplificatore operativo	1.550
TAA521A	SIE	YZ/1805-05	Amplificatore operativo	1.400
TAA522	SIE	YZ/1805-10	Amplificatore operativo	3.000
TAA550	PH	YZ/1805-50	Stabilizzatore di tensione	1.350
TAA611A	SGS	YZ/1806-00	Amplificatore audio	920
TAA611B	SGS	YZ/1806-05	Amplificatore audio	900
TAA611C	SGS	YZ/1806-10	Amplificatore audio	1.200
TAA621	SGS	YZ/1806-20	Amplificatore audio	1.500
TAA630S	PH	YZ/1806-30	Demodulatore sincrono (pilotaggio differenza di colore)	3.450
TAA630S	SGS	YZ/1806-35	Demodulatore sincrono (pilotaggio differenza di colore)	2.300
TAA661A	SGS	YZ/1807-00	Amplificatore IF/FM	1.850
TAA661B	SGS	YZ/1807-05	Amplificatore IF/FM	1.100
TAA721	SIE	YZ/1808-00	Amplificatore di banda	10.500
TAA722	SIE	YZ/1808-05	Amplificatore di banda	25.900
TAA761	SIE	YZ/1809-00	Amplificatore operativo	1.450
TAA761A	SIE	YZ/1809-05	Amplificatore operativo	1.200
TAA761W	SIE	YZ/1809-08	Amplificatore operativo	1.800
TAA762	SIE	YZ/1809-10	Amplificatore operativo	2.050
TAA765	SIE	YZ/1809-30	Amplificatore operativo	1.700
TAA765A	SIE	YZ/1809-35	Amplificatore operativo	1.400
TAA765W	SIE	YZ/1809-45	Amplificatore operativo	1.900
TAA861	SIE	YZ/1810-50	Amplificatore operativo	1.350
TAA861A	SIE	YZ/1810-60	Amplificatore operativo	1.200
TAA861W	SIE	YZ/1810-65	Amplificatore operativo	1.550
TAA862	SIE	YZ/1810-70	Amplificatore operativo	1.800
TAA862W	SIE	YZ/1810-75	Amplificatore operativo	1.850
TAA865	SIE	YZ/1810-80	Amplificatore operativo	1.500
TAA865A	SIE	YZ/1810-85	Amplificatore operativo	1.500
TAA865W	SIE	YZ/1810-90	Amplificatore operativo	1.750
TAA960	PH	YZ/1812-00	Triplo amplificatore	4.650
TAA970	PH	YZ/1812-10	Amplificatore microfonico	5.100
TAA991	SIE	YZ/1812-40	Amplificatore media frequenza AM/FM	2.750
TAA991Q	SIE	YZ/1812-42	Amplificatore media frequenza	2.900

TIPO	CASA	CODICE	FUNZIONE	PREZZO LISTINO
TAA2761	SIE	YZ/1814-00	Doppio amplificatore operazionale	2.400
TAA2761A	SIE	YZ/1814-05	Doppio amplificatore operazionale	1.900
TAA2762	SIE	YZ/1814-10	Doppio amplificatore operazionale	3.500
TAA2765	SIE	YZ/1814-25	Doppio amplificatore operazionale	2.550
TAA2765A	SIE	YZ/1814-30	Doppio amplificatore operazionale	2.200
TBA120	SIE	YZ/1820-00	Amplificatore media frequenza suono per TV	1.150
TBA120A	SIE	YZ/1820-05	Amplificatore media frequenza suono per TV	1.200
TBA120AS	SIE	YZ/1820-10	Amplificatore media frequenza suono per TV	1.450
TBA120S	SIE	YZ/1820-15	Amplificatore media frequenza suono per TV	1.400
TBA120T	SIE	YZ/1820-20	Amplificatore di media frequenza	1.900
TBA120U	SIE	YZ/1820-25	Amplificatore di media frequenza	1.900
TBA221	PH	YZ/1821-50	Amplificatore operazionale	1.200
TBA221	SIE	YZ/1821-55	Amplificatore operazionale	1.200
TBA221A	SIE	YZ/1821-56	Amplificatore operazionale	1.350
TBA221B	PH	YZ/1821-60	Amplificatore operazionale	2.250
TBA221B	SIE	YZ/1821-65	Amplificatore operazionale	1.200
TBA221D	PH	YZ/1821-70	Amplificatore operazionale	4.400
TBA221W	SIE	YZ/1821-75	Amplificatore operazionale	1.450
TBA222	PH	YZ/1821-80	Amplificatore operazionale	4.450
TBA222	SIE	YZ/1821-85	Amplificatore operazionale	1.700
TBA231	SGS	YZ/1822-10	Amplificatore operazionale Duale	1.150
TBA240B	PH	YZ/1822-25	Circuito di sincronizzazione automatica di riga	2.450
TBA261	SGS	YZ/1822-50	Amplificatore IF/FM	1.300
TBA271/TAA550	SGS	YZ/1822-70	Stabilizzatore di tensione	345
TBA311	SGS	YZ/1823-50	TV Signal processing	2.100
TBA331	SGS	YZ/1823-70	Amplificazioni generali	1.150
TBA400	SIE	YZ/1825-00	Amplificatore di media frequenza video per TV	3.350
TBA400D	SIE	YZ/1825-05	Amplificatore di media frequenza video per TV	2.750
TBA435	SGS	YZ/1826-00	Regolatore di tensione	1.500
TBA440C	SIE	YZ/1826-20	Amplificatore di media frequenza video con demodulatore	3.850
TBA440N	SIE	YZ/1826-25	Amplificatore di media frequenza	4.050
TBA440P	SIE	YZ/1826-30	Amplificatore di media frequenza	4.050
TBA450N	SIE	YZ/1826-35	Decodificatore stereo	5.400
TBA460	SIE	YZ/1826-50	Amplificatore di media frequenza	3.350
TBA460Q	SIE	YZ/1826-55	Amplificatore di media frequenza	3.450
TBA500P	PH	YZ/1827-20	Combinazione luminanza	3.000
TBA510	PH	YZ/1827-30	Combinazione cromaticanza	3.150
TBA520	PH	YZ/1827-40	Demodulatore sincrono	3.250
TBA530	PH	YZ/1827-50	Matrice RGB	2.600
TBA540	PH	YZ/1827-60	Combinazione di riferimento	3.550
TBA550Q	PH	YZ/1827-70	Elaboratori segnali video e di sincronismo TV	3.150
TBA560C	PH	YZ/1827-90	Combinazione luminanza più cromaticanza	4.300
TBA570	PH	YZ/1828-00	Radorricevitore AM/FM	2.350
TBA625	SGS	YZ/1829-00	Regolatore di tensione	1.500
TBA631	SGS	YZ/1829-10	Canale audio TV	2.000
TBA641A	SGS	YZ/1829-25	Amplificatore audio	1.300
TBA641B	SGS	YZ/1829-30	Amplificatore audio	1.470
TBA651	SGS	YZ/1829-40	Amplificatore I.F.	1.150
TBA673	PH	YZ/1829-70		4.650
TBA700	PH	YZ/1830-00	Radorricevitore AM/FM	2.900
TBA720Q	PH	YZ/1830-20	Oscillatore di riga e stadio a reattanza	2.450
TBA750A	PH	YZ/1830-50	Amplificatore limitatore per canale suono TV e radio FM	2.700

TIPO	CASA	CODICE	FUNZIONE	PREZZO LISTINO
TBA780	SGS	YZ/1830-80	Amplificatore IF/FM	1.200
TBA800	SGS	YZ/1831-10	Bassa frequenza audio	1.650
TBA810	SGS	YZ/1831-20	Bassa frequenza audio	1.750
TBA820	SGS	YZ/1831-30	Amplificatore audio	970
TBA830G	SIE	YZ/1831-40	Amplificatori microfonic a 2 stadi	4.500
TBA830R	SIE	YZ/1831-50	Amplificatori microfonic a 2 stadi	4.500
TBA900	PH	YZ/1833-00	Elaboratore segnali video e sincronismo TV	2.900
TBA900Q	PH	YZ/1833-05		2.950
TBA915	PH	YZ/1833-20	Amplificatore di bassa frequenza	4.950
TBA920	PH	YZ/1833-30	Combinazione orizzontale	3.850
TBA970	PH	YZ/1834-00	Amplificatore video	2.900
TBA990	PH	YZ/1834-20	Demodulatore colore	3.450
TBA1440	PH	YZ/1836-00	Amplificatore di media frequenza	3.450
TBA1440G	SIE	YZ/1836-05	Amplificatore di media frequenza	4.050
TBA1441	SIE	YZ/1836-10		—
TBB0747	SIE	YZ/1837-00	Doppio amplificatore operazionale	2.450
TBB0747A	SIE	YZ/1837-05	Doppio amplificatore operazionale	2.200
TBB0748	SIE	YZ/1837-10	Amplificatore operazionale	1.250
TBB0748B	SIE	YZ/1837-15	Amplificatore operazionale	1.050
TBB1458	SIE	YZ/1838-00	Doppio amplificatore operazionale	2.100
TBB1458A	SIE	YZ/1838-05	Doppio amplificatore operazionale	1.850
TBC0747	SIE	YZ/1838-50	Doppio amplificatore operazionale	4.250
TBC0748	SIE	YZ/1838-55	Amplificatore operazionale	2.350
TBC1458	SIE	YZ/1838-80	Doppio amplificatore operazionale	2.100
TCA105	SIE	YZ/1840-00	Amplificatore di soglia	2.150
TCA105B	SIE	YZ/1840-05	Amplificatore di soglia	1.950
TCA105BW	SIE	YZ/1840-10	Amplificatore di soglia	2.250
TCA105W	SIE	YZ/1840-15	Amplificatore di soglia	2.400
TCA160	PH	YZ/1842-00	Amplificatore di bassa frequenza	2.600
TCA160B	PH	YZ/1842-02		2.600
TCA160C	PH	YZ/1842-05	Amplificatore di bassa frequenza	2.750
TCA205A	SIE	YZ/1842-90	Amplificatore di soglia	3.500
TCA210	PH	YZ/1843-00	Preamplificatore e amplificatore di bassa frequenza	3.250
TCA220	PH	YZ/1843-20	Triplo amplificatore operazionale	2.750
TCA270	PH	YZ/1844-00	Elaboratore segnali video e sincronismo	5.100
TCA280A	PH	YZ/1844-20	Modulo di comando per tiristori e triac	2.750
TCA290A	PH	YZ/1844-40	Decodificatore FM stereofonico	3.550
TCA311	SIE	YZ/1844-60	Amplificatore operazionale	1.650
TCA311A	SIE	YZ/1844-62	Amplificatore operazionale	1.350
TCA311W	SIE	YZ/1844-64	Amplificatore operazionale	1.850
TCA312	SIE	YZ/1845-80	Amplificatore operazionale	2.350
TCA315	SIE	YZ/1845-90	Amplificatore operazionale	1.950
TCA315A	SIE	YZ/1846-00	Amplificatore operazionale con ingresso Darlington	1.550
TCA315W	SIE	YZ/1846-02	Amplificatore operazionale	2.150
TCA321	SIE	YZ/1846-10	Amplificatore operazionale	1.550
TCA321A	SIE	YZ/1846-12	Amplificatore operazionale	1.300
TCA321W	SIE	YZ/1846-14	Amplificatore operazionale	1.750
TCA322	SIE	YZ/1846-16	Amplificatore operazionale	2.200
TCA325	SIE	YZ/1846-19	Amplificatore operazionale	1.850
TCA325A	SIE	YZ/1846-20	Amplificatore operazionale	1.450
TCA325W	SIE	YZ/1846-24	Amplificatore operazionale	2.050
TCA331	SIE	YZ/1846-30	Amplificatore operazionale	1.550

TIPO	CASA	CODICE	FUNZIONE						PREZZO LISTINO
TCA331A	SIE	YZ/1846-31	Amplificatore operativo						1.300
TCA331W	SIE	YZ/1846-35	Amplificatore operativo						1.750
TCA332	SIE	YZ/1846-37	Amplificatore operativo						2.200
TCA335	SIE	YZ/1846-39	Amplificatore operativo						1.850
TCA335A	SIE	YZ/1846-40	Amplificatore operativo con ingresso Darlington						1.450
TCA335W	SIE	YZ/1846-50	Amplificatore operativo						2.050
TCA410A	PH	YZ/1848-00	————						2.450
TCA420A	PH	YZ/1848-20	Radiorecettore						3.000
TCA440	SIE	YZ/1848-50	Per radiorecettori AM/FM						2.550
TCA440	PH	YZ/1848-52	Per radiorecettori AM/FM						2.450
TCA450A	PH	YZ/1848-80	Rivelatore di campo magnetico ad effetto HALL						6.100
TCA490A	PH	YZ/1849-50	Doppio amplificatore operativo e preamplificatore stereo						4.450
TCA490B	PH	YZ/1849-60	Doppio amplificatore operativo e preamplificatore stereo						5.200
TCA490C	PH	YZ/1849-70	Doppio amplificatore operativo e preamplificatore stereo						6.000
TCA511	SGS	YZ/1850-00	Orizzontale e verticale TV						2.050
TCA520B	PH	YZ/1850-30	Amplificatore operativo						2.900
TCA530	PH	YZ/1850-40	————						3.550
TCA540	PH	YZ/1850-60	Demodulatore sincrono per ricevitori TV						2.450
TCA600	SGS	YZ/1852-00	Regolatore						560
TCA610	SGS	YZ/1852-20	Regolatore						670
TCA640	PH	YZ/1852-60	Amplificatore						8.800
TCA650	PH	YZ/1852-80	Demodulatore						8.800
TCA660	PH	YZ/1853-00	Controllo luminanza e cromaticita						8.800
TCA730	PH	YZ/1855-00	Controllo di volume e bilanciamento						5.200
TCA740	PH	YZ/1855-05	Controllo di tono						4.650
TCA830	SGS	YZ/1856-00	Amplificatore audio						1.300
TCA830S	SGS	YZ/1856-05	Amplificatore audio						1.400
TCA900	SGS	YZ/1857-00	Regolatore						690
TCA910	SGS	YZ/1857-20	Regolatore						690
TCA940	SGS	YZ/1857-50	Amplificatore audio						2.100
TCA940E	SGS	YZ/1857-55	Amplificatore audio						1.850
TCA980	PH	YZ/1858-50	Amplificatore audio						4.100
TIPO	CASA	CODICE	V_{RWM} (V)	I_T (RMS) (A)		MATERIALE	CONTENITORE	DESCRIZIONE	PREZZO LISTINO
TD1001	Silec	YZ/1880-00	100	1,6		SI.	TO39	S.C.R.	1.150
TD2001	Silec	YZ/1882-00	200	1,6		SI.	TO39	S.C.R.	1.200
TD2001S	Silec	YZ/1882-05	200	1,6		SI.	TO39	S.C.R.	1.250
TD4001	Silec	YZ/1884-00	400	1,6		SI.	TO39	S.C.R.	1.250
TD4001S	Silec	YZ/1884-05	400	1,6		SI.	TO39	S.C.R.	1.600
TD6001	Silec	YZ/1886-00	600	1,6		SI.	TO39	S.C.R.	2.050
TIPO	CASA	CODICE	FUNZIONE						PREZZO LISTINO
TDA440	SGS	YZ/1950-00	Amplificatore video						2.550
TDA1002	PH	YZ/1953-90	Preamplificatore di B.F. per registratori						2.500
TDA1003	PH	YZ/1954-05	Regolatore motore e oscillatore di cancellazione per registratori						2.750
TDA1004	PH	YZ/1953-92	Amplificatore di B.F. da 6 W						4.380
TDA1005	PH	YZ/1954-15	Decodificatore stereo PLL						4.950
TDA1046	SIE	YZ/1954-50	Per radiorecettori AM/FM						3.550
TDA1047	SIE	YZ/1954-52	Amplificatore di media frequenza						3.900
TDA1048	SIE	YZ/1954-54	Amplificatore di media frequenza						3.900
TDA1054	SGS	YZ/1955-00	Preamplificatore						1.100

TIPO	CASA	CODICE	FUNZIONE		PREZZO LISTINO
TDA1140	SGS	YZ/1956-00	—		4,600
TDA1150	SGS	YZ/1956-20	—		4,600
TDA1160	SGS	YZ/1956-40	—		4,600
TDA1170	SGS	YZ/1956-60	Deflessione verticale TV		2,650
TDA1190	SGS	YZ/1956-90	Canale suono TV		2,650
TDA1200	SGS	YZ/1957-20	—		2,250
TDA1270	SGS	YZ/1957-90	Deflessione verticale TV color		2,550
TDA1405/L129	SGS	YZ/1960-00	Regolatore		1,150
TDA1410	SGS	YZ/1960-10	Integrato Darlington		2,300
TDA1412/L130	SGS	YZ/1960-15	Regolatore		1,150
TDA1415/L131	SGS	YZ/1960-20	Regolatore		1,150
TDA1420	SGS	YZ/1960-30	Integrato Darlington		2,550
TDA2010	SGS	YZ/1970-00	Amplificatore audio		3,450
TDA2020	SGS	YZ/1970-20	Amplificatore audio		3,300
TDA2522	PH	YZ/1975-00	Combinazione demodulatori sincroni/portanti di riferimento per TVC		7,100
TDA2541	PH	YZ/1975-20	Amplificatore IF video e CAG		6,600
TDA2560	PH	YZ/1975-40	Combinazione controlli luminanza e cromaticanza per TVC		5,100
TDA2581	PH	YZ/1975-60	—		3,300
TDA2590	PH	YZ/1975-70	Combinazione oscillatore di riga		6,000
TDA2600	PH	YZ/1975-80	Circuito di deflessione verticale		8,800
TDA2640	PH	YZ/1976-20	Circuito di controllo alimentatori a commutazione		3,550

TIPO	CASA	CODICE	V _{DRM(V)}	I _{T(RMS)(A)}		MATERIALE	CONTENITORE	DESCRIZIONE	PREZZO LISTINO
TDAL111A	Silec	YZ/1990-00	200	1		SI.	TO39	Triac	1,650
TDAL111B	Silec	YZ/1990-10	200	1		SI.	TO39	Triac	1,550
TDAL113A	Silec	YZ/1990-20	200	3		SI.	TO39	Triac	1,900
TDAL113B	Silec	YZ/1990-25	200	3		SI.	TO39	Triac	1,850
TDAL113S	Silec	YZ/1990-30	200	3		SI.	TO39	Triac	2,200
TDAL221A	Silec	YZ/1991-00	400	1		SI.	TO39	Triac	1,700
TDAL221B	Silec	YZ/1991-05	400	1		SI.	TO39	Triac	1,650
TDAL223A	Silec	YZ/1991-10	400	3		SI.	TO39	Triac	1,950
TDAL223B	Silec	YZ/1991-15	400	3		SI.	TO39	Triac	1,900
TDAL223S	Silec	YZ/1991-20	400	3		SI.	TO39	Triac	2,250
TDAL601A	Silec	YZ/1995-00	600	1		SI.	TO39	Triac	2,000
TDAL601B	Silec	YZ/1995-05	600	1		SI.	TO39	Triac	1,800
TDAL603A	Silec	YZ/1995-15	600	3		SI.	TO39	Triac	2,650
TDAL603B	Silec	YZ/1995-20	600	3		SI.	TO39	Triac	2,150
TDAL603S	Silec	YZ/1995-25	600	3		SI.	TO39	Triac	3,750
TDA0748D	PH	YZ/2000-00	—	3		SI.	TO39	Triac	5,500

TIPO	CASA	CODICE	V _{RRM} V _{(bo)(V)}	I _T (AV)(A)		MATERIALE	CONTENITORE	DESCRIZIONE	PREZZO LISTINO
TIC44	Texas	YZ/2020-00	30	0,300		SI.	M367	S.C.R.	640
TIC46	Texas	YZ/2020-10	100	0,300		SI.	M367	S.C.R.	1,000
TIC47	Texas	YZ/2020-20	200	0,300		SI.	M367	S.C.R.	1,050
TIC106D	Texas	YZ/2021-00	400	5		SI.	MU55	S.C.R.	1,050
TIC116D	Texas	YZ/2021-10	400	8		SI.	MU55	S.C.R.	1,200
TIC126D	Texas	YZ/2021-20	400	12		SI.	MU55	S.C.R.	1,650
TIC226D	Texas	YZ/2022-00	400	8		SI.	—	Triac	1,600

TIPO	CASA	CODICE	FT(MHz)	V _{CEO} (V)	I _C (mA)	MATERIALE	CONTENITORE	DESCRIZIONE	PREZZO LISTINO
TIP29A	Texas	YZ/2030-00	—	60	1 A	SI. NPN	U84	Alta potenza	720
TIP30A	Texas	YZ/2030-05	—	60	1 A	SI. PNP	U84	Alta potenza	810
TIP31A	Texas	YZ/2030-10	—	60	3 A	SI. NPN	U84	Alta potenza	580
TIP32A	Texas	YZ/2030-15	—	60	3 A	SI. PNP	U84	Alta potenza	660
TIP33A	Texas	YZ/2030-20	—	60	10 A	SI. NPN	U84	Alta potenza	1.100
TIP34A	Texas	YZ/2030-25	—	60	10 A	SI. PNP	U84	Alta potenza	1.250
TIP35A	Texas	YZ/2030-30	—	60	25 A	SI. NPN	U84	Alta potenza	2.600
TIP110	Texas	YZ/2032-00	—	—	—	—	—	—	840
TIP115	Texas	YZ/2032-10	—	—	—	—	—	—	880
TIP120	Texas	YZ/2032-20	—	—	—	—	—	—	890
TIP125	Texas	YZ/2032-30	—	—	—	—	—	—	940
TIP140	Texas	YZ/2032-50	—	—	—	—	—	—	2.650
TIP145	Texas	YZ/2032-60	—	—	—	—	—	—	2.700
TIS34-2N5248	Texas	YZ/2036-00	—	—	—	SI.	TO92	F.E.T.	1.150
TIS43	Texas	YZ/2036-20	—	—	—	SI.	TO92	Applic. generali	—
TIPO	CASA	CODICE	V _{DRM} (V)	I _T (RMS)(A)		MATERIALE	CONTENITORE	DESCRIZIONE	PREZZO LISTINO
TRAL610D	Silec	YZ/2070-00	600	10		SI.	S131	Triac	5.600
TRAL615D	Silec	YZ/2070-10	600	15		SI.	—	Triac	6.800
TRAL625D	Silec	YZ/2070-20	600	25		SI.	S131	Triac	11.900
TRAL640	Silec	YZ/2070-40	600	40		SI.	—	Triac	17.500
TRAL1110D	Silec	YZ/2072-00	200	10		SI.	S131	Triac	4.050
TRAL1115D	Silec	YZ/2072-10	200	15		SI.	S131	Triac	4.250
TRAL1125D	Silec	YZ/2072-20	200	25		SI.	S131	Triac	6.500
TRAL1140	Silec	YZ/2072-40	200	40		SI.	S131	Triac	11.500
TRAL2210D	Silec	YZ/2074-00	400	10		SI.	S131	Triac	4.300
TRAL2215D	Silec	YZ/2074-10	400	15		SI.	S131	Triac	4.450
TRAL2225D	Silec	YZ/2074-20	400	25		SI.	S131	Triac	7.000
TRAL2240	Silec	YZ/2074-30	400	40		SI.	S131	Triac	15.900
TXAL116	Silec	YZ/2100-00	200	6		SI.	TO220AB	Triac	1.250
TXAL118	Silec	YZ/2100-10	200	8		SI.	TO220AB	Triac	1.350
TXAL223	Silec	YZ/2101-00	400	3		SI.	TO220AB	Triac	1.150
TXAL226	Silec	YZ/2101-10	400	6		SI.	TO220AB	Triac	1.300
TXAL228	Silec	YZ/2101-20	400	8		SI.	TO220AB	Triac	1.400
TXAL606	Silec	YZ/2105-00	600	6		SI.	TO220AB	Triac	2.050
TXAL608	Silec	YZ/2105-10	600	8		SI.	TO220AB	Triac	2.250
TXAL610	Silec	YZ/2105-20	600	10		SI.	TO220AB	Triac	2.850
TXAL1110	Silec	YZ/2110-00	200	10		SI.	TO220AB	Triac	1.800
TXAL2210	Silec	YZ/2115-00	400	10		SI.	TO220AB	Triac	2.050
TXC01A10	SIE	YZ/2120-00	100	6		SI.	—	Triac	3.600
TXC01A40	SIE	YZ/2120-10	400	6		SI.	—	Triac	4.600
TXC01A60	SIE	YZ/2120-20	600	6		SI.	—	Triac	7.300
TXC02A10	SIE	YZ/2121-00	100	3		SI.	—	Triac	2.450
TXC02A40	SIE	YZ/2121-10	400	3		SI.	—	Triac	3.750
TXC02A60	SIE	YZ/2121-20	600	3		SI.	—	Triac	6.300
TXC03A10	SIE	YZ/2122-00	100	1		SI.	—	Triac	2.150
TXC03A40	SIE	YZ/2122-10	400	1		SI.	—	Triac	2.950
TXC03A60	SIE	YZ/2122-20	600	1		SI.	—	Triac	5.100
TY2007	Silec	YZ/2130-00	200	7,4		SI.	TO220AB	S.C.R.	1.400
TY2010	Silec	YZ/2130-10	200	10		SI.	TO220AB	S.C.R.	1.650
TY4007	Silec	YZ/2132-00	400	7,4		SI.	TO220AB	S.C.R.	1.450
TY4010	Silec	YZ/2132-10	400	10		SI.	TO220AB	S.C.R.	1.800

TIPO	CASA	CODICE	$V_{DRM(V)}$	$I_{T(RMS)(A)}$		MATERIALE	CONTENITORE	DESCRIZIONE	PREZZO LISTINO	
TY5007	Silec	YZ/2134-00	500	7,4		SI.	TO220AB	S.C.R.	1.550	
TY6007	Silec	YZ/2135-00	600	7,4		SI.	TO220AB	S.C.R.	1.650	
TY6010	Silec	YZ/2135-10	600	10		SI.	TO220AB	S.C.R.	2.050	
TYAL116	Silec	YZ/2150-00	200	6		SI.	TO220AB	S.C.R.	1.250	
TYAL118	Silec	YZ/2150-10	200	8		SI.	TO220AB	S.C.R.	1.350	
TYAL223	Silec	YZ/2151-00	400	3		SI.	TO220AB	S.C.R.	1.250	
TYAL226	Silec	YZ/2151-10	400	6		SI.	TO220AB	S.C.R.	1.250	
TYAL228	Silec	YZ/2151-20	400	8		SI.	TO220AB	S.C.R.	1.350	
TYAL606	Silec	YZ/2153-00	600	6		SI.	TO220AB	S.C.R.	2.000	
TYAL608	Silec	YZ/2153-10	600	8		SI.	TO220AB	S.C.R.	2.250	
TYAL610	Silec	YZ/2153-20	600	10		SI.	TO220AB	S.C.R.	3.250	
TYAL615	Silec	YZ/2153-30	600	15		SI.	TO220AB	S.C.R.	3.650	
TYAL1110	Silec	YZ/2155-00	200	10		SI.	TO220AB	S.C.R.	1.900	
TYAL1115	Silec	YZ/2155-1J	200	15		SI.	TO220AB	S.C.R.	2.300	
TYAL2210	Silec	YZ/2156-00	400	10		SI.	TO220AB	S.C.R.	1.950	
TYAL2215	Silec	YZ/2156-10	400	15		SI.	TO220AB	S.C.R.	2.250	
UAA170	SIE	YZ/2158-00	Comando di strisce di LED							4.050
UAA180	SIE	YZ/2158-05	Comando di strisce di LED							4.050
TIPO	CASA	CODICE	FT(MHz)	$V_{CEO(V)}$	$I_C(mA)$	MATERIALE	CONTENITORE	DESCRIZIONE	PREZZO LISTINO	
V405A	SGS	YZ/2160-00	550	12	100	SI. PNP	TO18	Commutazione	380	
V410	SGS	YZ/2160-10	160	20	500	SI. PNP	TO39	Commutazione	460	
V410A	SGS	YZ/2160-15	170	35	500	SI. PNP	TO39	Commutazione	485	
V435	SGS	YZ/2160-30	160	20	200	SI. PNP	TO5	Commutazione	200	
V435A	SGS	YZ/2160-35	160	35	200	SI. PNP	R97	Bassa potenza	275	
TIPO	CASA	CODICE	$V_{RRM(V)}$	$T_A(A)$		MATERIALE	CONTENITORE	DESCRIZIONE	PREZZO LISTINO	
W005	G. I.	YZ/2180-00	50	1		SI.	—	Ponte monofase	415	
W01	G. I.	YZ/2180-05	100	1		SI.	—	Ponte monofase	440	
W02	G. I.	YZ/2180-10	200	1		SI.	—	Ponte monofase	465	
W04	G. I.	YZ/2180-15	400	1		SI.	—	Ponte monofase	485	
W06	G. I.	YZ/2180-20	600	1		SI.	—	Ponte monofase	520	
WS01	G. I.	YZ/2185-00	100	1,5		SI.	—	Ponte monofase	485	
WS04	G. I.	YZ/2185-10	400	1,5		SI.	—	Ponte monofase	540	
WS06	G. I.	YZ/2185-20	600	1,5		SI.	—	Ponte monofase	560	
WT005	G. I.	YZ/2186-00	50	1		SI.	—	Semiponte	355	
WT02	G. I.	YZ/2186-10	200	1		SI.	—	Semiponte	—	
WT04	G. I.	YZ/2186-20	400	1		SI.	—	Semiponte	485	
WT06	G. I.	YZ/2186-30	600	1		SI.	—	Semiponte	620	
TIPO	CASA	CODICE	FUNZIONE						PREZZO LISTINO	
XR-205	ROHM/ EXAR	YZ/2200-00	—						8.400	
XR-210	"	YZ/2200-10	Modulatore demodulatore						8.400	
XR-215	"	YZ/2200-20	Applicazioni generali						9.900	
XR-320	"	YZ/2200-30	Timer						1.900	
XR-324	"	YZ/2200-40	Amplificatore operazionale quadruplo						—	
XR-555CP	"	YZ/2200-50	Temporizzatore						1.650	
XR-556CP	"	YZ/2200-60	Doppio temporizzatore (2 x 555)						3.150	
XR-567CP	"	YZ/2200-70	Decodificatore per applicazioni generali						2.700	
XR-742CP	"	YZ/2200-80	Trigger per comando di tiristori al passaggio dello zero						3.550	
XR-1310P	"	YZ/2200-90	Demodulatore FM stereo con uscita ad emitter follower						3.300	

TIPO	CASA	CODICE	FUNZIONE					PREZZO LISTINO
XR-1310EP	ROHM/ EXAR	YZ/2201-00	Demodulatore FM stereo con uscita ad emitter follower					3.300
XR-1468CN	"	YZ/2201-10	Regolatore di tensione ± 15 V					3.800
XR-1488P	"	YZ/2201-20	Pilota quadruplo per sistemi di trasmissione dati					3.400
XR-1489AP	"	YZ/2201-30	Ricevitore quadruplo per sistemi di trasmissione dati					3.000
XR-1568N	"	YZ/2201-40	Regolatore di tensione ± 15 V					5.800
XR-1800	"	YZ/2201-50	Demodulatore FM stereo					3.400
XR-2206CP	"	YZ/2201-60	Generatore di funzioni per applicazioni generali					9.100
XR-2206KA	"	YZ/2201-70	Generatore di funzioni per applicazioni generali					—
XR-2207CP	"	YZ/2201-80	Oscillatore controllato in corrente per applicazioni generali					4.950
XR-2208CP	"	YZ/2201-90	Moltiplicatore a quattro quadranti e amplificatore operazionale					4.950
XR-2211CP	"	YZ/2202-00	Modulatore/demodulatore FSK (MODEM) per sistemi di trasmissione dati					9.700
XR-2216	"	YZ/2202-10	Compressore/espansore della dinamica per sistemi di telecomunicazione					6.000
XR-2240CN	"	YZ/2202-20	Timer programmabile					7.300
XR-2240CP	"	YZ/2202-30	Timer programmabile					5.200
XR-2250CP	"	YZ/2202-40	Temporizzatore/contatore programmabile in codice BCD					6.500
XR-2261CP	"	YZ/2202-50	Sistema integrato per servo-controlli proporzionali					4.200
XR-2262	"	YZ/2202-60	Sistema integrato per servo-controlli proporzionali					—
XR-2271	"	YZ/2202-70	Pilota per display e 7 cifre fluorescenti (bassa tensione)					1.950
XR-2272	"	YZ/2202-80	Pilota per display a 7 cifre ad alta tensione					—
XR-2273	"	YZ/2202-90	Pilota per display a 8 segmenti ad alta tensione					—
XR-2556CP	"	YZ/2203-00	Temporizzatore doppio (2 x 555)					4.700
XR-2567CP	"	YZ/2203-10	Decodificatore doppio (2 x 567)					7.600
XR-3403	"	YZ/2203-20	Amplificatore operazionale quadruplo					4.450
XR-4136	"	YZ/2203-30	Amplificatore operazionale quadruplo per bassa potenza (50 mW)					2.900
XR-4202	"	YZ/2203-40	Amplificatore operazionale quadruplo programmabile per bassa potenza					4.700
XR-4212	"	YZ/2203-50	Amplificatore operazionale quadruplo programmabile					2.900
XR-C100K	"	YZ/2203-60	Chip per applicazioni sperimentali					117.000
XR-S200	"	YZ/2203-70	Circuito multifunzioni per sistemi di telecomunicazioni					37.500

TIPO	CASA	CODICE	V _{RRM} (V)	I _O (25°C)(mA)		MATERIALE	CONTENITORE	DESCRIZIONE	PREZZO LISTINO
1AV20	I.R.	YZ/4000-00	2000	10		SI.	—	Raddrizzatore	840
1AV30	I.R.	YZ/4000-10	3000	10		SI.	—	Raddrizzatore	940
1AV40	I.R.	YZ/4000-20	4000	10		SI.	—	Raddrizzatore	1.050
1AV50	I.R.	YZ/4000-30	5000	10		SI.	—	Raddrizzatore	1.250
1AV65	I.R.	YZ/4000-45	6500	10		SI.	—	Raddrizzatore	—
1EV80	I.R.	YZ/4000-60	8000	10		SI.	—	Raddrizzatore	1.400
1EV100	I.R.	YZ/4000-80	10000	10		SI.	—	Raddrizzatore	1.650
1EV120	I.R.	YZ/4001-00	12000	10		SI.	—	Raddrizzatore	1.850
1EV130	I.R.	YZ/4001-10	13000	10		SI.	—	Raddrizzatore	2.300
1N54	MIS	YZ/4100-00	50 VR	30 IF		GE.	DO7	Applic. generali	—

TIPO	CASA	CODICE	V _{RRM} (V)	I _T (AV)(A)		MATERIALE	CONTENITORE	DESCRIZIONE	PREZZO LISTINO
1N645	G.I.	YZ/4106-00	225	0,40		SI.	DO7	Raddrizzatore	115
1N645	Silec	YZ/4106-05	225	0,40		SI.	DO7	Raddrizzatore	195
1N646	G.I.	YZ/4106-10	300	0,40		SI.	DO7	Raddrizzatore	145
1N646	MIS	YZ/4106-15	300	0,40		SI.	DO7	Raddrizzatore	205
1N646	Silec	YZ/4106-20	300	0,40		SI.	DO7	Raddrizzatore	200
1N647	G.I.	YZ/4106-30	400	0,40		SI.	DO7	Raddrizzatore	160
1N647	MIS	YZ/4106-35	400	0,40		SI.	DO7	Raddrizzatore	215
1N647	Silec	YZ/4106-40	400	0,40		SI.	DO7	Raddrizzatore	205
1N648	G.I.	YZ/4106-45	500	0,40		SI.	DO7	Raddrizzatore	175

TIPO	CASA	CODICE	VRRM (V)	IT (AV)(A)		MATERIALE	CONTENITORE	DESCRIZIONE	PREZZO LISTINO
1N648	Silec	YZ/4106-50	500	0,40		SI.	DO7	Raddrizzatore	210
1N649	G. I.	YZ/4106-55	600	0,40		SI.	DO7	Raddrizzatore	185
1N649	Silec	YZ/4106-60	600	0,40		SI.	DO7	Raddrizzatore	220
TIPO	CASA	CODICE	DISSIP. (W)	VZ (V)	IZT (mA)	MATERIALE	CONTENITORE	DESCRIZIONE	PREZZO LISTINO
1N702	I.R.	YZ/4110-00	0,250	2,6	5	SI.	A62	Zener	385
1N702A	I.R.	YZ/4110-05	0,250	2,6	5	SI.	A62	Zener	420
1N703	I.R.	YZ/4110-10	0,250	3,4	5	SI.	A62	Zener	385
1N703A	I.R.	YZ/4110-15	0,250	3,4	5	SI.	A62	Zener	420
1N704	I.R.	YZ/4110-20	0,250	4,1	5	SI.	A62	Zener	385
1N704A	I.R.	YZ/4110-25	0,250	4,1	5	SI.	A62	Zener	420
1N705	I.R.	YZ/4110-30	0,250	4,8	5	SI.	A62	Zener	385
1N705A	I.R.	YZ/4110-35	0,250	4,8	5	SI.	A62	Zener	420
1N708	I.R.	YZ/4110-40	0,250	5,6	25	SI.	A62	Zener	385
1N708A	I.R.	YZ/4110-45	0,250	5,6	25	SI.	A62	Zener	420
1N709A	I.R.	YZ/4110-50	0,250	6,2	25	SI.	A62	Zener	420
1N710	I.R.	YZ/4110-55	0,250	6,8	25	SI.	A62	Zener	385
1N710A	I.R.	YZ/4110-60	0,250	6,8	25	SI.	A62	Zener	420
1N711A	I.R.	YZ/4110-65	0,250	7,5	25	SI.	A62	Zener	420
1N712	I.R.	YZ/4110-70	0,250	8,2	25	SI.	A62	Zener	385
1N712A	I.R.	YZ/4110-75	0,250	8,2	25	SI.	A62	Zener	420
1N713A	I.R.	YZ/4110-80	0,250	9,1	12	SI.	A62	Zener	420
1N714	I.R.	YZ/4110-85	0,250	10	12	SI.	A62	Zener	385
1N714A	I.R.	YZ/4110-90	0,250	10	12	SI.	A62	Zener	420
1N715A	I.R.	YZ/4110-95	0,250	11	12	SI.	A62	Zener	420
1N716	I.R.	YZ/4111-00	0,250	12	12	SI.	A62	Zener	385
1N716A	I.R.	YZ/4111-05	0,250	12	12	SI.	A62	Zener	420
1N717	I.R.	YZ/4111-10	0,250	13	12	SI.	A62	Zener	385
1N717A	I.R.	YZ/4111-15	0,250	13	12	SI.	A62	Zener	420
1N718	I.R.	YZ/4111-20	0,250	15	12	SI.	A62	Zener	385
1N718A	I.R.	YZ/4111-25	0,250	15	12	SI.	A62	Zener	420
1N719	I.R.	YZ/4111-30	0,250	16	12	SI.	A62	Zener	385
1N719A	I.R.	YZ/4111-35	0,250	16	12	SI.	A62	Zener	420
1N720	I.R.	YZ/4111-40	0,250	18	12	SI.	A62	Zener	385
1N720A	I.R.	YZ/4111-45	0,250	18	4	SI.	A62	Zener	420
1N721A	I.R.	YZ/4111-50	0,250	20	4	SI.	A62	Zener	420
1N722	I.R.	YZ/4111-55	0,250	22	4	SI.	A62	Zener	385
1N722A	I.R.	YZ/4111-60	0,250	22	4	SI.	A62	Zener	420
1N723A	I.R.	YZ/4111-65	0,250	24	4	SI.	A62	Zener	420
1N724	I.R.	YZ/4111-70	0,250	27	4	SI.	A62	Zener	385
1N724A	I.R.	YZ/4111-75	0,250	27	4	SI.	A62	Zener	420
1N725A	I.R.	YZ/4111-80	0,250	30	4	SI.	A62	Zener	420
1N746	I.R.	YZ/4113-00	0,400	3,3	20	SI.	A62	Zener	385
1N746A	I.R.	YZ/4113-05	0,400	3,3	20	SI.	A62	Zener	420
1N746A	Silec	YZ/4113-10	0,400	3,6	20	SI.	A62	Zener	135
1N746A	Texas	YZ/4113-15	0,400	3,6	20	SI.	A62	Zener	135
1N747	I.R.	YZ/4113-20	0,400	3,9	20	SI.	A62	Zener	385
1N747A	I.R.	YZ/4113-25	0,400	3,9	20	SI.	A62	Zener	420
1N747A	Silec	YZ/4113-30	0,400	4,3	20	SI.	A62	Zener	135
1N747A	Texas	YZ/4113-35	0,400	4,3	20	SI.	A62	Zener	115
1N748	I.R.	YZ/4113-40	0,400	3,9	20	SI.	A62	Zener	385
1N748A	I.R.	YZ/4113-45	0,400	3,9	20	SI.	A62	Zener	420

TIPO	CASA	CODICE	FT(MHz)	V _{CEO} (V)	I _C (mA)	MATERIALE	CONTENITORE	DESCRIZIONE	PREZZO LISTINO
1N748A	Silec	YZ/4113-50	0,400	3,9	20	SI.	A62	Zener	135
1N748A	Texas	YZ/4113-55	0,400	3,9	20	SI.	A62	Zener	135
1N749	I.R.	YZ/4113-60	0,400	4,3	20	SI.	A62	Zener	385
1N749A	I.R.	YZ/4113-65	0,400	4,3	20	SI.	A62	Zener	420
1N749A	Silec	YZ/4113-70	0,400	4,3	20	SI.	A62	Zener	135
1N749A	Texas	YZ/4113-75	0,400	4,3	20	SI.	A62	Zener	135
1N750	I.R.	YZ/4113-80	0,400	4,7	20	SI.	A62	Zener	385
1N750A	I.R.	YZ/4113-85	0,400	4,7	20	SI.	A62	Zener	420
1N750A	Silec	YZ/4113-90	0,400	4,7	20	SI.	A62	Zener	135
1N750A	Texas	YZ/4113-95	0,400	4,7	20	SI.	A62	Zener	135
1N751	I.R.	YZ/4114-00	0,400	5,1	20	SI.	A62	Zener	385
1N751A	I.R.	YZ/4114-05	0,400	5,1	20	SI.	A62	Zener	420
1N751A	Silec	YZ/4114-10	0,400	5,1	20	SI.	A62	Zener	135
1N751A	Texas	YZ/4114-15	0,400	5,1	20	SI.	A62	Zener	115
1N752	I.R.	YZ/4114-20	0,400	5,6	20	SI.	A62	Zener	385
1N752A	I.R.	YZ/4114-25	0,400	5,6	20	SI.	A62	Zener	420
1N752A	Silec	YZ/4114-30	0,400	5,6	20	SI.	A62	Zener	110
1N753	I.R.	YZ/4114-35	0,400	6,2	20	SI.	A62	Zener	385
1N753A	I.R.	YZ/4114-40	0,400	6,2	20	SI.	A62	Zener	420
1N753A	Silec	YZ/4114-45	0,400	6,2	20	SI.	A62	Zener	110
1N753A	Texas	YZ/4114-50	0,400	6,2	20	SI.	A62	Zener	135
1N754	I.R.	YZ/4114-55	0,400	6,8	20	SI.	A62	Zener	385
1N754A	I.R.	YZ/4114-60	0,400	6,8	20	SI.	A62	Zener	420
1N754A	Silec	YZ/4114-65	0,400	6,8	20	SI.	A62	Zener	135
1N754A	Texas	YZ/4114-70	0,400	6,8	20	SI.	A62	Zener	110
1N755	I.R.	YZ/4114-75	0,400	7,5	20	SI.	A62	Zener	360
1N755A	I.R.	YZ/4114-80	0,400	7,5	20	SI.	A62	Zener	420
1N755A	Silec	YZ/4114-85	0,400	7,5	20	SI.	A62	Zener	110
1N755A	Texas	YZ/4114-90	0,400	7,5	20	SI.	A62	Zener	135
1N756	I.R.	YZ/4114-95	0,400	8,2	20	SI.	A62	Zener	385
1N756A	I.R.	YZ/4115-00	0,400	8,2	20	SI.	A62	Zener	420
1N756A	Silec	YZ/4115-05	0,400	8,2	20	SI.	A62	Zener	135
1N756A	Texas	YZ/4115-10	0,400	8,2	20	SI.	A62	Zener	135
1N757	I.R.	YZ/4115-15	0,400	9,1	20	SI.	A62	Zener	385
1N757A	I.R.	YZ/4115-20	0,400	9,1	20	SI.	A62	Zener	420
1N757A	Silec	YZ/4115-25	0,400	9,1	20	SI.	A62	Zener	135
1N757A	Texas	YZ/4115-30	0,400	9,1	20	SI.	A62	Zener	135
1N758	I.R.	YZ/4115-35	0,400	10	20	SI.	A62	Zener	385
1N758A	I.R.	YZ/4115-40	0,400	10	20	SI.	A62	Zener	420
1N758A	Silec	YZ/4115-45	0,400	10	20	SI.	A62	Zener	135
1N758A	Texas	YZ/4115-50	0,400	10	20	SI.	A62	Zener	135
1N759	I.R.	YZ/4115-55	0,400	12	20	SI.	A62	Zener	385
1N759A	I.R.	YZ/4115-60	0,400	12	20	SI.	A62	Zener	420
1N759A	Silec	YZ/4115-65	0,400	12	20	SI.	A62	Zener	135
1N759A	Texas	YZ/4115-70	0,400	12	20	SI.	A62	Zener	135
1N821	I.R.	YZ/4118-00	0,400	6,2	7,5	SI.	DO7	Zener	1.350
1N821	Silec	YZ/4118-05	0,400	6,2	7,5	SI.	DO7	Zener	1.050
1N821A	I.R.	YZ/4118-10	0,400	6,2	7,5	SI.	DO7	Zener	1.500
1N821A	Silec	YZ/4118-15	0,400	6,2	7,5	SI.	DO7	Zener	1.250
1N823	I.R.	YZ/4118-20	0,400	6,2	7,5	SI.	DO7	Zener	1.600
1N823	Silec	YZ/4118-25	0,400	6,2	7,5	SI.	DO7	Zener	1.150
1N823A	I.R.	YZ/4118-30	0,400	6,2	7,5	SI.	DO7	Zener	1.750

TIPO	CASA	CODICE	DISSIP. (W)	VZ (V)	IZT (mA)	MATERIALE	CONTENITORE	DESCRIZIONE	PREZZO LISTINO
1N823A	Silec	YZ/4118-35	0,400	6,2	7,5	SI.	DO7	Zener	1.350
1N825	I.R.	YZ/4118-40	0,400	6,2	7,5	SI.	DO7	Zener	1.850
1N825	Silec	YZ/4118-45	0,400	6,2	7,5	SI.	DO7	Zener	1.450
1N825A	I.R.	YZ/4118-50	0,400	6,2	7,5	SI.	DO7	Zener	2.100
1N825A	Silec	YZ/4118-55	0,400	6,2	7,5	SI.	DO7	Zener	1.850
1N827	I.R.	YZ/4118-60	0,400	6,2	7,5	SI.	DO7	Zener	4.200
1N827	Silec	YZ/4118-65	0,400	6,2	7,5	SI.	DO7	Zener	4.600
1N827A	I.R.	YZ/4118-70	0,400	6,2	7,5	SI.	DO7	Zener	5.700
1N827A	Silec	YZ/4118-75	0,400	6,2	7,5	SI.	DO7	Zener	5.100
1N829	I.R.	YZ/4118-80	0,400	6,2	7,5	SI.	DO7	Zener	9.900
1N829	Silec	YZ/4118-85	0,400	6,2	7,5	SI.	DO7	Zener	6.800
1N829A	I.R.	YZ/4118-90	0,400	6,2	7,5	SI.	DO7	Zener	10.900
1N829A	Silec	YZ/4118-95	0,400	6,2	7,5	SI.	DO7	Zener	8.500
TIPO	CASA	CODICE	VR (V)	IF (mA)		MATERIALE	CONTENITORE	DESCRIZIONE	PREZZO LISTINO
1N914	PH	YZ/4122-00	75	75		SI.	SOD17	Applic. generali	80
1N914	Texas	YZ/4122-05	75	75		SI.	SOD17	Applic. generali	30
1N916	PH	YZ/4122-15	75	75		SI.	SOD17	Applic. generali	100
1N916A	PH	YZ/4122-20	75	75		SI.	SOD17	Applic. generali	125
1N916B	PH	YZ/4122-25	75	75		SI.	SOD17	Applic. generali	140
TIPO	CASA	CODICE	DISSIP. (W)	VZ (V)	IZT (mA)	MATERIALE	CONTENITORE	DESCRIZIONE	PREZZO LISTINO
1N935	Silec	YZ/4124-00	0,500	9	7,5	SI.	DO7	Zener	1.600
1N935A	Silec	YZ/4124-01	0,500	9	7,5	SI.	DO7	Zener	2.300
1N935B	Silec	YZ/4124-02	0,500	9	7,5	SI.	DO7	Zener	2.850
1N936	Silec	YZ/4124-05	0,500	9	7,5	SI.	DO7	Zener	1.700
1N936A	Silec	YZ/4124-06	0,500	9	7,5	SI.	DO7	Zener	2.600
1N936B	Silec	YZ/4124-07	0,500	9	7,5	SI.	DO7	Zener	3.150
1N937	Silec	YZ/4124-10	0,500	9	7,5	SI.	DO7	Zener	3.150
1N937A	Silec	YZ/4124-11	0,500	9	7,5	SI.	DO7	Zener	4.100
1N937B	Silec	YZ/4124-12	0,500	9	7,5	SI.	DO7	Zener	6.800
1N938	Silec	YZ/4124-15	0,500	9	7,5	SI.	DO7	Zener	6.100
1N938A	Silec	YZ/4124-16	0,500	9	7,5	SI.	DO7	Zener	8.500
1N938B	Silec	YZ/4124-17	0,500	9	7,5	SI.	DO7	Zener	12.500
1N939	Silec	YZ/4124-20	0,500	9	7,5	SI.	DO7	Zener	9.600
1N939A	Silec	YZ/4124-21	0,500	9	7,5	SI.	DO7	Zener	13.500
1N939B	Silec	YZ/4124-22	0,500	9	7,5	SI.	DO7	Zener	20.500
1N957B	I.R.	YZ/4127-00	0,400	6,8	18,5	SI.	DO7	Zener	430
1N957B	Silec	YZ/4127-05	0,400	6,8	18,5	SI.	DO7	Zener	135
1N958B	I.R.	YZ/4127-10	0,400	7,5	16,5	SI.	DO7	Zener	430
1N958B	Silec	YZ/4127-15	0,400	7,5	16,5	SI.	DO7	Zener	135
1N959B	I.R.	YZ/4127-20	0,400	8,2	15	SI.	DO7	Zener	430
1N959B	Silec	YZ/4127-25	0,400	8,2	15	SI.	DO7	Zener	135
1N960B	I.R.	YZ/4127-30	0,400	9,1	14	SI.	DO7	Zener	430
1N960B	Silec	YZ/4127-35	0,400	9,1	14	SI.	DO7	Zener	135
1N961B	I.R.	YZ/4127-40	0,400	10	12,5	SI.	DO7	Zener	430
1N961B	Silec	YZ/4127-45	0,400	10	12,5	SI.	DO7	Zener	135
1N962B	I.R.	YZ/4127-50	0,400	11	11,5	SI.	DO7	Zener	430
1N962B	Silec	YZ/4127-55	0,400	11	11,5	SI.	DO7	Zener	135
1N963B	I.R.	YZ/4127-60	0,400	12	10,5	SI.	DO7	Zener	430
1N963B	Silec	YZ/4127-65	0,400	12	10,5	SI.	DO7	Zener	135
1N964B	I.R.	YZ/4127-70	0,400	13	9,5	SI.	DO7	Zener	430

TIPO	CASA	CODICE	DISSIP. (W)	VZ (V)	IZT (mA)	MATERIALE	CONTENITORE	DESCRIZIONE	PREZZO LISTINO
1N964B	Silec	YZ/4127-75	0,400	13	9,5	Si.	DO7	Zener	135
1N965B	I.R.	YZ/4127-80	0,400	15	8,5	Si.	DO7	Zener	430
1N966B	I.R.	YZ/4127-90	0,400	16	7,8	Si.	DO7	Zener	430
1N966B	Silec	YZ/4127-95	0,400	16	7,8	Si.	DO7	Zener	135
1N967B	I.R.	YZ/4128-00	0,400	18	7	Si.	DO7	Zener	430
1N967B	Silec	YZ/4128-05	0,400	18	7	Si.	DO7	Zener	135
1N968B	I.R.	YZ/4128-10	0,400	20	6,2	Si.	DO7	Zener	430
1N968B	Silec	YZ/4128-15	0,400	20	6,2	Si.	DO7	Zener	135
1N969B	I.R.	YZ/4128-20	0,400	22	5,6	Si.	DO7	Zener	430
1N969B	Silec	YZ/4128-25	0,400	22	5,6	Si.	DO7	Zener	135
1N970B	I.R.	YZ/4128-30	0,400	24	5,2	Si.	DO7	Zener	430
1N970B	Silec	YZ/4128-35	0,400	24	5,2	Si.	DO7	Zener	135
1N971B	I.R.	YZ/4128-40	0,400	27	4,6	Si.	DO7	Zener	430
1N972B	I.R.	YZ/4128-50	0,400	30	4,2	Si.	DO7	Zener	430
1N973B	I.R.	YZ/4128-60	0,400	33	3,8	Si.	DO7	Zener	430
1N974B	I.R.	YZ/4128-70	0,400	36	3,4	Si.	DO7	Zener	430
1N975B	I.R.	YZ/4128-80	0,400	39	3,2	Si.	DO7	Zener	430
1N976B	I.R.	YZ/4128-90	0,400	43	3	Si.	DO7	Zener	430
1N977B	I.R.	YZ/4129-00	0,400	47	2,7	Si.	DO7	Zener	430
1N978B	I.R.	YZ/4129-10	0,400	51	2,5	Si.	DO7	Zener	430
1N979B	I.R.	YZ/4129-20	0,400	56	2,2	Si.	DO7	Zener	430
1N980B	I.R.	YZ/4129-30	0,400	62	2	Si.	DO7	Zener	430
1N981B	I.R.	YZ/4129-40	0,400	68	1,8	Si.	DO7	Zener	430
1N982B	I.R.	YZ/4129-50	0,400	75	1,7	Si.	DO7	Zener	430
1N983B	I.R.	YZ/4129-60	0,400	82	1,5	Si.	DO7	Zener	430
1N984B	I.R.	YZ/4129-70	0,400	91	1,4	Si.	DO7	Zener	430
1N985B	I.R.	YZ/4129-80	0,400	100	1,3	Si.	DO7	Zener	430
1N1363A	I.R.	YZ/4140-00	10	33	150	Si.	M454	Zener	2.050
1N1364A	I.R.	YZ/4140-05	10	36	150	Si.	M454	Zener	2.050
1N1365A	I.R.	YZ/4140-10	10	39	150	Si.	M454	Zener	2.050
1N1366A	I.R.	YZ/4140-15	10	43	150	Si.	M454	Zener	2.050
1N1367A	I.R.	YZ/4140-20	10	47	150	Si.	M454	Zener	2.050
1N1368A	I.R.	YZ/4140-25	10	51	150	Si.	M454	Zener	2.050
1N1369A	I.R.	YZ/4140-30	10	56	150	Si.	M454	Zener	2.050
1N1370A	I.R.	YZ/4140-35	10	62	50	Si.	M454	Zener	2.050
1N1371A	I.R.	YZ/4140-40	10	68	50	Si.	M454	Zener	2.050
1N1372A	I.R.	YZ/4140-45	10	75	50	Si.	M454	Zener	2.050
1N1373A	I.R.	YZ/4140-50	10	82	50	Si.	M454	Zener	2.050
1N1374A	I.R.	YZ/4140-55	10	91	50	Si.	M454	Zener	2.050
1N1375A	I.R.	YZ/4140-60	10	100	50	Si.	M454	Zener	2.050
1N1783	I.R.	YZ/4145-00	1	33	15	Si.	DO13	Zener	1.250
1N1783A	I.R.	YZ/4145-05	1	33	15	Si.	DO13	Zener	1.300
1N1784	I.R.	YZ/4145-10	1	36	15	Si.	DO13	Zener	1.250
1N1784A	I.R.	YZ/4145-15	1	36	15	Si.	DO13	Zener	1.300
1N1785	I.R.	YZ/4145-20	1	39	15	Si.	DO13	Zener	1.250
1N1785A	I.R.	YZ/4145-25	1	39	15	Si.	DO13	Zener	1.300
1N1786	I.R.	YZ/4145-30	1	43	15	Si.	DO13	Zener	1.250
1N1786A	I.R.	YZ/4145-35	1	43	15	Si.	DO13	Zener	1.300
1N1787	I.R.	YZ/4145-40	1	47	15	Si.	DO13	Zener	1.250
1N1787A	I.R.	YZ/4145-45	1	47	15	Si.	DO13	Zener	1.300
1N1788	I.R.	YZ/4145-50	1	51	15	Si.	DO13	Zener	1.250
1N1788A	I.R.	YZ/4145-55	1	51	15	Si.	DO13	Zener	1.300

TIPO	CASA	CODICE	DISSIP. (w)	VZ (v)	IZT (mA)	MATERIALE	CONTENITORE	DESCRIZIONE	PREZZO LISTINO
1N1789	I. R.	YZ/4145-60	1	56	15	SI.	DO13	Zener	1.250
1N1789A	I. R.	YZ/4145-65	1	56	15	SI.	DO13	Zener	1.300
1N1790	I. R.	YZ/4145-70	1	62	5	SI.	DO13	Zener	1.250
1N1790A	I. R.	YZ/4145-75	1	62	5	SI.	DO13	Zener	1.300
1N1791	I. R.	YZ/4145-80	1	68	5	SI.	DO13	Zener	1.250
1N1791A	I. R.	YZ/4145-85	1	68	5	SI.	DO13	Zener	1.300
1N1792	I. R.	YZ/4145-90	1	75	5	SI.	DO13	Zener	1.250
1N1792A	I. R.	YZ/4145-95	1	75	5	SI.	DO13	Zener	1.300
1N1793	I. R.	YZ/4146-00	1	82	5	SI.	DO13	Zener	1.250
1N1793A	I. R.	YZ/4146-05	1	82	5	SI.	DO13	Zener	1.300
1N1794	I. R.	YZ/4146-10	1	91	5	SI.	DO13	Zener	1.250
1N1794A	I. R.	YZ/4146-15	1	91	5	SI.	DO13	Zener	1.300
1N1795	I. R.	YZ/4146-20	1	100	5	SI.	DO13	Zener	1.250
1N1795A	I. R.	YZ/4146-25	1	100	5	SI.	DO13	Zener	1.300
1N1796	I. R.	YZ/4146-30	1	110	5	SI.	DO13	Zener	1.250
1N1796A	I. R.	YZ/4146-35	1	110	5	SI.	DO13	Zener	1.300
1N1797	I. R.	YZ/4146-40	1	120	5	SI.	DO13	Zener	1.250
1N1797A	I. R.	YZ/4146-45	1	120	5	SI.	DO13	Zener	1.300
1N1798	I. R.	YZ/4146-50	1	130	5	SI.	DO13	Zener	1.250
1N1798A	I. R.	YZ/4146-55	1	130	5	SI.	DO13	Zener	1.300
1N1799	I. R.	YZ/4146-60	1	150	5	SI.	DO13	Zener	1.250
1N1799A	I. R.	YZ/4146-65	1	150	5	SI.	DO13	Zener	1.300
1N1800	I. R.	YZ/4146-70	1	160	5	SI.	DO13	Zener	1.250
1N1800A	I. R.	YZ/4146-75	1	160	5	SI.	DO13	Zener	1.300
1N1801	I. R.	YZ/4146-80	1	180	5	SI.	DO13	Zener	1.250
1N1801A	I. R.	YZ/4146-85	1	180	5	SI.	DO13	Zener	1.300
1N1802	I. R.	YZ/4146-90	1	200	5	SI.	DO13	Zener	1.250
1N1802A	I. R.	YZ/4146-95	1	200	5	SI.	DO13	Zener	1.300
1N1809A	I. R.	YZ/4147-10	10	110	50	SI.	M454	Zener	2.050
1N1810A	I. R.	YZ/4147-15	10	120	50	SI.	M454	Zener	2.050
1N1811A	I. R.	YZ/4147-20	10	130	50	SI.	M454	Zener	2.050
1N1812A	I. R.	YZ/4147-25	10	150	50	SI.	M454	Zener	2.050
1N1813A	I. R.	YZ/4147-30	10	160	50	SI.	M454	Zener	2.050
1N1814A	I. R.	YZ/4147-35	10	180	50	SI.	M454	Zener	2.050
1N1815A	I. R.	YZ/4147-40	10	200	50	SI.	M454	Zener	2.050
TIPO	CASA	CODICE	V _{RRM} (v)	I _O (25°C)(mA)		MATERIALE	CONTENITORE	DESCRIZIONE	PREZZO LISTINO
1N2373	I. R.	YZ/4155-00	600	250		SI.	—	Raddrizzatore	6.100
1N2374	I. R.	YZ/4155-05	1000	250		SI.	—	Raddrizzatore	7.700
1N2375	I. R.	YZ/4155-10	1500	200		SI.	—	Raddrizzatore	8.900
1N2376	I. R.	YZ/4155-15	2000	200		SI.	—	Raddrizzatore	11.500
1N2377	I. R.	YZ/4155-20	2400	150		SI.	—	Raddrizzatore	12.900
1N2378	I. R.	YZ/4155-25	3000	150		SI.	—	Raddrizzatore	14.500
1N2379	I. R.	YZ/4155-30	4000	100		SI.	—	Raddrizzatore	16.500
1N2380	I. R.	YZ/4155-35	6000	100		SI.	—	Raddrizzatore	21.900
1N2381	I. R.	YZ/4155-40	10000	75		SI.	—	Raddrizzatore	32.900
TIPO	CASA	CODICE	DISSIP. (w)	VZ (v)	IZT (mA)	MATERIALE	CONTENITORE	DESCRIZIONE	PREZZO LISTINO
1N2970B	Siltec	YZ/4160-00	10	6,8	370	SI.	DO4	Zener	1.300
1N2971B	Siltec	YZ/4160-05	10	7,5	335	SI.	DO4	Zener	1.300
1N2972B	Siltec	YZ/4160-10	10	8,2	305	SI.	DO4	Zener	1.300
1N2973B	Siltec	YZ/4160-15	10	9,1	275	SI.	DO4	Zener	1.300

TIPO	CASA	CODICE	DISSIP. (W)	VZ (V)	IZT (mA)	MATERIALE	CONTENITORE	DESCRIZIONE	PREZZO LISTINO
1N2974B	Silec	YZ/4160-20	10	10	250	SI.	DO4	Zener	1.300
1N2975B	Silec	YZ/4160-25	10	11	230	SI.	DO4	Zener	1.300
1N2976B	Silec	YZ/4160-30	10	12	210	SI.	DO4	Zener	1.300
1N2977B	Silec	YZ/4160-35	10	13	190	SI.	DO4	Zener	1.300
1N2979B	Silec	YZ/4160-40	10	15	170	SI.	DO4	Zener	1.300
1N2980B	Silec	YZ/4160-45	10	16	155	SI.	DO4	Zener	1.300
1N2982B	Silec	YZ/4160-50	10	18	140	SI.	DO4	Zener	1.300
1N2984B	Silec	YZ/4160-55	10	20	125	SI.	DO4	Zener	1.300
1N2985B	Silec	YZ/4160-60	10	22	115	SI.	DO4	Zener	1.300
1N2986B	Silec	YZ/4160-65	10	24	105	SI.	DO4	Zener	1.300
1N2988B	Silec	YZ/4160-70	10	27	95	SI.	DO4	Zener	1.300
1N2989B	Silec	YZ/4160-75	10	30	85	SI.	DO4	Zener	1.300
1N2990B	Silec	YZ/4160-80	10	33	75	SI.	DO4	Zener	1.300
1N2991B	Silec	YZ/4160-85	10	36	70	SI.	DO4	Zener	1.300
1N2992B	Silec	YZ/4160-90	10	39	65	SI.	DO4	Zener	1.300
1N2993B	Silec	YZ/4160-95	10	43	60	SI.	DO4	Zener	1.300
1N2995B	Silec	YZ/4161-00	10	47	55	SI.	DO4	Zener	1.300
1N2997B	Silec	YZ/4161-05	10	51	50	SI.	DO4	Zener	1.300
1N2999B	Silec	YZ/4161-10	10	56	45	SI.	DO4	Zener	1.300
1N3000B	Silec	YZ/4161-15	10	62	40	SI.	DO4	Zener	1.300
1N3001B	Silec	YZ/4161-20	10	68	37	SI.	DO4	Zener	2.050
1N3002B	Silec	YZ/4161-25	10	75	33	SI.	DO4	Zener	2.050
1N3003B	Silec	YZ/4161-30	10	82	30	SI.	DO4	Zener	2.050
1N3004B	Silec	YZ/4161-35	10	91	28	SI.	DO4	Zener	2.050
1N3005B	Silec	YZ/4161-40	10	100	25	SI.	DO4	Zener	2.050
1N3007B	Silec	YZ/4161-45	10	110	23	SI.	DO4	Zener	2.050
1N3008B	Silec	YZ/4161-50	10	120	20	SI.	DO4	Zener	2.050
1N3009B	Silec	YZ/4161-55	10	130	19	SI.	DO4	Zener	2.050
1N3011B	Silec	YZ/4161-60	10	150	17	SI.	DO4	Zener	2.050
1N3012B	Silec	YZ/4161-65	10	160	16	SI.	DO4	Zener	2.050
1N3014B	Silec	YZ/4161-70	10	180	14	SI.	DO4	Zener	2.050
1N3015B	Silec	YZ/4161-75	10	200	12	SI.	DO4	Zener	2.050
1N3016B	Silec	YZ/4161-80	1	6,8	37	SI.	DO13	Zener	530
1N3017B	Silec	YZ/4161-85	1	7,5	34	SI.	DO13	Zener	530
1N3018B	Silec	YZ/4161-90	1	8,2	31	SI.	DO13	Zener	530
1N3019B	Silec	YZ/4161-95	1	9,1	28	SI.	DO13	Zener	530
1N3020B	Silec	YZ/4162-00	1	10	25	SI.	DO13	Zener	530
1N3021B	Silec	YZ/4162-05	1	11	23	SI.	DO13	Zener	530
1N3022B	Silec	YZ/4162-10	1	12	21	SI.	DO13	Zener	530
1N3023B	Silec	YZ/4162-15	1	13	19	SI.	DO13	Zener	530
1N3024B	Silec	YZ/4162-20	1	15	17	SI.	DO13	Zener	530
1N3025B	Silec	YZ/4162-25	1	16	15,5	SI.	DO13	Zener	530
1N3026B	Silec	YZ/4162-30	1	18	14	SI.	DO13	Zener	530
1N3027B	Silec	YZ/4162-35	1	20	12,5	SI.	DO13	Zener	530
1N3028B	Silec	YZ/4162-40	1	22	11,5	SI.	DO13	Zener	530
1N3029B	Silec	YZ/4162-45	1	24	10,5	SI.	DO13	Zener	530
1N3030B	Silec	YZ/4162-50	1	27	9,5	SI.	DO13	Zener	530
1N3031B	Silec	YZ/4162-55	1	30	8,5	SI.	DO13	Zener	530
1N3032B	Silec	YZ/4162-60	1	33	7,5	SI.	DO13	Zener	530
1N3033B	Silec	YZ/4162-65	1	36	7	SI.	DO13	Zener	530
1N3034B	Silec	YZ/4162-70	1	39	6,5	SI.	DO13	Zener	530
1N3035B	Silec	YZ/4162-75	1	43	6	SI.	DO13	Zener	530

TIPO	CASA	CODICE	DISSIP. (W)	VZ (V)	IZT (mA)	MATERIALE	CONTENITORE	DESCRIZIONE	PREZZO LISTINO
1N3036B	Silec	YZ/4162-80	1	47	5,5	SI.	DO13	Zener	530
1N3037B	Silec	YZ/4162-85	1	51	5	SI.	DO13	Zener	530
1N3038B	Silec	YZ/4162-90	1	56	4,5	SI.	DO13	Zener	530
1N3039B	Silec	YZ/4162-95	1	62	4	SI.	DO13	Zener	630
1N3040B	Silec	YZ/4163-00	1	68	3,7	SI.	DO13	Zener	630
1N3041B	Silec	YZ/4163-05	1	75	3,3	SI.	DO13	Zener	630
1N3042B	Silec	YZ/4163-10	1	82	3	SI.	DO13	Zener	630
1N3043B	Silec	YZ/4163-15	1	91	2,8	SI.	DO13	Zener	630
1N3044B	Silec	YZ/4163-20	1	100	2,5	SI.	DO13	Zener	630
1N3045B	Silec	YZ/4163-25	1	110	2,3	SI.	DO13	Zener	630
1N3046B	Silec	YZ/4163-30	1	120	2	SI.	DO13	Zener	630
1N3047B	Silec	YZ/4163-35	1	130	1,9	SI.	DO13	Zener	630
1N3048B	Silec	YZ/4163-40	1	150	1,7	SI.	DO13	Zener	630
1N3049B	Silec	YZ/4163-45	1	160	1,6	SI.	DO13	Zener	630
1N3050B	Silec	YZ/4163-50	1	180	1,4	SI.	DO13	Zener	630
1N3051B	Silec	YZ/4163-55	1	200	1,2	SI.	DO13	Zener	630
1N3305A	I.R.	YZ/4166-00	50	6,8	1850	SI.	DO7	Zener	4.800
1N3305B	I.R.	YZ/4166-05	50	6,8	1850	SI.	DO7	Zener	5.300
1N3306A	I.R.	YZ/4166-10	50	7,5	1700	SI.	DO7	Zener	4.800
1N3306B	I.R.	YZ/4166-15	50	7,5	1700	SI.	DO7	Zener	5.300
1N3307A	I.R.	YZ/4166-20	50	8,2	1500	SI.	DO7	Zener	4.800
1N3307B	I.R.	YZ/4166-25	50	8,2	1500	SI.	DO7	Zener	5.300
1N3308A	I.R.	YZ/4166-30	50	9,1	1370	SI.	DO7	Zener	4.800
1N3308B	I.R.	YZ/4166-35	50	9,1	1370	SI.	DO7	Zener	5.300
1N3309A	I.R.	YZ/4166-40	50	10	1200	SI.	DO7	Zener	4.800
1N3309B	I.R.	YZ/4166-45	50	10	1200	SI.	DO7	Zener	5.300
1N3310A	I.R.	YZ/4166-50	50	11	1100	SI.	DO7	Zener	4.800
1N3310B	I.R.	YZ/4166-55	50	11	1100	SI.	DO7	Zener	5.300
1N3311A	I.R.	YZ/4166-60	50	12	1000	SI.	DO7	Zener	4.800
1N3311B	I.R.	YZ/4166-65	50	12	1000	SI.	DO7	Zener	5.300
1N3312A	I.R.	YZ/4166-70	50	13	960	SI.	DO7	Zener	4.800
1N3312B	I.R.	YZ/4166-75	50	13	960	SI.	DO7	Zener	5.300
1N3314A	I.R.	YZ/4166-80	50	15	830	SI.	DO7	Zener	4.800
1N3314B	I.R.	YZ/4166-85	50	15	830	SI.	DO7	Zener	5.300
1N3315A	I.R.	YZ/4166-90	50	16	780	SI.	DO7	Zener	4.800
1N3315B	I.R.	YZ/4166-95	50	16	780	SI.	DO7	Zener	5.300
1N3317A	I.R.	YZ/4167-00	50	18	700	SI.	DO7	Zener	4.800
1N3317B	I.R.	YZ/4167-05	50	18	700	SI.	DO7	Zener	5.300
1N3319A	I.R.	YZ/4167-10	50	20	630	SI.	DO7	Zener	4.800
1N3319B	I.R.	YZ/4167-15	50	20	630	SI.	DO7	Zener	5.300
1N3320A	I.R.	YZ/4167-20	50	22	570	SI.	DO7	Zener	4.800
1N3320B	I.R.	YZ/4167-25	50	22	570	SI.	DO7	Zener	5.300
1N3321A	I.R.	YZ/4167-30	50	24	520	SI.	DO7	Zener	4.800
1N3321B	I.R.	YZ/4167-35	50	24	520	SI.	DO7	Zener	5.300
1N3323A	I.R.	YZ/4167-40	50	27	460	SI.	DO7	Zener	4.800
1N3323B	I.R.	YZ/4167-45	50	27	460	SI.	DO7	Zener	5.300
1N3324A	I.R.	YZ/4167-50	50	30	420	SI.	DO7	Zener	4.800
1N3324B	I.R.	YZ/4167-55	50	30	420	SI.	DO7	Zener	5.300
1N3325A	I.R.	YZ/4167-60	50	33	380	SI.	DO7	Zener	4.800
1N3325B	I.R.	YZ/4167-65	50	33	380	SI.	DO7	Zener	5.300
1N3326A	I.R.	YZ/4167-70	50	36	350	SI.	DO7	Zener	4.800
1N3326B	I.R.	YZ/4167-75	50	36	350	SI.	DO7	Zener	5.300

TIPO	CASA	CODICE	DISSIP. (W)	VZ (V)	IZT (mA)	MATERIALE	CONTENITORE	DESCRIZIONE	PREZZO LISTINO
1N3327A	I.R.	YZ/4167-80	50	39	320	SI.	DO7	Zener	4,800
1N3327B	I.R.	YZ/4167-85	50	39	320	SI.	DO7	Zener	5,300
1N3328A	I.R.	YZ/4167-90	50	43	290	SI.	DO7	Zener	4,800
1N3328B	I.R.	YZ/4167-95	50	43	290	SI.	DO7	Zener	5,300
1N3330A	I.R.	YZ/4168-00	50	47	270	SI.	DO7	Zener	4,800
1N3330B	I.R.	YZ/4168-05	50	47	270	SI.	DO7	Zener	5,300
1N3332A	I.R.	YZ/4168-10	50	51	245	SI.	DO7	Zener	4,800
1N3332B	I.R.	YZ/4168-15	50	51	245	SI.	DO7	Zener	5,300
1N3334A	I.R.	YZ/4168-20	50	56	220	SI.	DO7	Zener	4,800
1N3334B	I.R.	YZ/4168-25	50	56	220	SI.	DO7	Zener	5,300
1N3335A	I.R.	YZ/4168-30	50	62	200	SI.	DO7	Zener	4,800
1N3335B	I.R.	YZ/4168-35	50	62	200	SI.	DO7	Zener	5,300
1N3336A	I.R.	YZ/4168-40	50	68	180	SI.	DO7	Zener	4,800
1N3336B	I.R.	YZ/4168-45	50	68	180	SI.	DO7	Zener	5,300
1N3337A	I.R.	YZ/4168-50	50	75	170	SI.	DO7	Zener	4,800
1N3337B	I.R.	YZ/4168-55	50	75	170	SI.	DO7	Zener	5,300
1N3338A	I.R.	YZ/4168-60	50	82	150	SI.	DO7	Zener	4,800
1N3338B	I.R.	YZ/4168-65	50	82	150	SI.	DO7	Zener	5,300
1N3339A	I.R.	YZ/4168-70	50	21	140	SI.	DO7	Zener	4,800
1N3339B	I.R.	YZ/4168-75	50	91	140	SI.	DO7	Zener	5,300
1N3340A	I.R.	YZ/4168-80	50	100	120	SI.	DO7	Zener	4,800
1N3340B	I.R.	YZ/4168-85	50	100	120	SI.	DO7	Zener	5,300
TIPO	CASA	CODICE	IP (A)	Toll. \pm (A)	Cap. Max Tot. (F)	MATERIALE	CONTENITORE	DESCRIZIONE	PREZZO LISTINO
1N3712	G.E.	YZ/4173-00	1,0	10	10 P	GE.	A239	Diode tunnel	12,900
1N3713	G.E.	YZ/4173-05	1,0	2,5	5,0 P	GE.	A239	Diode tunnel	19,500
1N3721	G.E.	YZ/4173-20	22,0	2,5	100 P	GE.	A239	Diode tunnel	14,500
TIPO	CASA	CODICE	V _{RRM} (V)	I _T (AV)(A)		MATERIALE	CONTENITORE	DESCRIZIONE	PREZZO LISTINO
1N3879	Silec	YZ/4175-00	50	6		SI.	DO4	Raddrizzatore	1,900
1N3879 R	Silec	YZ/4175-01	50	6		SI.	DO4	Raddrizzatore	1,900
1N3880	Silec	YZ/4175-05	100	6		SI.	DO4	Raddrizzatore	2,050
1N3880 R	Silec	YZ/4175-06	100	6		SI.	DO4	Raddrizzatore	2,050
1N3881	Silec	YZ/4175-10	200	6		SI.	DO4	Raddrizzatore	2,150
1N3881 R	Silec	YZ/4175-11	200	6		SI.	DO4	Raddrizzatore	2,150
1N3882	Silec	YZ/4175-15	300	6		SI.	DO4	Raddrizzatore	2,350
1N3882 R	Silec	YZ/4175-16	300	6		SI.	DO4	Raddrizzatore	2,350
1N3883	Silec	YZ/4175-20	400	6		SI.	DO4	Raddrizzatore	2,850
1N3883 R	Silec	YZ/4175-21	400	6		SI.	DO4	Raddrizzatore	2,850
1N3889	Silec	YZ/4175-50	50	12		SI.	DO4	Raddrizzatore	2,150
1N3889 R	Silec	YZ/4175-55	50	12		SI.	DO4	Raddrizzatore	2,150
1N3890	Silec	YZ/4175-60	100	12		SI.	DO4	Raddrizzatore	2,300
1N3890 R	Silec	YZ/4175-65	100	12		SI.	DO4	Raddrizzatore	2,300
1N3891	Silec	YZ/4175-70	200	12		SI.	DO4	Raddrizzatore	2,500
1N3891 R	Silec	YZ/4175-75	200	12		SI.	DO4	Raddrizzatore	2,500
1N3892	Silec	YZ/4175-80	300	12		SI.	DO4	Raddrizzatore	2,800
1N3892 R	Silec	YZ/4175-85	300	12		SI.	DO4	Raddrizzatore	2,800
1N3893	Silec	YZ/4175-90	400	12		SI.	DO4	Raddrizzatore	3,050
1N3893 R	Silec	YZ/4175-95	400	12		SI.	DO4	Raddrizzatore	3,050
1N3899	Silec	YZ/4176-00	50	20		SI.	DO5	Raddrizzatore	4,850
1N3899 R	Silec	YZ/4176-05	50	20		SI.	DO5	Raddrizzatore	4,850
1N3900	Silec	YZ/4176-10	100	20		SI.	DO5	Raddrizzatore	5,200

TIPO	CASA	CODICE	V _{RRM} (V)	I _T (AV)(A)		MATERIALE	CONTENITORE	DESCRIZIONE	PREZZO LISTINO
1N3900 R	Silec	YZ/4176-15	100	20		SI.	DO5	Raddrizzatore	5.200
1N3901	Silec	YZ/4176-20	200	20		SI.	DO5	Raddrizzatore	5.400
1N3901 R	Silec	YZ/4176-25	200	20		SI.	DO5	Raddrizzatore	5.400
1N3902	Silec	YZ/4176-30	300	20		SI.	DO5	Raddrizzatore	6.000
1N3902 R	Silec	YZ/4176-35	300	20		SI.	DO5	Raddrizzatore	6.000
1N3903	Silec	YZ/4176-40	400	20		SI.	DO5	Raddrizzatore	6.600
1N3903 R	Silec	YZ/4176-45	400	20		SI.	DO5	Raddrizzatore	6.600
1N3909	Silec	YZ/4176-70	50	30		SI.	DO5	Raddrizzatore	5.400
1N3909 R	Silec	YZ/4176-75	50	30		SI.	DO5	Raddrizzatore	5.400
1N3910	Silec	YZ/4176-80	100	30		SI.	DO5	Raddrizzatore	5.800
1N3910 R	Silec	YZ/4176-85	100	30		SI.	DO5	Raddrizzatore	5.800
1N3911	Silec	YZ/4176-90	200	30		SI.	DO5	Raddrizzatore	6.100
1N3911 R	Silec	YZ/4177-00	200	30		SI.	DO5	Raddrizzatore	6.100
1N3912	Silec	YZ/4177-05	300	30		SI.	DO5	Raddrizzatore	6.600
1N3912 R	Silec	YZ/4177-10	300	30		SI.	DO5	Raddrizzatore	6.600
1N3913	Silec	YZ/4177-15	400	30		SI.	DO5	Raddrizzatore	7.500
1N3913 R	Silec	YZ/4177-20	400	30		SI.	DO5	Raddrizzatore	7.500
1N4001	G. I.	YZ/4180-00	50	1		SI.	DO41	Raddrizzatore	75
1N4001	I. R.	YZ/4180-05	50	1		SI.	DO41	Raddrizzatore	95
1N4001	Silec	YZ/4180-10	50	1		SI.	DO41	Raddrizzatore	65
1N4002	G. I.	YZ/4180-15	100	1		SI.	DO41	Raddrizzatore	80
1N4002	I. R.	YZ/4180-20	100	1		SI.	DO41	Raddrizzatore	110
1N4002	Silec	YZ/4180-25	100	1		SI.	DO41	Raddrizzatore	70
1N4003	G. I.	YZ/4180-30	200	1		SI.	DO41	Raddrizzatore	85
1N4003	I. R.	YZ/4180-35	200	1		SI.	DO41	Raddrizzatore	125
1N4003	Silec	YZ/4180-40	200	1		SI.	DO41	Raddrizzatore	70
1N4004	G. I.	YZ/4180-45	400	1		SI.	DO41	Raddrizzatore	85
1N4004	I. R.	YZ/4180-50	400	1		SI.	DO41	Raddrizzatore	140
1N4004	Silec	YZ/4180-55	400	1		SI.	DO41	Raddrizzatore	75
1N4005	G. I.	YZ/4180-60	600	1		SI.	DO41	Raddrizzatore	90
1N4005	I. R.	YZ/4180-65	600	1		SI.	DO41	Raddrizzatore	155
1N4005	Silec	YZ/4180-70	600	1		SI.	DO41	Raddrizzatore	80
1N4006	G. I.	YZ/4180-75	800	1		SI.	DO41	Raddrizzatore	90
1N4006	I. R.	YZ/4180-80	800	1		SI.	DO41	Raddrizzatore	170
1N4006	Silec	YZ/4180-85	800	1		SI.	DO41	Raddrizzatore	90
1N4007	G. I.	YZ/4180-90	1000	1		SI.	DO41	Raddrizzatore	95
1N4007	I. R.	YZ/4180-95	1000	1		SI.	DO41	Raddrizzatore	185
1N4007	Silec	YZ/4181-00	1000	1		SI.	DO41	Raddrizzatore	95
TIPO	CASA	CODICE	VR (V)	IF (mA)		MATERIALE	CONTENITORE	DESCRIZIONE	PREZZO LISTINO
1N4148	PH	YZ/4182-00	75	75		SI.	DO35	Applic. generali	75
1N4148	Texas	YZ/4182-05	75	75		SI.	DO35	Applic. generali	30
1N4150	PH	YZ/4182-15	50	300		SI.	DO35	Commutazione	110
1N4151	PH	YZ/4182-20	50	200		SI.	DO35	Commutazione	75
1N4154	PH	YZ/4182-40	25	200		SI.	DO35	Commutazione	80
TIPO	CASA	CODICE	DISSIP (W)	VZ (V)	IZT (mA)	MATERIALE	CONTENITORE	DESCRIZIONE	PREZZO LISTINO
1N4163	G. I.	YZ/4182-60	1	11	23	SI.	DO29	Zener	—
1N4165	G. I.	YZ/4182-65	1	13	19	SI.	DO29	Zener	295
1N4167	G. I.	YZ/4182-70	1	16	15,5	SI.	DO29	Zener	295
1N4168	G. I.	YZ/4182-75	1	18	14	SI.	DO29	Zener	—
1N4169	G. I.	YZ/4182-80	1	20	12,5	SI.	DO29	Zener	295

TIPO	CASA	CODICE	DISSIP. (W)	VZ (V)	IZT (mA)	MATERIALE	CONTENITORE	DESCRIZIONE	PREZZO LISTINO
1N4171	G. I.	YZ/4182-85	1	24	10,5	SI.	DO29	Zener	—
TIPO	CASA	CODICE	VRRM (V)	IT (AV)(A)		MATERIALE	CONTENITORE	DESCRIZIONE	PREZZO LISTINO
1N4383	Silec	YZ/4185-00	200	1		SI.	DO29	Raddrizzatore	400
1N4384	Silec	YZ/4185-05	400	1		SI.	DO29	Raddrizzatore	425
1N4385	Silec	YZ/4185-10	600	1		SI.	DO29	Raddrizzatore	510
TIPO	CASA	CODICE	VR (V)	IF (mA)		MATERIALE	CONTENITORE	DESCRIZIONE	PREZZO LISTINO
1N4446	PH	YZ/4186-00	75	200		SI.	DO35	Applic. generali	80
1N4448	PH	YZ/4186-10	75	200		SI.	DO35	Applic. generali	80
TIPO	CASA	CODICE	VRRM (V)	IT (AV)(A)		MATERIALE	CONTENITORE	DESCRIZIONE	PREZZO LISTINO
1N4585	Silec	YZ/4188-00	800	1		SI.	DO29	Raddrizzatore	530
1N4586	Silec	YZ/4188-05	1000	1		SI.	DO29	Raddrizzatore	590
1N5059	G. I.	YZ/4195-00	200	1		SI.	—	Raddrizzatore	195
1N5060	G. I.	YZ/4195-05	400	1		SI.	—	Raddrizzatore	210
1N5061	G. I.	YZ/4195-10	600	1		SI.	—	Raddrizzatore	220
1N5062	G. I.	YZ/4195-15	800	1		SI.	—	Raddrizzatore	235
TIPO	CASA	CODICE	DISSIP. (W)	VZ (V)	IZT (mA)	MATERIALE	CONTENITORE	DESCRIZIONE	PREZZO LISTINO
1N5221B	I. R.	YZ/4197-00	0,500	2,4	20	SI.	—	Zener	430
1N5222B	I. R.	YZ/4197-05	0,500	2,5	20	SI.	—	Zener	430
1N5223B	I. R.	YZ/4197-10	0,500	2,7	20	SI.	—	Zener	430
1N5224B	I. R.	YZ/4197-15	0,500	2,8	20	SI.	—	Zener	430
1N5225B	I. R.	YZ/4197-20	0,500	3	20	SI.	—	Zener	430
1N5226B	I. R.	YZ/4197-25	0,500	3,3	20	SI.	—	Zener	430
1N5227B	I. R.	YZ/4197-30	0,500	3,6	20	SI.	—	Zener	430
1N5228B	I. R.	YZ/4197-35	0,500	3,9	20	SI.	—	Zener	430
1N5229B	I. R.	YZ/4197-40	0,500	4,3	20	SI.	—	Zener	430
1N5230B	I. R.	YZ/4197-45	0,500	4,7	20	SI.	—	Zener	430
1N5231B	I. R.	YZ/4197-50	0,500	5,1	20	SI.	—	Zener	430
1N5232B	I. R.	YZ/4197-55	0,500	5,6	20	SI.	—	Zener	430
1N5233B	I. R.	YZ/4197-60	0,500	6	20	SI.	—	Zener	430
1N5234B	I. R.	YZ/4197-65	0,500	6,2	20	SI.	—	Zener	430
1N5235B	I. R.	YZ/4197-70	0,500	6,8	20	SI.	—	Zener	430
1N5236B	I. R.	YZ/4197-75	0,500	7,5	20	SI.	—	Zener	430
1N5237B	I. R.	YZ/4197-80	0,500	8,2	20	SI.	—	Zener	430
1N5238B	I. R.	YZ/4197-85	0,500	8,7	20	SI.	—	Zener	430
1N5239B	I. R.	YZ/4197-90	0,500	9,1	20	SI.	—	Zener	430
1N5240B	I. R.	YZ/4197-95	0,500	10	20	SI.	—	Zener	430
1N5241B	I. R.	YZ/4198-00	0,500	11	20	SI.	—	Zener	430
1N5242B	I. R.	YZ/4198-05	0,500	12	20	SI.	—	Zener	430
1N5243B	I. R.	YZ/4198-10	0,500	13	9,5	SI.	—	Zener	430
1N5244B	I. R.	YZ/4198-15	0,500	14	9	SI.	—	Zener	430
1N5245B	I. R.	YZ/4198-20	0,500	15	8,5	SI.	—	Zener	430
1N5246B	I. R.	YZ/4198-25	0,500	16	7,8	SI.	—	Zener	430
1N5247B	I. R.	YZ/4198-30	0,500	17	7,4	SI.	—	Zener	430
1N5248B	I. R.	YZ/4198-35	0,500	18	7	SI.	—	Zener	430
1N5249B	I. R.	YZ/4198-40	0,500	19	6,6	SI.	—	Zener	430
1N5250B	I. R.	YZ/4198-45	0,500	20	6,2	SI.	—	Zener	430
1N5251B	I. R.	YZ/4198-50	0,500	22	5,6	SI.	—	Zener	430
1N5252B	I. R.	YZ/4198-55	0,500	24	5,2	SI.	—	Zener	430

TIPO	CASA	CODICE	DISSIP. (W)	VZ (V)	IZT (mA)	MATERIALE	CONTENITORE	DESCRIZIONE	PREZZO LISTINO
1N5253B	I. R.	YZ/4198-60	0,500	25	5	SI.	—	Zener	430
1N5254B	I. R.	YZ/4198-65	0,500	27	4,6	SI.	—	Zener	430
1N5255B	I. R.	YZ/4198-70	0,500	28	4,5	SI.	—	Zener	430
1N5256B	I. R.	YZ/4198-75	0,500	30	4,2	SI.	—	Zener	430
1N5257B	I. R.	YZ/4198-80	0,500	33	3,8	SI.	—	Zener	430
1N5333B	I. R.	YZ/4200-00	5	3,3	380	SI.	—	Zener	1.400
1N5334B	I. R.	YZ/4200-05	5	3,6	350	SI.	—	Zener	1.400
1N5335B	I. R.	YZ/4200-10	5	3,9	320	SI.	—	Zener	1.400
1N5336B	I. R.	YZ/4200-15	5	4,3	290	SI.	—	Zener	1.400
1N5337B	I. R.	YZ/4200-20	5	4,7	260	SI.	—	Zener	1.400
1N5338B	I. R.	YZ/4200-25	5	5,1	240	SI.	—	Zener	1.400
1N5339B	I. R.	YZ/4200-30	5	5,6	220	SI.	—	Zener	1.400
1N5340B	I. R.	YZ/4200-35	5	6	200	SI.	—	Zener	1.400
1N5341B	I. R.	YZ/4200-40	5	6,2	200	SI.	—	Zener	1.400
1N5342B	I. R.	YZ/4200-45	5	6,8	175	SI.	—	Zener	1.400
1N5343B	I. R.	YZ/4200-50	5	7,5	175	SI.	—	Zener	1.400
1N5344B	I. R.	YZ/4200-55	5	8,2	150	SI.	—	Zener	1.400
1N5345B	I. R.	YZ/4200-60	5	8,7	150	SI.	—	Zener	1.400
1N5346B	I. R.	YZ/4200-65	5	9,1	150	SI.	—	Zener	1.400
1N5347B	I. R.	YZ/4200-70	5	10	125	SI.	—	Zener	1.400
1N5348B	I. R.	YZ/4200-75	5	11	125	SI.	—	Zener	1.400
1N5349B	I. R.	YZ/4200-80	5	12	100	SI.	—	Zener	1.400
1N5350B	I. R.	YZ/4200-85	5	13	100	SI.	—	Zener	1.400
1N5351B	I. R.	YZ/4200-90	5	14	100	SI.	—	Zener	1.400
1N5352B	I. R.	YZ/4200-95	5	15	75	SI.	—	Zener	1.400
1N5353B	I. R.	YZ/4300-00	5	16	75	SI.	—	Zener	1.400
1N5354B	I. R.	YZ/4300-05	5	17	70	SI.	—	Zener	1.400
1N5355B	I. R.	YZ/4300-10	5	18	65	SI.	—	Zener	1.400
1N5356B	I. R.	YZ/4300-15	5	19	65	SI.	—	Zener	1.400
1N5357B	I. R.	YZ/4300-20	5	20	65	SI.	—	Zener	1.400
1N5358B	I. R.	YZ/4300-25	5	22	50	SI.	—	Zener	1.400
1N5359B	I. R.	YZ/4300-30	5	24	50	SI.	—	Zener	1.400
1N5360B	I. R.	YZ/4300-35	5	25	50	SI.	—	Zener	1.400
1N5361B	I. R.	YZ/4300-40	5	27	50	SI.	—	Zener	1.400
1N5362B	I. R.	YZ/4300-45	5	28	50	SI.	—	Zener	1.400
1N5363B	I. R.	YZ/4300-50	5	30	40	SI.	—	Zener	1.400
1N5364B	I. R.	YZ/4300-55	5	33	40	SI.	—	Zener	1.400
1N5365B	I. R.	YZ/4300-60	5	36	30	SI.	—	Zener	1.400
1N5366B	I. R.	YZ/4300-65	5	39	30	SI.	—	Zener	1.400
1N5467B	I. R.	YZ/4300-70	5	43	30	SI.	—	Zener	1.400
1N5368B	I. R.	YZ/4300-75	5	47	25	SI.	—	Zener	1.400
1N5369B	I. R.	YZ/4300-80	5	51	25	SI.	—	Zener	1.400
1N5370B	I. R.	YZ/4300-85	5	56	20	SI.	—	Zener	1.400
1N5371B	I. R.	YZ/4300-90	5	60	20	SI.	—	Zener	1.400
1N5372B	I. R.	YZ/4300-95	5	62	20	SI.	—	Zener	1.400
1N5373B	I. R.	YZ/4301-00	5	68	20	SI.	—	Zener	1.400
1N5374B	I. R.	YZ/4301-05	5	75	20	SI.	—	Zener	1.400
1N5375B	I. R.	YZ/4301-10	5	82	15	SI.	—	Zener	1.400
1N5376B	I. R.	YZ/4301-15	5	87	15	SI.	—	Zener	1.400
1N5377B	I. R.	YZ/4301-20	5	91	15	SI.	—	Zener	1.400
1N5378B	I. R.	YZ/4301-25	5	100	12	SI.	—	Zener	1.400

TIPO	CASA	CODICE	V _{RRM} (V)	I _T (A)		MATERIALE	CONTENITORE	DESCRIZIONE	PREZZO LISTINO
1N5400	G. I.	YZ/4303-00	50	3		SI.	DO27	Raddrizzatore	220
1N5401	G. I.	YZ/4303-05	100	3		SI.	DO27	Raddrizzatore	235
1N5402	G. I.	YZ/4303-10	200	3		SI.	DO27	Raddrizzatore	245
1N5403	G. I.	YZ/4303-15	300	3		SI.	DO27	Raddrizzatore	255
1N5404	G. I.	YZ/4303-20	400	3		SI.	DO27	Raddrizzatore	295
1N5406	G. I.	YZ/4303-25	600	3		SI.	DO27	Raddrizzatore	315
1N5407	G. I.	YZ/4303-30	800	3		SI.	DO27	Raddrizzatore	345
1N5408	G. I.	YZ/4303-35	1000	3		SI.	DO27	Raddrizzatore	365
TIPO	CASA	CODICE	V _{RRM} (V)	T _A (A)		MATERIALE	CONTENITORE	DESCRIZIONE	PREZZO LISTINO
1SB05	I. R.	YZ/4310-00	50	1		SI.	—	Ponte monofase	1.450
1SB10	I. R.	YZ/4310-10	100	1		SI.	—	Ponte monofase	1.450
1SB20	I. R.	YZ/4310-20	200	1		SI.	—	Ponte monofase	1.500
1SB40	I. R.	YZ/4310-30	400	1		SI.	—	Ponte monofase	1.550
1SB60	I. R.	YZ/4310-40	600	1		SI.	—	Ponte monofase	1.650
1SB80	I. R.	YZ/4310-50	800	1		SI.	—	Ponte monofase	1.850
1SB100	I. R.	YZ/4310-60	1000	1		SI.	—	Ponte monofase	2.100
TIPO	CASA	CODICE	DISSIP. (W)	V _Z (V)	IZT (mA)	MATERIALE	CONTENITORE	DESCRIZIONE	PREZZO LISTINO
1Z3,3T5	I. R.	YZ/4320-00	1,5	3,3	50	SI.	DO3	Zener	1.100
1Z3,6T5	I. R.	YZ/4320-05	1,5	3,6	50	SI.	DO3	Zener	1.100
1Z3,9T5	I. R.	YZ/4320-10	1,5	3,9	50	SI.	DO3	Zener	1.100
1Z4,3T5	I. R.	YZ/4320-15	1,5	4,3	50	SI.	DO3	Zener	1.100
1Z4,7T5	I. R.	YZ/4320-20	1,5	4,7	40	SI.	DO3	Zener	1.100
1Z5,1T5	I. R.	YZ/4320-25	1,5	5,1	40	SI.	DO3	Zener	1.100
1Z5,6T5	I. R.	YZ/4320-30	1,5	5,6	35	SI.	DO3	Zener	1.100
1Z6,2T5	I. R.	YZ/4320-35	1,5	6,2	35	SI.	DO3	Zener	1.100
1Z6,8T5	I. R.	YZ/4320-40	1,5	6,8	30	SI.	DO3	Zener	1.100
1Z7,5T5	I. R.	YZ/4320-45	1,5	7,5	30	SI.	DO3	Zener	1.100
1Z8,2T5	I. R.	YZ/4320-50	1,5	8,2	25	SI.	DO3	Zener	1.100
1Z9,1T5	I. R.	YZ/4320-55	1,5	9,1	25	SI.	DO3	Zener	1.100
1Z10T5	I. R.	YZ/4320-60	1,5	10	20	SI.	DO3	Zener	1.100
1Z11T5	I. R.	YZ/4320-65	1,5	11	20	SI.	DO3	Zener	1.100
1Z12T5	I. R.	YZ/4320-70	1,5	12	15	SI.	DO3	Zener	1.100
1Z13T5	I. R.	YZ/4320-75	1,5	13	15	SI.	DO3	Zener	1.100
1Z15T5	I. R.	YZ/4320-80	1,5	15	13	SI.	DO3	Zener	1.100
1Z16T5	I. R.	YZ/4320-85	1,5	16	13	SI.	DO3	Zener	1.100
1Z18T5	I. R.	YZ/4320-90	1,5	18	10	SI.	DO3	Zener	1.100
1Z20T5	I. R.	YZ/4320-95	1,5	20	10	SI.	DO3	Zener	1.100
1Z22T5	I. R.	YZ/4321-00	1,5	22	9	SI.	DO3	Zener	1.100
1Z24T5	I. R.	YZ/4321-05	1,5	24	9	SI.	DO3	Zener	1.100
1Z27T5	I. R.	YZ/4321-10	1,5	27	7	SI.	DO3	Zener	1.100
1Z30T5	I. R.	YZ/4321-15	1,5	30	7	SI.	DO3	Zener	1.100
1Z33T5	I. R.	YZ/4321-20	1,5	33	7	SI.	DO3	Zener	1.100
1Z3,3T10	I. R.	YZ/4322-00	1,5	3,3	50	SI.	DO3	Zener	1.050
1Z3,6T10	I. R.	YZ/4322-05	1,5	3,6	50	SI.	DO3	Zener	1.050
1Z3,9T10	I. R.	YZ/4322-10	1,5	3,9	50	SI.	DO3	Zener	1.050
1Z4,3T10	I. R.	YZ/4322-15	1,5	4,3	50	SI.	DO3	Zener	1.050
1Z4,7T10	I. R.	YZ/4322-20	1,5	4,7	40	SI.	DO3	Zener	1.050
1Z5,1T10	I. R.	YZ/4322-25	1,5	5,1	40	SI.	DO3	Zener	1.050
1Z5,6T10	I. R.	YZ/4322-30	1,5	5,6	35	SI.	DO3	Zener	1.050
1Z6,2T10	I. R.	YZ/4322-35	1,5	6,2	35	SI.	DO3	Zener	1.050

TIPO	CASA	CODICE	DISSIP. (W)	VZ (V)	IZT (mA)	MATERIALE	CONTENITORE	DESCRIZIONE	PREZZO LISTINO
1Z6,8T10	I. R.	YZ/4322-40	1,5	6,8	30	SI.	DO3	Zener	1.050
1Z8,2T10	I. R.	YZ/4322-45	1,5	8,2	25	SI.	DO3	Zener	1.050
1Z10T10	I. R.	YZ/4322-50	1,5	10	20	SI.	DO3	Zener	1.050
1Z11T10	I. R.	YZ/4322-55	1,5	11	20	SI.	DO3	Zener	1.050
1Z12T10	I. R.	YZ/4322-60	1,5	12	15	SI.	DO3	Zener	1.050
1Z15T10	I. R.	YZ/4322-65	1,5	15	13	SI.	DO3	Zener	1.050
1Z18T10	I. R.	YZ/4322-70	1,5	18	10	SI.	DO3	Zener	1.050
1Z20T10	I. R.	YZ/4322-75	1,5	20	10	SI.	DO3	Zener	1.050
1Z21T10	I. R.	YZ/4322-80	1,5	21	9	SI.	DO3	Zener	1.050
1Z22T10	I. R.	YZ/4322-85	1,5	22	9	SI.	DO3	Zener	1.050
1Z24T10	I. R.	YZ/4322-90	1,5	24	9	SI.	DO3	Zener	1.050
1Z27T10	I. R.	YZ/4322-95	1,5	27	7	SI.	DO3	Zener	1.050
1Z30T10	I. R.	YZ/4323-00	1,5	30	7	SI.	DO3	Zener	1.050
1Z33T10	I. R.	YZ/4323-05	1,5	33	7	SI.	DO3	Zener	1.050
1ZC3,3T5	I. R.	YZ/4325-00	1,5	3,3	50	SI.	A77F	Zener	1.200
1ZC3,6T5	I. R.	YZ/4325-05	1,5	3,6	50	SI.	A77F	Zener	1.200
1ZC3,9T5	I. R.	YZ/4325-10	1,5	3,9	50	SI.	A77F	Zener	1.200
1ZC4,3T5	I. R.	YZ/4325-15	1,5	4,3	50	SI.	A77F	Zener	1.200
1ZC4,7T5	I. R.	YZ/4325-20	1,5	4,7	40	SI.	A77F	Zener	1.200
1ZC5,1T5	I. R.	YZ/4325-25	1,5	5,1	40	SI.	A77F	Zener	1.200
1ZC5,6T5	I. R.	YZ/4325-30	1,5	5,6	35	SI.	A77F	Zener	1.200
1ZC6,2T5	I. R.	YZ/4325-35	1,5	6,2	35	SI.	A77F	Zener	1.200
1ZC6,8T5	I. R.	YZ/4325-40	1,5	6,8	30	SI.	A77F	Zener	1.200
1ZC7,5T5	I. R.	YZ/4325-45	1,5	7,5	30	SI.	A77F	Zener	1.200
1ZC8,2T5	I. R.	YZ/4325-50	1,5	8,2	25	SI.	A77F	Zener	1.200
1ZC9,1T5	I. R.	YZ/4325-55	1,5	9,1	25	SI.	A77F	Zener	1.200
1ZC10T5	I. R.	YZ/4325-60	1,5	10	20	SI.	A77F	Zener	1.200
1ZC11T5	I. R.	YZ/4325-65	1,5	11	20	SI.	A77F	Zener	1.200
1ZC12T5	I. R.	YZ/4325-70	1,5	12	15	SI.	A77F	Zener	1.200
1ZC13T5	I. R.	YZ/4325-75	1,5	13	15	SI.	A77F	Zener	1.200
1ZC15T5	I. R.	YZ/4325-80	1,5	15	15	SI.	A77F	Zener	1.200
1ZC16T5	I. R.	YZ/4325-85	1,5	16	13	SI.	A77F	Zener	1.200
1ZC18T5	I. R.	YZ/4325-90	1,5	18	10	SI.	A77F	Zener	1.200
1ZC20T5	I. R.	YZ/4325-95	1,5	20	10	SI.	A77F	Zener	1.200
1ZC22T5	I. R.	YZ/4326-00	1,5	22	9	SI.	A77F	Zener	1.200
1ZC24T5	I. R.	YZ/4326-05	1,5	24	9	SI.	A77F	Zener	1.200
1ZC27T5	I. R.	YZ/4326-10	1,5	27	7	SI.	A77F	Zener	1.200
1ZC30T5	I. R.	YZ/4326-15	1,5	30	7	SI.	A77F	Zener	1.200
1ZC33T5	I. R.	YZ/4326-20	1,5	33	7	SI.	A77F	Zener	1.200
1ZSA3,3	I. R.	YZ/4330-00	1	3,3	76	SI.	A146	Zener	470
1ZSA3,6	I. R.	YZ/4330-05	1	3,6	69	SI.	A146	Zener	470
1ZSA3,9	I. R.	YZ/4330-10	1	3,9	64	SI.	A146	Zener	470
1ZSA4,3	I. R.	YZ/4330-15	1	4,3	58	SI.	A146	Zener	470
1ZSA4,7	I. R.	YZ/4330-20	1	4,7	53	SI.	A146	Zener	470
1ZSA5,1	I. R.	YZ/4330-25	1	5,1	49	SI.	A146	Zener	470
1ZSA5,6	I. R.	YZ/4330-30	1	5,6	45	SI.	A146	Zener	470
1ZSA6,2	I. R.	YZ/4330-35	1	6,2	41	SI.	A146	Zener	470
1ZSA6,8	I. R.	YZ/4330-40	1	6,8	37	SI.	A146	Zener	470
1ZSA7,5	I. R.	YZ/4330-45	1	7,5	34	SI.	A146	Zener	470
1ZSA8,2	I. R.	YZ/4330-50	1	8,2	31	SI.	A146	Zener	470
1ZSA9,1	I. R.	YZ/4330-55	1	9,1	28	SI.	A146	Zener	470
1ZSA10	I. R.	YZ/4330-60	1	10	25	SI.	A146	Zener	470

TIPO	CASA	CODICE	DISSIP (W)	VZ (V)	IZT (mA)	MATERIALE	CONTENITORE	DESCRIZIONE	PREZZO LISTINO
1ZSA11	I.R.	YZ/4330-65	1	11	23	SI.	A146	Zener	470
1ZSA12	I.R.	YZ/4330-70	1	12	21	SI.	A146	Zener	470
1ZSA13	I.R.	YZ/4330-75	1	13	19	SI.	A146	Zener	470
1ZSA15	I.R.	YZ/4330-80	1	15	17	SI.	A146	Zener	470
1ZSA16	I.R.	YZ/4330-85	1	16	15,5	SI.	A146	Zener	470
1ZSA18	I.R.	YZ/4330-90	1	18	14	SI.	A146	Zener	470
1ZSA20	I.R.	YZ/4330-95	1	20	12,5	SI.	A146	Zener	470
1ZSA22	I.R.	YZ/4331-00	1	22	11,5	SI.	A146	Zener	470
1ZSA24	I.R.	YZ/4331-05	1	24	10,5	SI.	A146	Zener	470
1ZSA27	I.R.	YZ/4331-10	1	27	9,5	SI.	A146	Zener	470
1ZSA30	I.R.	YZ/4331-15	1	30	8,5	SI.	A146	Zener	470
1ZSA33	I.R.	YZ/4331-20	1	33	7,5	SI.	A146	Zener	470
1ZSA36	I.R.	YZ/4331-25	1	36	7	SI.	A146	Zener	470
1ZSA39	I.R.	YZ/4331-30	1	39	6,5	SI.	A146	Zener	470
1ZSA43	I.R.	YZ/4331-35	1	43	6	SI.	A146	Zener	470
1ZSA47	I.R.	YZ/4331-40	1	47	5,5	SI.	A146	Zener	470
1ZSA51	I.R.	YZ/4331-45	1	51	5	SI.	A146	Zener	470
1ZSA56	I.R.	YZ/4331-50	1	56	4,5	SI.	A146	Zener	470
1ZSA62	I.R.	YZ/4331-55	1	62	4	SI.	A146	Zener	470
1ZSA68	I.R.	YZ/4331-60	1	68	3,7	SI.	A146	Zener	470
1ZSA75	I.R.	YZ/4331-65	1	75	3,3	SI.	A146	Zener	435
1ZSA82	I.R.	YZ/4331-70	1	82	3	SI.	A146	Zener	470
1ZSA91	I.R.	YZ/4331-75	1	91	2,8	SI.	A146	Zener	470
1ZSA100	I.R.	YZ/4331-80	1	100	2,5	SI.	A146	Zener	470
TIPO	CASA	CODICE	V _{RRM} (V)	I _T (AV)(A)		MATERIALE	CONTENITORE	DESCRIZIONE	PREZZO LISTINO
2AF05N	I.R.	YZ/4350-00	50	12		SI.	M324B	Autodiiodo	455
2AF05R	I.R.	YZ/4350-05	50	12		SI.	M324B	Autodiiodo	455
2AF1N	I.R.	YZ/4350-10	100	12		SI.	M324B	Autodiiodo	530
2AF1R	I.R.	YZ/4350-15	100	12		SI.	M324B	Autodiiodo	530
2AF2N	I.R.	YZ/4350-20	200	12		SI.	M324B	Autodiiodo	790
2AF2R	I.R.	YZ/4350-25	200	12		SI.	M324B	Autodiiodo	790
2AF4N	I.R.	YZ/4350-30	400	12		SI.	M324B	Autodiiodo	940
2AF4R	I.R.	YZ/4350-35	400	12		SI.	M324B	Autodiiodo	940
2AF6N	I.R.	YZ/4350-40	600	12		SI.	M324B	Autodiiodo	1.150
2AF6R	I.R.	YZ/4350-45	600	12		SI.	M324B	Autodiiodo	1.150
TIPO	CASA	CODICE	V _{RWM} (V)	I _T (RMS)(A)		MATERIALE	CONTENITORE	DESCRIZIONE	PREZZO LISTINO
2N681	Silec	YZ/4400-00	25	25		SI.	TO48	S.C.R.	4.550
2N682	Silec	YZ/4400-05	50	25		SI.	TO48	S.C.R.	4.600
2N683	G.E.	YZ/4400-10	100	25		SI.	TO48	S.C.R.	2.300
2N683	Silec	YZ/4400-15	100	25		SI.	TO48	S.C.R.	4.850
2N685	G.E.	YZ/4400-20	200	25		SI.	TO48	S.C.R.	2.650
2N685	Silec	YZ/4400-25	200	25		SI.	TO48	S.C.R.	5.100
2N687	Silec	YZ/4400-30	300	25		SI.	TO48	S.C.R.	5.400
2N688	G.E.	YZ/4400-35	400	25		SI.	TO48	S.C.R.	13.500
2N688	Silec	YZ/4400-40	400	25		SI.	TO48	S.C.R.	5.600
2N689	G.E.	YZ/4400-45	500	25		SI.	TO48	S.C.R.	14.900
2N689	Silec	YZ/4400-50	500	25		SI.	TO48	S.C.R.	6.100
2N690	G.E.	YZ/4400-55	600	25		SI.	TO48	S.C.R.	16.900
2N690	Silec	YZ/4400-60	600	25		SI.	TO48	S.C.R.	6.300
2N691	Silec	YZ/4400-65	700	25		SI.	TO48	S.C.R.	8.400

TIPO	CASA	CODICE	$V_{RWM(V)}$	$I_T(RMS)(A)$		MATERIALE	CONTENITORE	DESCRIZIONE	PREZZO LISTINO
2N692	G.E.	YZ/4400-70	800	25		SI.	TO48	S. C. R.	21.500
2N692	Silec	YZ/4400-75	800	25		SI.	TO48	S. C. R.	9.200
TIPO	CASA	CODICE	FT(MHz)	$V_{CEO(V)}$	$I_C(mA)$	MATERIALE	CONTENITORE	DESCRIZIONE	PREZZO LISTINO
2N696	PH	YZ/4400-85	60	40	200	SI. NPN	TO5	Commutazione	790
2N696	SGS	YZ/4400-90	60	40	200	SI. NPN	TO5	Commutazione	580
2N697	PH	YZ/4400-95	80	40	200	SI. NPN	TO5	Commutazione	265
2N697	SGS	YZ/4401-00	80	40	200	SI. NPN	TO5	Commutazione	400
2N699	SGS	YZ/4401-05	80	80	200	SI. NPN	TO5	Commutazione	640
2N699B	SGS	YZ/4401-10	80	100	200	SI. NPN	TO5	Commutazione	660
2N706	SGS	YZ/4401-35	400	20	100	SI. NPN	TO18	Commutazione	435
2N706A	PH	YZ/4401-40	400	30	100	SI. NPN	TO18	Commutazione	580
2N706A	SGS	YZ/4401-45	400	30	100	SI. NPN	TO18	Commutazione	460
2N708	PH	YZ/4401-55	300	15	100	SI. NPN	TO18	Commutazione	580
2N708	SGS	YZ/4401-60	300	15	100	SI. NPN	TO18	Commutazione	355
2N709	SGS	YZ/4401-65	800	10	50	SI. NPN	TO18	Commutazione	530
2N722	SGS	YZ/4402-00	250	40	500	SI. PNP	TO18	Commutazione	405
2N743	PH	YZ/4402-30	650	10	300	SI. NPN	TO18	Commutazione	580
2N743	SGS	YZ/4402-35	650	10	300	SI. NPN	TO18	Commutazione	425
2N744	PH	YZ/4402-40	650	10	300	SI. NPN	TO18	Commutazione	580
2N744	SGS	YZ/4402-45	650	10	300	SI. NPN	TO18	Commutazione	460
2N753	SGS	YZ/4402-65	650	10	300	SI. NPN	TO18	Commutazione	380
2N914	PH	YZ/4405-00	360	15	300	SI. NPN	RO64	Commutazione	580
2N914	SGS	YZ/4405-05	360	15	300	SI. NPN	RO64	Commutazione	380
2N915	SGS	YZ/4405-10	400	40	200	SI. NPN	TO18	Commutazione	510
2N916	SGS	YZ/4405-15	360	25	—	SI. NPN	TO18	Bassa potenza	495
2N918	SGS	YZ/4405-20	900	15	50	SI. NPN	TO72	Bassa potenza	370
2N918	Texas	YZ/4405-25	900	15	50	SI. NPN	TO72	Bassa potenza	670
2N929	SGS	YZ/4405-40	100	30	10	SI. NPN	TO18	Bassa potenza	405
2N930	SGS	YZ/4405-50	80	45	30	SI. NPN	TO18	Bassa potenza	370
2N956	SGS	YZ/4405-70	85	40	300	SI. NPN	TO18	Bassa potenza	460
2N995	SGS	YZ/4406-20	700	15	200	SI. NPN	TO18	Bassa potenza	425
2N997	SGS	YZ/4406-25	—	40	—	SI.	TO18	Darlington	3.000
2N998	SGS	YZ/4406-30	—	60	—	SI.	TO18	Darlington	7.200
2N999	SGS	YZ/4406-35	—	60	—	SI.	TO18	Darlington	8.400
2N1132	SGS	YZ/4409-00	250	40	500	SI. PNP	TO5	Bassa potenza	485
TIPO	CASA	CODICE	$V_{RRM(V)}$ $V_{(bo)}(V)$	$I_T(RMS)(A)$		MATERIALE	CONTENITORE	DESCRIZIONE	PREZZO LISTINO
2N1595	G.E.	YZ/4415-00	50	1,6		SI.	TO5	S. C. R.	3.300
2N1596	G.E.	YZ/4415-05	100	1,6		SI.	TO5	S. C. R.	4.750
2N1599	G.E.	YZ/4415-10	400	1,6		SI.	TO5	S. C. R.	19.500
TIPO	CASA	CODICE	FT(MHz)	$V_{CEO(V)}$	$I_C(mA)$	MATERIALE	CONTENITORE	DESCRIZIONE	PREZZO LISTINO
2N1613	SGS	YZ/4416-00	80	30	500	SI. NPN	TO5	Commutazione	345
TIPO	CASA	CODICE	PT (W)	R_{BB}		MATERIALE	CONTENITORE	DESCRIZIONE	PREZZO LISTINO
2N1671	G.E.	YZ/4417-00	0,45	4,7 + 9,1		SI.	TO5	Unigiunzione	4.550
2N1671A	G.E.	YZ/4417-05	0,45	4,7 + 9,1		SI.	TO5	Unigiunzione	4.800
2N1671AX	Silec	YZ/4417-10	0,45	4,7 + 9,1		SI.	TO5	Unigiunzione	5.100
2N1671B	G.E.	YZ/4417-15	0,45	4,7 + 9,1		SI.	TO5	Unigiunzione	5.500
2N1671BP	Silec	YZ/4417-20	0,45	4,7 + 9,1		SI.	TO5	Unigiunzione	6.200
2N1671BX	Silec	YZ/4417-25	0,45	4,7 + 9,1		SI.	TO5	Unigiunzione	7.200

TIPO	CASA	CODICE	PT _(W)	R _{BB}		MATERIALE	CONTENITORE	DESCRIZIONE	PREZZO LISTINO
2N1671C	G.E.	YZ/4417-30	0,45	4,7+9,1		SI.	TO5	Unigiunzione	21.500
2N1671CX	Silec	YZ/4417-35	0,45	4,7+9,1		SI.	TO5	Unigiunzione	12.000
TIPO	CASA	CODICE	FT(MHz)	V _{CEO} (V)	I _C (mA)	MATERIALE	CONTENITORE	DESCRIZIONE	PREZZO LISTINO
2N1711	SGS	YZ/4418-05	100	30	500	SI. NPN	TO5	Commutazione	355
TIPO	CASA	CODICE	V _{RRM} V _{(bc)V}	I _T (RMS)(A)		MATERIALE	CONTENITORE	DESCRIZIONE	PREZZO LISTINO
2N1772	G.E.	YZ/4419-00	100	7,4		SI.	TO64	S.C.R.	7.500
2N1774A	G.E.	YZ/4419-10	200	7,4		SI.	TO64	S.C.R.	15.900
2N1777A	G.E.	YZ/4419-20	400	7,4		SI.	TO64	S.C.R.	23.500
2N1844	G.E.	YZ/4421-00	100	16		SI.	TO48	S.C.R.	6.400
2N1849	G.E.	YZ/4421-10	400	16		SI.	TO48	S.C.R.	11.500
TIPO	CASA	CODICE	FT(MHz)	V _{CEO} (V)	I _C (mA)	MATERIALE	CONTENITORE	DESCRIZIONE	PREZZO LISTINO
2N1889	SGS	YZ/4422-00	80	60	150	SI. NPN	TO5	Bassa potenza	580
2N1890	SGS	YZ/4422-05	180	60	150	SI. NPN	TO5	Bassa potenza	600
2N1893	SGS	YZ/4422-15	180	80	150	SI. NPN	TO5	Bassa potenza	460
2N1983	SGS	YZ/4422-25	60	25	—	SI. NPN	TO5	Bassa potenza	510
2N1984	SGS	YZ/4422-30	60	25	—	SI. NPN	TO5	Bassa potenza	510
2N1985	SGS	YZ/4422-35	60	25	—	SI. NPN	TO5	Bassa potenza	510
2N1986	SGS	YZ/4422-40	60	25	—	SI. NPN	TO5	Bassa potenza	520
2N1987	SGS	YZ/4422-45	60	25	—	SI. NPN	TO5	Bassa potenza	520
2N1990	SGS	YZ/4422-60	60	100	30	SI. NPN	TO5	Bassa potenza	580
2N2049	SGS	YZ/4424-00	90	30	100	SI. NPN	TO5	Bassa potenza	880
2N2060	SGS	YZ/4424-20	—	60	—	SI. NPN	TO5	Duale	3.800
2N2102	RCA	YZ/4425-00	120	65	1000	SI. NPN	TO5	Applic. generali	2.650
TIPO	CASA	CODICE	PT _(W)	R _{BB}		MATERIALE	CONTENITORE	DESCRIZIONE	PREZZO LISTINO
2N2160	G.E.	YZ/4425-60	0,45	4 + 12		SI.	TO5	Unigiunzione	1.550
TIPO	CASA	CODICE	FT(MHz)	V _{CEO} (V)	I _C (mA)	MATERIALE	CONTENITORE	DESCRIZIONE	PREZZO LISTINO
2N2195	SGS	YZ/4425-90	85	40	1000	SI. NPN	TO5	Bassa potenza	460
2N2218	PH	YZ/4427-00	250	30	800	SI. NPN	TO39	Bassa potenza	1.100
2N2218	SGS	YZ/4427-05	250	30	800	SI. NPN	TO39	Bassa potenza	390
2N2218A	PH	YZ/4427-10	250	40	800	SI. NPN	TO39	Bassa potenza	1.150
2N2218A	SGS	YZ/4427-15	250	40	800	SI. NPN	TO39	Bassa potenza	415
2N2219	PH	YZ/4427-20	250	30	800	SI. NPN	TO39	Bassa potenza	1.150
2N2219	SGS	YZ/4427-25	250	30	800	SI. NPN	TO39	Bassa potenza	435
2N2219A	PH	YZ/4427-30	250	40	800	SI. NPN	TO39	Bassa potenza	1.250
2N2219A	SGS	YZ/4427-35	250	40	800	SI. NPN	TO39	Bassa potenza	460
2N2221	PH	YZ/4427-40	250	30	800	SI. NPN	TO18	Bassa potenza	960
2N2221	SGS	YZ/4427-45	250	30	800	SI. NPN	TO18	Bassa potenza	390
2N2221A	PH	YZ/4427-50	250	40	800	SI. NPN	TO18	Bassa potenza	1.050
2N2221A	SGS	YZ/4427-55	250	40	800	SI. NPN	TO18	Bassa potenza	415
2N2222	PH	YZ/4427-60	250	30	800	SI. NPN	TO18	Bassa potenza	990
2N2222	SGS	YZ/4427-65	250	30	800	SI. NPN	TO18	Bassa potenza	300
2N2222A	PH	YZ/4427-70	250	40	800	SI. NPN	TO18	Bassa potenza	1.050
2N2222A	SGS	YZ/4427-75	250	40	800	SI. NPN	TO18	Bassa potenza	310
2N2223	SGS	YZ/4427-80	—	80	—	SI. NPN	TO5	Duale	2.900
2N2223A	SGS	YZ/4427-85	—	80	—	SI. NPN	TO5	Duale	3.250
2N2270	RCA	YZ/4429-00	60	45	1000	SI. NPN	TO5	Applic. generali	860
2N2297	SGS	YZ/4429-30	60	35	1000	SI. NPN	TO5	Applic. generali	690

TIPO	CASA	CODICE	V _{RWM} (V)	I _T (RMS)(A)		MATERIALE	CONTENITORE	DESCRIZIONE	PREZZO LISTINO
2N2322	Silec	YZ/4430-00	25	1,6		SI.	TO39	S.C.R.	1.250
2N2323	Silec	YZ/4430-05	50	1,6		SI.	TO39	S.C.R.	1.250
2N2324	Silec	YZ/4430-10	100	1,6		SI.	TO39	S.C.R.	1.300
2N2325	Silec	YZ/4430-15	150	1,6		SI.	TO39	S.C.R.	1.300
2N2326	Silec	YZ/4430-20	200	1,6		SI.	TO39	S.C.R.	1.350
2N2327	Silec	YZ/4430-25	250	1,6		SI.	TO39	S.C.R.	1.400
2N2328	Silec	YZ/4430-30	300	1,6		SI.	TO39	S.C.R.	1.400
2N2329	Silec	YZ/4430-35	400	1,6		SI.	TO39	S.C.R.	1.450
TIPO	CASA	CODICE	FT(MHz)	V _{CEO} (V)	I _C (mA)	MATERIALE	CONTENITORE	DESCRIZIONE	PREZZO LISTINO
2N2368	SGS	YZ/4431-00	500	15	500	SI. NPN	TO18	Commutazione	415
2N2369	SGS	YZ/4431-05	600	15	500	SI. NPN	TO18	Commutazione	345
2N2369A	PH	YZ/4431-10	500	15	500	SI. NPN	TO18	Commutazione	610
2N2369A	SGS	YZ/4431-15	500	15	500	SI. NPN	TO18	Commutazione	370
2N2405	RCA	YZ/4432-00	120	90	1000	SI. NPN	TO5	Applic. generali	3.850
2N2410	SGS	YZ/4432-10	300	25	500	SI. NPN	TO5	Commutazione	640
2N2475	SGS	YZ/4432-80	800	5	50	SI. NPN	TO18	Commutazione	580
2N2483	PH	YZ/4433-00	80	60	50 ICM	SI. NPN	TO18	Bassa potenza	1.450
2N2483	SGS	YZ/4433-05	80	60	50 ICM	SI. NPN	TO18	Bassa potenza	370
2N2484	PH	YZ/4433-10	80	60	50 ICM	SI. NPN	TO18	Bassa potenza	1.450
2N2484	FSC	YZ/4433-15	80	60	50 ICM	SI. NPN	TO18	Bassa potenza	345
2N2484	SGS	YZ/4433-20	80	60	50 ICM	SI. NPN	TO18	Bassa potenza	160
TIPO	CASA	CODICE	PT (W)	R _{BB}		MATERIALE	CONTENITORE	DESCRIZIONE	PREZZO LISTINO
2N2646	G.E.	YZ/4435-00	0,30	4,7+9,1		SI.	TO18	Unigiunzione	1.450
2N2646	Silec	YZ/4435-05	0,30	4,7+9,1		SI.	TO18	Unigiunzione	1.650
2N2646P	Silec	YZ/4435-15	0,30	4,7+9,1		SI.	TO18	Unigiunzione	1.450
2N2647	G.E.	YZ/4435-20	0,30	4,7+9,1		SI.	TO18	Unigiunzione	3.700
2N2647	Silec	YZ/4435-25	0,30	4,7+9,1		SI.	TO18	Unigiunzione	2.150
TIPO	CASA	CODICE	FT(MHz)	V _{CEO} (V)	I _C (mA)	MATERIALE	CONTENITORE	DESCRIZIONE	PREZZO LISTINO
2N2845	SGS	YZ/4437-00	800	5	50	SI. NPN	TO18	Bassa potenza	580
2N2846	SGS	YZ/4437-05	800	5	50	SI. NPN	TO5	Commutazione	640
2N2847	SGS	YZ/4437-10	800	5	50	SI. NPN	TO5	Commutazione	495
2N2848	SGS	YZ/4437-15	800	5	50	SI. NPN	TO5	Commutazione	640
2N2894	SGS	YZ/4438-05	700	15	200	SI. PNP	TO18	Commutazione	415
2N2894A	PH	YZ/4438-10	—	12	200	SI. PNP	TO18	Commutazione	2.000
2N2904	PH	YZ/4438-30	200	40	600	SI. PNP	TO39	Commutazione	1.050
2N2904	SGS	YZ/4438-35	200	40	600	SI. PNP	TO39	Commutazione	435
2N2904A	PH	YZ/4438-40	200	60	600	SI. PNP	TO39	Commutazione	1.100
2N2904A	SGS	YZ/4438-45	200	60	600	SI. PNP	TO39	Commutazione	460
2N2905	PH	YZ/4438-50	200	40	600	SI. PNP	TO39	Commutazione	1.100
2N2905	SGS	YZ/4438-55	200	40	600	SI. PNP	TO39	Commutazione	435
2N2905A	PH	YZ/4438-60	200	60	600	SI. PNP	TO39	Commutazione	1.150
2N2905A	SGS	YZ/4438-65	200	60	600	SI. PNP	TO39	Commutazione	460
2N2906	PH	YZ/4438-70	200	40	600	SI. PNP	TO18	Commutazione	690
2N2906	SGS	YZ/4438-75	200	40	600	SI. PNP	TO18	Commutazione	370
2N2906A	PH	YZ/4438-80	200	60	600	SI. PNP	TO18	Commutazione	770
2N2906A	SGS	YZ/4438-85	200	60	600	SI. PNP	TO18	Commutazione	370

TIPO	CASA	CODICE	FT(MHz)	V _{CEO} (V)	I _C (mA)	MATERIALE	CONTENITORE	DESCRIZIONE	PREZZO LISTINO
2N2907	PH	YZ/4438-90	200	40	600	SI. PNP	TO18	Commutazione	710
2N2907	SGS	YZ/4438-95	200	40	600	SI. PNP	TO18	Commutazione	370
2N2907A	PH	YZ/4439-00	200	60	600	SI. PNP	TO18	Commutazione	800
2N2907A	SGS	YZ/4439-05	200	60	600	SI. PNP	TO18	Commutazione	370
2N2915	SGS	YZ/4439-50	—	20	—	SI. NPN	TO5	Duale	4.850
2N2916	SGS	YZ/4439-55	—	20	—	SI. NPN	TO5	Duale	5.600
2N2917	SGS	YZ/4439-60	—	20	—	SI. NPN	TO5	Duale	2.900
2N2918	SGS	YZ/4439-65	—	20	—	SI. NPN	TO5	Duale	3.450
2N2919	SGS	YZ/4439-70	—	20	—	SI. NPN	TO5	Duale	5.400
2N2920	SGS	YZ/4439-75	—	20	—	SI. NPN	TO5	Duale	6.400
2N3013	SGS	YZ/4440-00	600	20	200	SI. NPN	TO5	Bassa potenza	520
2N3053	RCA	YZ/4440-50	100	40	700	SI. NPN	TO5	Applic. generali	810
2N3053	SGS	YZ/4440-55	100	40	700	SI. NPN	TO5	Applic. generali	510
2N3054	SIE	YZ/4440-60	0,8	55	4 A	SI. NPN	TO66	Alta potenza	2.650
2N3054	RCA	YZ/4440-65	0,8	55	4 A	SI. NPN	TO66	Alta potenza	1.850
2N3054	MIS	YZ/4440-70	0,8	55	4 A	SI. NPN	TO66	Alta potenza	1.250
2N3055	PH	YZ/4440-75	0,8	60	15 A	SI. NPN	TO3	Alta potenza	2.450
2N3055 (BD130)	SIE	YZ/4440-80	0,8	60	15 A	SI. NPN	TO3	Alta potenza	1.450
2N3055	RCA	YZ/4440-85	0,8	60	15 A	SI. NPN	TO3	Alta potenza	2.550
2N3055	MIS	YZ/4440-90	0,8	60	15 A	SI. NPN	TO3	Alta potenza	1.250
2N3055 (GR6)	SGS	YZ/4440-95	0,8	60	15 A	SI. NPN	TO3	Alta potenza	1.140
2N3107	SGS	YZ/4442-00	85	40	1000	SI. NPN	TO5	Bassa potenza	580
2N3108	SGS	YZ/4442-05	90	60	800	SI. NPN	TO5	Commutazione	580
2N3109	SGS	YZ/4442-10	90	50	1000	SI. NPN	TO5	Commutazione	580
2N3110	SGS	YZ/4442-15	90	50	1000	SI. NPN	TO5	Commutazione	550
2N3209	SGS	YZ/4442-50	700	20	200	SI. PNP	TO18	Bassa potenza	600
2N3299	SGS	YZ/4443-00	350	30	500	SI. NPN	TO5	Bassa potenza	520
2N3300	SGS	YZ/4443-05	350	30	500	SI. NPN	TO5	Bassa potenza	550
2N3301	SGS	YZ/4443-10	350	30	300	SI. NPN	TO18	Bassa potenza	485
2N3302	SGS	YZ/4443-15	350	30	300	SI. NPN	TO18	Bassa potenza	460
2N3375	PH	YZ/4444-00	500	40	500	SI. NPN	TO60	Appl. VHF-UHF	14.000
2N3375	RCA	YZ/4444-05	500	40	500	SI. NPN	TO60	Appl. VHF-UHF	17.500
2N3391	G.E.	YZ/4444-25	120	25	100	SI. NPN	TO98	Bassa potenza	690
2N3391A	G.E.	YZ/4444-30	100	25	100	SI. NPN	TO98	Bassa potenza	770
2N3402	G.E.	YZ/4445-00	120	25	500	SI. NPN	TO98	Bassa potenza	650
2N3403	G.E.	YZ/4445-05	120	25	500	SI. NPN	TO98	Bassa potenza	690
2N3405	G.E.	YZ/4445-10	120	50	500	SI. NPN	TO98	Bassa potenza	1.050
2N3414	G.E.	YZ/4445-15	120	25	500	SI. NPN	TO98	Bassa potenza	540
2N3415	G.E.	YZ/4445-20	120	25	500	SI. NPN	TO98	Bassa potenza	540
2N3416	G.E.	YZ/4445-25	120	50	500	SI. NPN	TO98	Bassa potenza	730
2N3417	G.E.	YZ/4445-30	120	50	500	SI. NPN	TO98	Bassa potenza	920
2N3423	SGS	YZ/4446-00	—	20	—	SI. NPN	TO5	Duale	7.200
2N3424	SGS	YZ/4446-05	—	20	—	SI. NPN	TO5	Duale	16.500
2N3439	RCA	YZ/4446-25	20	350	1000	SI. NPN	TO5	Alta potenza	2.200
2N3440	RCA	YZ/4446-30	20	250	1000	SI. NPN	TO5	Alta potenza	1.600
2N3441	RCA	YZ/4446-35	0,8	140	3 A	SI. NPN	TO66	Alta potenza	3.000
2N3442	PH	YZ/4446-40	0,8	140	10 A	SI. NPN	TO3	Alta potenza	4.950
2N3442	RCA	YZ/4446-45	0,8	140	10 A	SI. NPN	TO3	Alta potenza	4.550
2N3442	SGS	YZ/4446-50	0,8	140	10 A	SI. NPN	TO3	Alta potenza	2.650
2N3502	SGS	YZ/4447-00	250	45	500	SI. PNP	TO5	Commutazione	520
2N3503	SGS	YZ/4447-05	250	60	500	SI. PNP	TO5	Commutazione	550
2N3504	SGS	YZ/4447-10	250	45	300	SI. PNP	TO18	Commutazione	460

TIPO	CASA	CODICE	FT(MHz)	V _{CEO} (V)	I _C (mA)	MATERIALE	CONTENITORE	DESCRIZIONE	PREZZO LISTINO
2N3505	SGS	YZ/4447-15	250	60	300	Si. PNP	TO18	Commutazione	510
TIPO	CASA	CODICE	V _R RM (V)	I _T (AV)(A)		MATERIALE	CONTENITORE	DESCRIZIONE	PREZZO LISTINO
2N3525	RCA	YZ/4447-50	400	5		Si.	TO66	S. C. R.	3.000
2N3529	RCA	YZ/4447-60	400	2		Si.	TO8	S. C. R.	2.700
TIPO	CASA	CODICE	FT(MHz)	V _{CEO} (V)	I _C (mA)	MATERIALE	CONTENITORE	DESCRIZIONE	PREZZO LISTINO
2N3553	PH	YZ/4448-00	500	40	330	Si. NPN	TO39	Applic. VHF-UHF	6.300
2N3553	RCA	YZ/4448-05	500	40	330	Si. NPN	TO39	Applic. VHF-UHF	4.500
2N3583	RCA	YZ/4448-50	15	175	2 A	Si. NPN	TO66	Commutazione	2.450
2N3584	RCA	YZ/4448-55	15	250	2 A	Si. NPN	TO66	Commutazione	3.550
2N3585	RCA	YZ/4448-60	15	300	2 A	Si. NPN	TO66	Commutazione	4.350
2N3632	PH	YZ/4450-00	—	—	—	Si. NPN	TO60	Alta potenza	16.500
2N3662	G.E.	YZ/4450-50	1000	12	25	Si. NPN	TO98	Bassa potenza	840
2N3663	G.E.	YZ/4450-55	1000	12	25	Si. NPN	TO98	Bassa potenza	920
TIPO	CASA	CODICE	V _R RM (V)	I _T (AV)(A)		MATERIALE	CONTENITORE	DESCRIZIONE	PREZZO LISTINO
2N3670	RCA	YZ/4450-80	400	12,5		Si.	TO3	S. C. R.	5.900
TIPO	CASA	CODICE	FT(MHz)	V _{CEO} (V)	I _C (mA)	MATERIALE	CONTENITORE	DESCRIZIONE	PREZZO LISTINO
2N3702	Texas	YZ/4452-00	—	25	200	Si. PNP	TO92	Bassa potenza	335
2N3703	Texas	YZ/4452-05	—	30	200	Si. PNP	TO92	Bassa potenza	270
2N3704	Texas	YZ/4452-10	—	30	800	Si. NPN	TO92	Bassa potenza	370
2N3705	Texas	YZ/4452-15	—	30	800	Si. NPN	TO92	Bassa potenza	300
2N3706	Texas	YZ/4452-20	—	20	800	Si. NPN	TO92	Bassa potenza	395
2N3708	Texas	YZ/4452-25	—	30	30	Si. NPN	TO92	Bassa potenza	295
2N3709	Texas	YZ/4452-30	—	30	30	Si. NPN	TO92	Bassa potenza	295
2N3771	PH	YZ/4454-00	0,8	40	30 A	Si. NPN	TO3	Alta potenza	9.000
2N3771	RCA	YZ/4454-05	0,8	40	30 A	Si. NPN	TO3	Alta potenza	5.700
2N3772	PH	YZ/4454-10	0,8	60	20 A	Si. NPN	TO3	Alta potenza	9.000
2N3772	RCA	YZ/4454-15	0,8	60	20 A	Si. NPN	TO3	Alta potenza	5.500
2N3773	RCA	YZ/4454-20	0,8	140	16 A	Si. NPN	TO3	Alta potenza	8.500
2N3819	Texas	YZ/4455-00	—	—	—	Si.	TO92	F. E. T.	700
2N3823	PH	YZ/4455-10	—	—	—	Si.	TO72	F. E. T.	1.150
2N3823	Texas	YZ/4455-15	—	—	—	Si.	TO72	F. E. T.	1.350
2N3854	G.E.	YZ/4456-00	300	18	100	Si. NPN	TO98	Bassa potenza	540
2N3855	G.E.	YZ/4456-05	130	18	100	Si. NPN	TO98	Bassa potenza	620
2N3856	G.E.	YZ/4456-10	140	18	100	Si. NPN	TO98	Bassa potenza	650
2N3859	G.E.	YZ/4456-20	140	30	100	Si. NPN	TO98	Bassa potenza	540
2N3859A	G.E.	YZ/4456-25	140	60	100	Si. NPN	TO98	Bassa potenza	620
2N3866	PH	YZ/4457-00	800	30	400	Si. NPN	TO39	Applic. VHF-UHF	3.550
2N3866	RCA	YZ/4457-05	800	30	400	Si. NPN	TO39	Applic. VHF-UHF	2.550
2N3877	G.E.	YZ/4457-25	160	70	50	Si. NPN	TO98	Bassa potenza	770
2N3877A	G.E.	YZ/4457-30	160	85	50	Si. NPN	TO98	Bassa potenza	880
2N3879	RCA	YZ/4457-40	100	75	7 A	Si. NPN	TO66	Commutazione	5.300
2N3900	G.E.	YZ/4457-80	160	18	100	Si. NPN	TO98	Bassa potenza	690
2N3924	PH	YZ/4458-20	—	—	—	Si. NPN	TO39	Alta potenza	4.450
2N3926	PH	YZ/4458-30	250	18	1000	Si. NPN	TO39	Alta potenza	14.500
2N3927	PH	YZ/4458-35	200	18	1500	Si. NPN	TO39	Alta potenza	17.900
2N3931	SGS	YZ/4458-45	100	180	50	Si. PNP	TO5	Bassa potenza	1.300
2N3962	SGS	YZ/4459-00	70	60	100	Si. PNP	TO18	Bassa potenza	520
2N3963	SGS	YZ/4459-05	70	60	100	Si. PNP	TO18	Bassa potenza	550

TIPO	CASA	CODICE	FT(MHz)	V _{CEO} (V)	I _C (mA)	MATERIALE	CONTENITORE	DESCRIZIONE	PREZZO LISTINO
2N3964	SGS	YZ/4459-10	—	—	—	SI.	—	—	580
2N3965	SGS	YZ/4459-15	—	—	—	SI.	—	—	540
2N3966	PH	YZ/4459-20	—	—	—	SI.	—	Alta potenza	1.700
2N4026	SGS	YZ/4460-00	150	30	500	SI. PNP	TO18	Commutazione	1.050
2N4029	SGS	YZ/4460-10	150	30	500	SI. PNP	TO18	Commutazione	2.050
2N4030	SGS	YZ/4460-15	150	30	1000	SI. PNP	TO18	Commutazione	690
2N4030	FSC	YZ/4460-20	150	30	1000	SI. PNP	TO18	Commutazione	680
2N4031	SGS	YZ/4460-25	150	30	1000	SI. PNP	TO5	Commutazione	810
2N4032	SGS	YZ/4460-30	150	30	1000	SI. PNP	TO5	Commutazione	810
2N4033	SGS	YZ/4460-35	150	30	1000	SI. PNP	TO5	Commutazione	860
2N4034	SGS	YZ/4460-40	550	400	100	SI. PNP	TO18	Bassa potenza	670
2N4035	SGS	YZ/4460-45	550	400	100	SI. PNP	TO18	Bassa potenza	810
2N4036	RCA	YZ/4460-50	60	65	1000	SI. PNP	TO5	Applic. generali	1.650
2N4037	RCA	YZ/4460-55	60	40	1000	SI. PNP	TO5	Applic. generali	1.350
2N4046	SGS	YZ/4460-80	400	40	1000	SI. NPN	TO5	Bassa potenza	1.400
2N4047	SGS	YZ/4460-85	400	40	1000	SI. NPN	TO5	Bassa potenza	1.650
2N4091	PH	YZ/4462-00	—	—	—	SI.	—	F.E.T.	1.500
2N4092	PH	YZ/4462-05	—	—	—	SI.	—	F.E.T.	1.550
2N4093	PH	YZ/4462-10	—	—	—	SI.	—	F.E.T.	1.650
TIPO	CASA	CODICE	V _{RRM} V _{BO} V _I	I _T (AV) A		MATERIALE	CONTENITORE	DESCRIZIONE	PREZZO LISTINO
2N4101	RCA	YZ/4463-00	600	5		SI.	TO66	S.C.R.	3.500
2N4102	RCA	YZ/4463-05	600	2		SI.	TO8	S.C.R.	3.450
2N4103	RCA	YZ/4463-10	600	5		SI.	TO66	S.C.R.	8.000
TIPO	CASA	CODICE	FT(MHz)	V _{CEO} (V)	I _C (mA)	MATERIALE	CONTENITORE	DESCRIZIONE	PREZZO LISTINO
2N4240	RCA	YZ/4465-00	15	300	2 A	SI. NPN	TO66	Alta potenza	4.150
2N4314	RCA	YZ/4466-00	60	65	1000	SI. PNP	TO5	Applic. generali	1.500
2N4347	PH	YZ/4466-50	0,8	120	5 A	SI. NPN	TO3	Alta potenza	4.400
2N4347	RCA	YZ/4466-55	0,8	120	5 A	SI. NPN	TO3	Alta potenza	3.200
2N4348	RCA	YZ/4466-60	0,8	120	10 A	SI. NPN	TO3	Alta potenza	6.100
2N4391	PH	YZ/4467-00	—	—	—	SI.	TO18	F.E.T.	1.550
2N4392	PH	YZ/4467-05	—	—	—	SI.	TO18	F.E.T.	1.650
2N4393	PH	YZ/4467-10	—	—	—	SI.	TO18	F.E.T.	1.800
2N4427	PH	YZ/4468-00	700	20	400	SI. NPN	TO39	Alta potenza	3.700
2N4427	RCA	YZ/4468-05	700	20	400	SI. NPN	TO39	Alta potenza	2.900
2N4856	PH	YZ/4475-00	—	—	—	SI.	TO18	F.E.T.	1.500
2N4857	PH	YZ/4475-05	—	—	—	SI.	TO18	F.E.T.	1.550
2N4858	PH	YZ/4475-10	—	—	—	SI.	TO18	F.E.T.	1.650
2N4859	PH	YZ/4475-15	—	—	—	SI.	TO18	F.E.T.	1.700
2N4860	PH	YZ/4475-20	—	—	—	SI.	TO18	F.E.T.	1.650
2N4861	PH	YZ/4475-25	—	—	—	SI.	TO18	F.E.T.	1.500
2N4951	G.E.	YZ/4476-20	—	—	10	SI. NPN	TO98	Commutazione	540
2N4991	G.E.	YZ/4477-00	—	—	—	SI.	—	—	1.050
2N5038	RCA	YZ/4478-00	60	90	20 A	SI. NPN	TO3	Commutazione	11.500
2N5039	RCA	YZ/4478-05	60	75	20 A	SI. NPN	TO3	Commutazione	9.600
2N5109	RCA	YZ/4479-00	1200	20	400	SI. NPN	TO39	Applic. generali	4.500
2N5128	FSC	YZ/4480-00	200	12	20	SI. NPN	TO105	Bassa potenza	120
2N5130	FSC	YZ/4480-10	450	12	50	SI. NPN	TO106	Bassa potenza	170
2N5172	G.E.	YZ/4481-00	120	25	100	SI. NPN	TO98	Bassa potenza	175
2N5175	G.E.	YZ/4481-30	135	100	25	SI. NPN	TO98	Bassa potenza	1.150
2N5202	RCA	YZ/4482-00	100	75	4 A	SI. NPN	TO66	Commutazione	3.950

TIPO	CASA	CODICE	V_{RRM} $V_{(bo)}(V)$	I_T $(RMS)(A)$		MATERIALE	CONTENITORE	DESCRIZIONE	PREZZO LISTINO
2N5205	G.E.	YZ/4482-30	800	35		SI.	TO48	S.C.R.	22.900
TIPO	CASA	CODICE	FT(MHz)	$V_{CEO}(V)$	$I_C(mA)$	MATERIALE	CONTENITORE	DESCRIZIONE	PREZZO LISTINO
2N5232A	G.E.	YZ/4482-60	135	50	100	SI. NPN	—	Bassa potenza	650
2N5239	RCA	YZ/4483-00	5	225	5 A	SI. NPN	TO3	Alta potenza	5.600
2N5245	Texas	YZ/4483-15	—	—	—	SI.	TO72	F.E.T.	740
2N5293	RCA	YZ/4484-00	0,8	70	4 A	SI. NPN	X75A	Alta potenza	1.350
2N5294	RCA	YZ/4484-05	0,8	70	4 A	SI. NPN	X75A	Alta potenza	1.300
2N5295	RCA	YZ/4484-10	0,8	40	4 A	SI. NPN	X75A	Alta potenza	1.350
2N5296	RCA	YZ/4484-15	0,8	40	4 A	SI. NPN	X75	Alta potenza	1.300
2N5297	RCA	YZ/4484-20	0,8	60	4 A	SI. NPN	X75A	Alta potenza	1.400
2N5298	RCA	YZ/4484-25	0,8	60	4 A	SI. NPN	X75	Alta potenza	1.350
2N5320	RCA	YZ/4485-00	50	75	2 A	SI. NPN	TO5	Applic. generali	2.050
2N5321	RCA	YZ/4485-05	50	50	2 A	SI. NPN	TO5	Applic. generali	1.600
2N5322	RCA	YZ/4485-10	50	75	2 A	SI. PNP	TO5	Applic. generali	2.550
2N5323	RCA	YZ/4485-15	50	50	2 A	SI. PNP	TO5	Applic. generali	1.850
2N5355	G.E.	YZ/4485-60	340	25	500	SI. PNP	TO98	Bassa potenza	690
2N5356	G.E.	YZ/4485-65	340	25	500	SI. PNP	TO98	Bassa potenza	670
2N5365	G.E.	YZ/4485-80	340	40	500	SI. PNP	TO98	Bassa potenza	770
2N5366	G.E.	YZ/4485-85	340	40	500	SI. PNP	TO98	Bassa potenza	840
2N5367	G.E.	YZ/4485-90	340	40	500	SI. PNP	TO98	Bassa potenza	960
2N5415	RCA	YZ/4487-00	50	200	1000	SI. PNP	TO5	Alta potenza	2.550
2N5416	RCA	YZ/4487-05	50	300	1000	SI. PNP	TO5	Alta potenza	3.200
TIPO	CASA	CODICE	V_{DRM} V	I_T $(RMS)(A)$		MATERIALE	CONTENITORE	DESCRIZIONE	PREZZO LISTINO
2N5445	RCA	YZ/4487-60	400	40		SI.	110C	Triac	11.000
2N5446	RCA	YZ/4487-65	600	40		SI.	110C	Triac	13.900
TIPO	CASA	CODICE	FT(MHz)	$V_{CEO}(V)$	$I_C(mA)$	MATERIALE	CONTENITORE	DESCRIZIONE	PREZZO LISTINO
2N5497	RCA	YZ/4488-00	0,8	70	7 A	SI. NPN	X75A	Alta potenza	1.900
TIPO	CASA	CODICE	V_{DRM} V	I_T $(RMS)A$		MATERIALE	CONTENITORE	DESCRIZIONE	PREZZO LISTINO
2N5574	RCA	YZ/4490-00	400	15		SI.	100C	Triac	6.600
2N5756	RCA	YZ/4492-00	400	2,5		SI.	TO5	Triac	2.650
2N5757	RCA	YZ/4492-05	600	2,5		SI.	TO5	Triac	3.300
TIPO	CASA	CODICE	FT(MHz)	$V_{CEO}(V)$	$I_C(mA)$	MATERIALE	CONTENITORE	DESCRIZIONE	PREZZO LISTINO
2N5772	FSC	YZ/4492-50	350	15	—	SI. PNP	TO3	Bassa potenza	300
2N5838	RCA	YZ/4493-50	5	250	3 A	SI. NPN	TO3	Commutazione	4.850
2N5840	RCA	YZ/4493-60	5	350	3 A	SI. NPN	TO3	Commutazione	5.800
2N5954	RCA	YZ/4495-00	5	75	6 A	SI. PNP	TO66	Commutazione	3.200
2N5955	RCA	YZ/4495-05	5	60	6 A	SI. PNP	TO66	Commutazione	2.900
2N5956	RCA	YZ/4495-10	5	40	6 A	SI. PNP	TO66	Commutazione	2.550
2N5995	RCA	YZ/4496-00	500	14	1500	SI. NPN	MT78	Applic. VHF-UHF	26.500
2N6098	RCA	YZ/4497-00	0,8	60	10 A	SI. NPN	Y220A	Alta potenza	1.650
2N6100	RCA	YZ/4497-10	0,8	70	10 A	SI. NPN	Y220A	Alta potenza	1.850
2N6101	RCA	YZ/4497-15	0,8	70	10 A	SI. NPN	Y220B	Alta potenza	1.750
2N6102	RCA	YZ/4497-20	0,8	40	16 A	SI. NPN	Y220A	Alta potenza	1.950
2N6103	RCA	YZ/4497-25	0,8	40	16 A	SI. NPN	Y220B	Alta potenza	1.900
2N6106	RCA	YZ/4497-40	10	70	7 A	SI. PNP	Y220A	Alta potenza	1.450
2N6107	RCA	YZ/4497-45	10	70	7 A	SI. PNP	Y220B	Alta potenza	1.400
2N6108	RCA	YZ/4497-50	10	50	7 A	SI. PNP	Y220A	Alta potenza	1.350

TIPO	CASA	CODICE	FT(MHz)	V _{CEO} (V)	I _C (mA)	MATERIALE	CONTENITORE	DESCRIZIONE	PREZZO LISTINO
2N6109	RCA	YZ/4497-55	10	50	7 A	Si. PNP	Y220B	Alta potenza	1.300
2N6110	RCA	YZ/4497-60	10	30	7 A	Si. PNP	Y220B	Alta potenza	1.300
2N6111	RCA	YZ/4497-65	10	30	7 A	Si. PNP	Y220B	Alta potenza	1.250
2N6175	RCA	YZ/4499-00	20	250	1000	Si. NPN	X109	Alta potenza	1.600
2N6176	RCA	YZ/4499-05	20	300	1000	Si. NPN	X109	Alta potenza	1.750
2N6177	RCA	YZ/4499-10	20	350	1000	Si. NPN	X109	Alta potenza	2.050
TIPO	CASA	CODICE	V _{RRM} (V)	I _T (AV)(A)		MATERIALE	CONTENITORE	DESCRIZIONE	PREZZO LISTINO
3C4	Cogie	YZ/4600-00	400	30		Si.	S181	Raddrizzatore	1.800
3F10	I.R.	YZ/4610-00	100	3		Si.	DO4	Raddrizzatore	1.300
3F10R	I.R.	YZ/4610-05	100	3		Si.	DO4	Raddrizzatore	1.300
3F20	I.R.	YZ/4610-10	200	3		Si.	DO4	Raddrizzatore	1.400
3F20R	I.R.	YZ/4610-15	200	3		Si.	DO4	Raddrizzatore	1.400
3F40	I.R.	YZ/4610-20	400	3		Si.	DO4	Raddrizzatore	1.550
3F40R	I.R.	YZ/4610-25	400	3		Si.	DO4	Raddrizzatore	1.550
3F60	I.R.	YZ/4610-30	600	3		Si.	DO4	Raddrizzatore	1.700
3F60R	I.R.	YZ/4610-35	600	3		Si.	DO4	Raddrizzatore	1.700
3F80	I.R.	YZ/4610-40	800	3		Si.	DO4	Raddrizzatore	1.850
3F80R	I.R.	YZ/4610-45	800	3		Si.	DO4	Raddrizzatore	1.800
3F100	I.R.	YZ/4610-50	1000	3		Si.	DO4	Raddrizzatore	2.100
3F100R	I.R.	YZ/4610-55	1000	3		Si.	DO4	Raddrizzatore	2.100
TIPO	CASA	CODICE	FT(MHz)	V _{CEO} (V)	I _C (mA)	MATERIALE	CONTENITORE	DESCRIZIONE	PREZZO LISTINO
3N83	PH	YZ/4615-00	—	—	—	Si.	—	—	1.150
3N128	RCA	YZ/4615-50	250	—	—	Si.	TO72	MOS. F.E.T.	2.650
3N187	RCA	YZ/4616-00	300	—	—	Si.	TO72	MOS. F.E.T.	5.600
TIPO	CASA	CODICE	V _{RRM} (V)	I _T (AV)(A)		MATERIALE	CONTENITORE	DESCRIZIONE	PREZZO LISTINO
3RC5	I.R.	YZ/4620-00	50	3		Si.	TO64	S.C.R.	3.850
3RC10	I.R.	YZ/4620-05	100	3		Si.	TO64	S.C.R.	4.650
3RC20	I.R.	YZ/4620-10	200	3		Si.	TO64	S.C.R.	5.300
3RC40	I.R.	YZ/4620-15	400	3		Si.	TO64	S.C.R.	6.700
3RC60	I.R.	YZ/4620-20	600	3		Si.	TO64	S.C.R.	9.800
TIPO	CASA	CODICE	V _{RRM} V (bo)(V)	T _A (A)		MATERIALE	CONTENITORE	DESCRIZIONE	PREZZO LISTINO
3SB05	I.R.	YZ/4625-00	50	3		Si.	—	Ponte monofase	4.800
3SB10	I.R.	YZ/4625-05	100	3		Si.	—	Ponte monofase	5.300
3SB20	I.R.	YZ/4625-10	200	3		Si.	—	Ponte monofase	5.500
3SB40	I.R.	YZ/4625-15	400	3		Si.	—	Ponte monofase	5.900
3SB60	I.R.	YZ/4625-20	600	3		Si.	—	Ponte monofase	6.100
3SB80	I.R.	YZ/4625-25	800	3		Si.	—	Ponte monofase	7.000
3SB100	I.R.	YZ/4625-30	1000	3		Si.	—	Ponte monofase	8.200
TIPO	CASA	CODICE	DISSIP (W)	VZ (V)	IZT (mA)	MATERIALE	CONTENITORE	DESCRIZIONE	PREZZO LISTINO
3Z3, 3T5	I.R.	YZ/4630-00	3,5	3,3	150	Si.	DO4	Zener	1.900
3Z3, 6T5	I.R.	YZ/4630-05	3,5	3,6	150	Si.	DO4	Zener	1.900
3Z3, 9T5	I.R.	YZ/4630-10	3,5	3,9	150	Si.	DO4	Zener	1.900
3Z4, 3T5	I.R.	YZ/4630-15	3,5	4,3	150	Si.	DO4	Zener	1.900
3Z4, 7T5	I.R.	YZ/4630-20	3,5	4,7	125	Si.	DO4	Zener	1.900
3Z5, 1T5	I.R.	YZ/4630-25	3,5	5,1	125	Si.	DO4	Zener	1.900
3Z5, 6T5	I.R.	YZ/4630-30	3,5	5,6	110	Si.	DO4	Zener	1.900
3Z6, 2T5	I.R.	YZ/4630-35	3,5	6,2	110	Si.	DO4	Zener	1.900

TIPO	CASA	CODICE	DISSIP. (w)	VZ (v)	IZT (mA)	MATERIALE	CONTENITORE	DESCRIZIONE	PREZZO LISTINO
3Z6,8T5	I.R.	YZ/4630-40	3,5	6,8	100	SI.	DO4	Zener	1.900
3Z7,5T5	I.R.	YZ/4630-45	3,5	7,5	100	SI.	DO4	Zener	1.900
3Z8,2T5	I.R.	YZ/4630-50	3,5	8,2	80	SI.	DO4	Zener	1.900
3Z9,1T5	I.R.	YZ/4630-55	3,5	9,1	80	SI.	DO4	Zener	1.900
3Z10T5	I.R.	YZ/4630-60	3,5	10	70	SI.	DO4	Zener	1.900
3Z11T5	I.R.	YZ/4630-65	3,5	11	70	SI.	DO4	Zener	1.900
3Z12T5	I.R.	YZ/4630-70	3,5	12	50	SI.	DO4	Zener	1.900
3Z13T5	I.R.	YZ/4630-75	3,5	13	50	SI.	DO4	Zener	1.900
3Z15T5	I.R.	YZ/4630-80	3,5	15	40	SI.	DO4	Zener	1.900
3Z16T5	I.R.	YZ/4630-85	3,5	16	40	SI.	DO4	Zener	1.900
3Z18T5	I.R.	YZ/4630-90	3,5	18	35	SI.	DO4	Zener	1.900
3Z20T5	I.R.	YZ/4630-95	3,5	20	35	SI.	DO4	Zener	1.900
3Z22T5	I.R.	YZ/4631-00	3,5	22	30	SI.	DO4	Zener	1.900
3Z24T5	I.R.	YZ/4631-05	3,5	24	30	SI.	DO4	Zener	1.900
3Z27T5	I.R.	YZ/4631-10	3,5	27	25	SI.	DO4	Zener	1.900
3Z30T5	I.R.	YZ/4631-15	3,5	30	25	SI.	DO4	Zener	1.900
3Z33T5	I.R.	YZ/4631-20	3,5	33	20	SI.	DO4	Zener	1.900
3Z3,9T10	I.R.	YZ/4633-00	3,5	3,9	150	SI.	DO4	Zener	1.700
3Z4,7T10	I.R.	YZ/4633-05	3,5	4,7	125	SI.	DO4	Zener	1.700
3Z5,6T10	I.R.	YZ/4633-10	3,5	5,6	110	SI.	DO4	Zener	1.700
3Z6,8T10	I.R.	YZ/4633-15	3,5	6,8	100	SI.	DO4	Zener	1.700
3Z8,2T10	I.R.	YZ/4633-20	3,5	8,2	80	SI.	DO4	Zener	1.700
3Z10T10	I.R.	YZ/4633-25	3,5	10	70	SI.	DO4	Zener	1.700
3Z12T10	I.R.	YZ/4633-30	3,5	12	50	SI.	DO4	Zener	1.700
3Z15T10	I.R.	YZ/4633-35	3,5	15	40	SI.	DO4	Zener	1.700
3Z18T10	I.R.	YZ/4633-40	3,5	18	35	SI.	DO4	Zener	1.700
3Z22T10	I.R.	YZ/4633-45	3,5	22	30	SI.	DO4	Zener	1.700
3Z24T10	I.R.	YZ/4633-50	3,5	24	30	SI.	DO4	Zener	1.700
3Z27T10	I.R.	YZ/4633-55	3,5	27	25	SI.	DO4	Zener	1.700
3Z33T10	I.R.	YZ/4633-60	3,5	33	20	SI.	DO4	Zener	1.700
3Z6,8T20	I.R.	YZ/4633-65	3,5	6,8	100	SI.	DO4	Zener	720
TIPO	CASA	CODICE	V _{RRM} (V)	I _T (AV)(A)		MATERIALE	CONTENITORE	DESCRIZIONE	PREZZO LISTINO
4AF05N	I.R.	YZ/4670-00	50	25		SI.	M324B	Autodiodo	550
4AF05R	I.R.	YZ/4670-05	50	25		SI.	M324B	Autodiodo	550
4AF1N	I.R.	YZ/4670-10	100	25		SI.	M324B	Autodiodo	650
4AF1R	I.R.	YZ/4670-15	100	25		SI.	M324B	Autodiodo	650
4AF2N	I.R.	YZ/4670-20	200	25		SI.	M324B	Autodiodo	960
4AF2R	I.R.	YZ/4670-25	200	25		SI.	M324B	Autodiodo	960
4AF4N	I.R.	YZ/4670-30	400	25		SI.	M324B	Autodiodo	1.050
4AF4R	I.R.	YZ/4670-35	400	25		SI.	M324B	Autodiodo	1.050
4AF6N	I.R.	YZ/4670-40	600	25		SI.	M324B	Autodiodo	1.300
4AF6R	I.R.	YZ/4670-45	600	25		SI.	M324B	Autodiodo	1.300
4AF8N	I.R.	YZ/4670-50	800	25		SI.	M324B	Autodiodo	1.650
4AF8R	I.R.	YZ/4670-55	800	25		SI.	M324B	Autodiodo	1.650
TIPO	CASA	CODICE	V _{RRM} (V)	I _O (25°C)(mA)		MATERIALE	CONTENITORE	DESCRIZIONE	PREZZO LISTINO
4BV60	I.R.	YZ/4674-00	6000	40		SI.	—	Raddrizzatore	—
4BV80	I.R.	YZ/4674-05	8000	40		SI.	—	Raddrizzatore	—
4BV100	I.R.	YZ/4674-10	10000	40		SI.	—	Raddrizzatore	—
4BV120	I.R.	YZ/4674-15	12000	40		SI.	—	Raddrizzatore	—
4BV130	I.R.	YZ/4674-20	13000	40		SI.	—	Raddrizzatore	—

TIPO	CASA	CODICE	V _{RSM} (V)	IDC (A)		MATERIALE	CONTENITORE	DESCRIZIONE	PREZZO LISTINO
4T05T	I. R.	YZ/4678-00	75	3,8		SI.	—	Ponte trifase	8.600
4T10T	I. R.	YZ/4678-05	150	3,8		SI.	—	Ponte trifase	9.100
4T20T	I. R.	YZ/4678-10	275	3,8		SI.	—	Ponte trifase	9.600
4T40T	I. R.	YZ/4678-15	500	3,8		SI.	—	Ponte trifase	9.900
4T60T	I. R.	YZ/4678-20	725	3,8		SI.	—	Ponte trifase	10.500
4T80T	I. R.	YZ/4678-25	950	3,8		SI.	—	Ponte trifase	10.900
4T100T	I. R.	YZ/4678-30	1250	3,8		SI.	—	Ponte trifase	13.000
TIPO	CASA	CODICE	V _{RRM} (V)	I _T (RMS)(A)		MATERIALE	CONTENITORE	DESCRIZIONE	PREZZO LISTINO
5A	I. R.	YZ/4685-00	100	1,6		SI.	—	S. C. R.	2.450
TIPO	CASA	CODICE	V _{RRM} (V)	I _T (AV)(A)		MATERIALE	CONTENITORE	DESCRIZIONE	PREZZO LISTINO
5A2	I. R.	YZ/4686-00	200	1		SI.	DO27	Raddrizzatore	295
5A4	I. R.	YZ/4686-05	400	1		SI.	DO27	Raddrizzatore	320
5A6	I. R.	YZ/4686-10	600	1		SI.	DO27	Raddrizzatore	330
5A8	I. R.	YZ/4686-15	800	1		SI.	DO27	Raddrizzatore	370
5A10	I. R.	YZ/4686-20	1000	1		SI.	DO27	Raddrizzatore	430
TIPO	CASA	CODICE	V _{RRM} (V)	I _O (25°C mA)		MATERIALE	CONTENITORE	DESCRIZIONE	PREZZO LISTINO
5AV20	I. R.	YZ/4688-00	2000	50		SI.	—	Raddrizzatore	1.050
5AV30	I. R.	YZ/4688-05	3000	50		SI.	—	Raddrizzatore	1.150
5AV40	I. R.	YZ/4688-10	4000	50		SI.	—	Raddrizzatore	1.300
5AV50	I. R.	YZ/4688-15	5000	50		SI.	—	Raddrizzatore	1.350
5AV60	I. R.	YZ/4688-20	6000	50		SI.	—	Raddrizzatore	1.600
5AV65	I. R.	YZ/4688-25	6500	50		SI.	—	Raddrizzatore	—
TIPO	CASA	CODICE	V _{RRM} (V)	I _T (RMS)(A)		MATERIALE	CONTENITORE	DESCRIZIONE	PREZZO LISTINO
5B	I. R.	YZ/4690-00	200	1,6		SI.	—	S. C. R.	4.450
TIPO	CASA	CODICE	V _{RRM} (V)	I _A (A)		MATERIALE	CONTENITORE	DESCRIZIONE	PREZZO LISTINO
5B05	I. R.	YZ/4691-00	50	5		SI.	—	Ponte monofase	2.600
5B1	I. R.	YZ/4691-05	100	5		SI.	—	Ponte monofase	2.700
5B2	I. R.	YZ/4691-10	200	5		SI.	—	Ponte monofase	2.950
5B3	I. R.	YZ/4691-15	300	5		SI.	—	Ponte monofase	3.100
5B4	I. R.	YZ/4691-20	400	5		SI.	—	Ponte monofase	3.350
TIPO	CASA	CODICE	V _{RRM} (V)	I _T (RMS)(A)		MATERIALE	CONTENITORE	DESCRIZIONE	PREZZO LISTINO
5C	I. R.	YZ/4692-00	300	1,6		SI.	—	S. C. R.	6.900
5D	I. R.	YZ/4693-00	400	1,6		SI.	—	S. C. R.	9.100
5F	I. R.	YZ/4694-00	50	1,6		SI.	—	S. C. R.	1.600
5G	I. R.	YZ/4695-00	150	1,6		SI.	—	S. C. R.	3.450
5H	I. R.	YZ/4696-00	250	1,6		SI.	—	S. C. R.	5.700
5RC5	I. R.	YZ/4700-00	50	5		SI.	TO64	S. C. R.	4.650
5RC10	I. R.	YZ/4700-05	100	5		SI.	TO64	S. C. R.	5.100
5RC20	I. R.	YZ/4700-10	200	5		SI.	TO64	S. C. R.	5.500
5RC40	I. R.	YZ/4700-15	400	5		SI.	TO64	S. C. R.	7.500
5RC50	I. R.	YZ/4700-20	500	5		SI.	TO64	S. C. R.	8.900
5RC60	I. R.	YZ/4700-25	600	5		SI.	TO64	S. C. R.	11.900
5U	I. R.	YZ/4703-00	25	1,6		SI.	—	S. C. R.	1.450
TIPO	CASA	CODICE	DISSIP. (W)	VZ (V)	IZT (mA)	MATERIALE	CONTENITORE	DESCRIZIONE	PREZZO LISTINO
5ZS3, 3A	I. R.	YZ/4706-00	5	3,3	380	SI.	—	Zener	1.250

TIPO	CASA	CODICE	DISSIP. (W)	VZ (V)	IZT (mA)	MATERIALE	CONTENITORE	DESCRIZIONE	PREZZO LISTINO
5ZS3, 6A	I. R.	YZ/4706-05	5	3,6	350	SI.	—	Zener	1.250
5ZS3, 9A	I. R.	YZ/4706-10	5	3,9	320	SI.	—	Zener	1.250
5ZS4, 3A	I. R.	YZ/4706-15	5	4,3	290	SI.	—	Zener	1.250
5ZS4, 7A	I. R.	YZ/4706-20	5	4,7	260	SI.	—	Zener	1.250
5ZS5, 1A	I. R.	YZ/4706-25	5	5,1	240	SI.	—	Zener	1.250
5ZS5, 6A	I. R.	YZ/4706-30	5	5,6	220	SI.	—	Zener	1.250
5ZS6, 0A	I. R.	YZ/4706-35	5	6,0	200	SI.	—	Zener	1.250
5ZS6, 2A	I. R.	YZ/4706-40	5	6,2	200	SI.	—	Zener	1.250
5ZS6, 8A	I. R.	YZ/4706-45	5	6,8	175	SI.	—	Zener	1.250
5ZS7, 5A	I. R.	YZ/4706-50	5	7,5	175	SI.	—	Zener	1.250
5ZS8, 2A	I. R.	YZ/4706-55	5	8,2	150	SI.	—	Zener	1.250
5ZS8, 7A	I. R.	YZ/4706-60	5	8,7	150	SI.	—	Zener	1.250
5ZS9, 1A	I. R.	YZ/4706-65	5	9,1	150	SI.	—	Zener	1.250
5ZS10A	I. R.	YZ/4706-70	5	10	125	SI.	—	Zener	1.150
5ZS11A	I. R.	YZ/4706-75	5	11	125	SI.	—	Zener	1.150
5ZS12A	I. R.	YZ/4706-80	5	12	100	SI.	—	Zener	1.150
5ZS13A	I. R.	YZ/4706-85	5	13	100	SI.	—	Zener	1.150
5ZS14A	I. R.	YZ/4706-90	5	14	100	SI.	—	Zener	1.150
5ZS15A	I. R.	YZ/4706-95	5	15	75	SI.	—	Zener	1.150
5ZS16A	I. R.	YZ/4707-00	5	16	75	SI.	—	Zener	1.250
5ZS17A	I. R.	YZ/4707-05	5	17	70	SI.	—	Zener	1.250
5ZS18A	I. R.	YZ/4707-10	5	18	65	SI.	—	Zener	1.250
5ZS19A	I. R.	YZ/4707-15	5	19	65	SI.	—	Zener	1.250
5ZS20A	I. R.	YZ/4707-20	5	20	65	SI.	—	Zener	1.250
5ZS22A	I. R.	YZ/4707-25	5	22	50	SI.	—	Zener	1.250
5ZS24A	I. R.	YZ/4707-30	5	24	50	SI.	—	Zener	1.250
5ZS25A	I. R.	YZ/4707-35	5	25	50	SI.	—	Zener	1.250
5ZS27A	I. R.	YZ/4707-40	5	27	50	SI.	—	Zener	1.250
5ZS28A	I. R.	YZ/4707-45	5	28	50	SI.	—	Zener	1.250
5ZS30A	I. R.	YZ/4707-50	5	30	40	SI.	—	Zener	1.250
5ZS33A	I. R.	YZ/4707-55	5	33	40	SI.	—	Zener	1.250
5ZS36A	I. R.	YZ/4707-60	5	36	30	SI.	—	Zener	1.250
5ZS39A	I. R.	YZ/4707-65	5	39	30	SI.	—	Zener	1.250
5ZS43A	I. R.	YZ/4707-70	5	43	30	SI.	—	Zener	1.250
5ZS47A	I. R.	YZ/4707-75	5	47	25	SI.	—	Zener	1.250
5ZS51A	I. R.	YZ/4707-80	5	51	25	SI.	—	Zener	1.250
5ZS56A	I. R.	YZ/4707-85	5	56	20	SI.	—	Zener	1.250
5ZS60A	I. R.	YZ/4707-90	5	60	20	SI.	—	Zener	1.250
5ZS62A	I. R.	YZ/4707-95	5	62	20	SI.	—	Zener	1.250
5ZS68A	I. R.	YZ/4708-00	5	68	20	SI.	—	Zener	1.250
5ZS75A	I. R.	YZ/4708-05	5	75	20	SI.	—	Zener	1.250
5ZS82A	I. R.	YZ/4708-10	5	82	15	SI.	—	Zener	1.250
5ZS87A	I. R.	YZ/4708-15	5	87	15	SI.	—	Zener	1.250
5ZS91A	I. R.	YZ/4708-20	5	91	15	SI.	—	Zener	1.250
5ZS100	I. R.	YZ/4708-25	5	100	12	SI.	—	Zener	1.250
TIPO	CASA	CODICE	FUNZIONE						PREZZO LISTINO
5-7709-31	SGS	YZ/4750-00	Amplificatore operazionale						1.650
5-7709-311	SGS	YZ/4750-05	Amplificatore operazionale						2.300
5-7710-31	SGS	YZ/4750-10	Comparatore						2.300
5-7711-31	SGS	YZ/4750-15	Comparatore Duale						2.750
5-7712-31	SGS	YZ/4750-20	Amplificatore differenziale						2.100

TIPO	CASA	CODICE	FUNZIONE						PREZZO LISTINO
5-7709-39	SGS	YZ/4750-25	Amplificatore operazionale						740
5-7710-39	SGS	YZ/4750-30	Comparatore						1.050
5-7711-39	SGS	YZ/4750-35	Sense amplifier						1.150
5-7712-39	SGS	YZ/4750-40	Amplificatore operazionale						920
5-9900-29P	SGS	YZ/4753-00	Buffer						1.950
5-9903-29P	SGS	YZ/4753-05	Gate a 3 ingressi						2.750
5-9904-29P	SGS	YZ/4753-10	Half Adder						2.350
5-9905-29P	SGS	YZ/4753-15	Shift register shift						4.000
5-9907-29P	SGS	YZ/4753-20	Gate a 4 ingressi						2.500
5-9914-29P	SGS	YZ/4753-25	2 Gates 2 ingressi						1.950
5-9915-29P	SGS	YZ/4753-30							2.750
5-9926-29P	SGS	YZ/4753-35	Flip Flop JK						3.450
5-9927-29P	SGS	YZ/4753-40	Inverter						2.750
5-9974-29P	SGS	YZ/4753-45	Flip-Flop JK						3.450
TIPO	CASA	CODICE	V _{RRM} (V)	I _T (RMS)(A)	I _C (mA)	MATERIALE	CONTENITORE	DESCRIZIONE	PREZZO LISTINO
6A	I.R.	YZ/4775-00	100	1,6		SI.	M332B	S.C.R.	1.450
6B	I.R.	YZ/4775-05	200	1,6		SI.	M332B	S.C.R.	1.550
6C	I.R.	YZ/4775-10	300	1,6		SI.	M332B	S.C.R.	2.650
6D	I.R.	YZ/4775-15	400	1,6		SI.	M332B	S.C.R.	3.950
6F	I.R.	YZ/4775-20	50	1,6		SI.	M332B	S.C.R.	1.450
TIPO	CASA	CODICE	V _{RRM} (V)	I _T (AV)(A)		MATERIALE	CONTENITORE	DESCRIZIONE	PREZZO LISTINO
6F10	I.R.	YZ/4777-00	100	6		SI.	DO4	Raddrizzatore	1.400
6F10R	I.R.	YZ/4777-05	100	6		SI.	DO4	Raddrizzatore	1.400
6F20	I.R.	YZ/4777-10	200	6		SI.	DO4	Raddrizzatore	1.550
6F20R	I.R.	YZ/4777-15	200	6		SI.	DO4	Raddrizzatore	1.550
6F40	I.R.	YZ/4777-20	400	6		SI.	DO4	Raddrizzatore	1.650
6F40R	I.R.	YZ/4777-25	400	6		SI.	DO4	Raddrizzatore	1.650
6F60	I.R.	YZ/4777-30	600	6		SI.	DO4	Raddrizzatore	2.000
6F60R	I.R.	YZ/4777-35	600	6		SI.	DO4	Raddrizzatore	2.000
6F80	I.R.	YZ/4777-40	800	6		SI.	DO4	Raddrizzatore	2.350
6F80R	I.R.	YZ/4777-45	800	6		SI.	DO4	Raddrizzatore	2.350
6F100	I.R.	YZ/4777-50	1000	6		SI.	DO4	Raddrizzatore	2.700
6F100R	I.R.	YZ/4777-55	1000	6		SI.	DO4	Raddrizzatore	2.700
TIPO	CASA	CODICE	V _{RRM} (V)	I _T (RMS)(A)		MATERIALE	CONTENITORE	DESCRIZIONE	PREZZO LISTINO
6G	I.R.	YZ/4780-00	150	1,6		SI.	M332B	S.C.R.	1.550
6H	I.R.	YZ/4781-00	250	1,6		SI.	M332B	S.C.R.	2.050
TIPO	CASA	CODICE	V _{RRM} (V)	T _A (A)		MATERIALE	CONTENITORE	DESCRIZIONE	PREZZO LISTINO
6SB5	I.R.	YZ/4785-00	50	6		SI.	—	Ponte monofase	2.600
6SB10	I.R.	YZ/4785-05	100	6		SI.	—	Ponte monofase	3.100
6SB20	I.R.	YZ/4785-10	200	6		SI.	—	Ponte monofase	3.750
6SB30	I.R.	YZ/4785-15	300	6		SI.	—	Ponte monofase	4.250
6SB40	I.R.	YZ/4785-20	400	6		SI.	—	Ponte monofase	4.900
6SB60	I.R.	YZ/4785-25	600	6		SI.	—	Ponte monofase	5.700
TIPO	CASA	CODICE	V _{RSM} (V)	IDC (A)		MATERIALE	CONTENITORE	DESCRIZIONE	PREZZO LISTINO
6T05T	I.R.	YZ/4788-00	75	6,5		SI.	—	Ponte trifase	11.900
6T10T	I.R.	YZ/4788-05	150	6,5		SI.	—	Ponte trifase	12.500
6T20T	I.R.	YZ/4788-10	275	6,5		SI.	—	Ponte trifase	13.500

TIPO	CASA	CODICE	VRSM _(V)	IDC _(A)		MATERIALE	CONTENITORE	DESCRIZIONE	PREZZO LISTINO
6T40T	I. R.	YZ/4788-15	500	6,5		SI.	—	Ponte trifase	15,900
6T60T	I. R.	YZ/4788-20	725	6,5		SI.	—	Ponte trifase	17,500
6T80T	I. R.	YZ/4788-25	950	6,5		SI.	—	Ponte trifase	19,500
6T100T	I. R.	YZ/4788-30	1250	6,5		SI.	—	Ponte trifase	20,500
TIPO	CASA	CODICE	V _{RRM} _(V)	I _T _{(RMS)(A)}		MATERIALE	CONTENITORE	DESCRIZIONE	PREZZO LISTINO
6U	I. R.	YZ/4792-00	25	1,6		SI.	M332B	S. C. R.	1,300
TIPO	CASA	CODICE	FUNZIONE						PREZZO LISTINO
6-9094-51	SGS	YZ/4796-00	Flip-Flop JK Duale						1,800
6-9097-51	SGS	YZ/4796-05	Flip-Flop JK Duale						1,800
6-9930-51	SGS	YZ/4796-10	2 Gates 4 ingressi						1,200
6-9932-51	SGS	YZ/4796-15	Buffer Duale						1,200
6-9936-51	SGS	YZ/4796-20	Hex inverter						1,200
6-9944-51	SGS	YZ/4796-25	Gate di potenza Duale						1,200
6-9946-51	SGS	YZ/4796-30	4 Gates a 2 ingressi						1,200
6-9948-51	SGS	YZ/4796-35	Flip-Flop M. S.						1,450
6-9951-51	SGS	YZ/4796-40	Multivibratore						2,400
6-9962-51	SGS	YZ/4796-45	3 Gates a 3 ingressi						1,200
6-9093-59	SGS	YZ/4799-00	Flip-Flop Duale						1,500
6-9094-59	SGS	YZ/4799-05	Flip-Flop Duale						1,500
6-9097-59	SGS	YZ/4799-10	Flip-Flop Duale						1,500
6-9099-59	SGS	YZ/4799-15	Flip-Flop Duale						1,500
6-9930-59	SGS	YZ/4799-20	2 Gates a 4 ingressi						760
6-9932-59	SGS	YZ/4799-25	Buffer Duale						760
6-9933-59	SGS	YZ/4799-30	Expander 4 Ingressi						760
6-9934-59	SGS	YZ/4799-35	2 Gates 5 ingressi						760
6-9935-59	SGS	YZ/4799-40	Hex inverter						760
6-9936-59	SGS	YZ/4799-45	Hex inverter						760
6-9944-59	SGS	YZ/4799-50	Gate Duale di potenza						760
6-9945-59	SGS	YZ/4799-55	Flip-Flop M. S.						980
6-9946-59	SGS	YZ/4799-60	4 Gates 2 ingressi						760
6-9948-59	SGS	YZ/4799-65	Flip-Flop M. S.						980
6-9951-59	SGS	YZ/4799-70	Multivibratore						1,400
6-9962-59	SGS	YZ/4799-75	3 Gates 3 ingressi						760
7-7709-39	SGS	YZ/4825-00	Amplificatore operativo						690
7-7710-39	SGS	YZ/4825-05	Comparatore						800
7-7711-39	SGS	YZ/4825-10	Comparatore Duale						920
7-7712-39	SGS	YZ/4825-15	Amplificatore differenziale						800
7-9093-59	SGS	YZ/4830-00	Flip-Flop Duale JK						1,250
7-9094-59	SGS	YZ/4830-05	Flip-Flop Duale JK						1,250
7-9097-59	SGS	YZ/4830-10	Flip-Flop Duale JK						1,250
7-9099-59	SGS	YZ/4830-15	Flip-Flop Duale JK						1,250
7-9930-59	SGS	YZ/4830-20	2 Gates a 4 ingressi						640
7-9932-59	SGS	YZ/4830-25	2 Gates a 4 ingressi						640
7-9933-59	SGS	YZ/4830-30	2 Gates a 4 ingressi						640
7-9934-59	SGS	YZ/4830-35	2 Gates a 5 ingressi						640
7-9935-59	SGS	YZ/4830-40	Hex inverter espandibile						640
7-9936-59	SGS	YZ/4830-45	Hex inverter espandibile						640
7-9944-59	SGS	YZ/4830-50	Gate Duale a 4 ingressi buffer senza pull-up						640
7-9945-59	SGS	YZ/4830-55	Flip-Flop JK Master-Slave						830
7-9946-59	SGS	YZ/4830-60	4 Gates a 2 ingressi						640

TIPO	CASA	CODICE	FUNZIONE						PREZZO LISTINO
7-9948-59	SGS	YZ/4830-65	Flip-Flop JK Master-Slave						830
7-9951-59	SGS	YZ/4830-70	Monostabile						1.300
7-9962-59	SGS	YZ/4830-75	3 Gates a 3 ingressi						640
TIPO	CASA	CODICE	V _{RRM} (V)	I _{DC} (A)		MATERIALE	CONTENITORE	DESCRIZIONE	PREZZO LISTINO
9T05T	I.R.	YZ/4860-00	75	10		SI.	—	Ponte trifase	14.500
9T10T	I.R.	YZ/4860-05	150	10		SI.	—	Ponte trifase	15.500
9T20T	I.R.	YZ/4860-10	275	10		SI.	—	Ponte trifase	16.500
9T40T	I.R.	YZ/4860-15	500	10		SI.	—	Ponte trifase	17.500
9T60T	I.R.	YZ/4860-20	725	10		SI.	—	Ponte trifase	20.900
9T80T	I.R.	YZ/4860-25	950	10		SI.	—	Ponte trifase	25.500
9T100T	I.R.	YZ/4860-30	1250	10		SI.	—	Ponte trifase	30.500
TIPO	CASA	CODICE	V _{RRM} (V)	I _A (A)		MATERIALE	CONTENITORE	DESCRIZIONE	PREZZO LISTINO
10ADB10	I.R.	YZ/4870-00	100	10		SI.	—	Ponte monofase	7.000
10ADB20	I.R.	YZ/4870-05	200	10		SI.	—	Ponte monofase	7.700
10ADB30	I.R.	YZ/4870-10	300	10		SI.	—	Ponte monofase	8.100
10ADB40	I.R.	YZ/4870-15	400	10		SI.	—	Ponte monofase	8.600
10ADB60	I.R.	YZ/4870-20	600	10		SI.	—	Ponte monofase	10.000
TIPO	CASA	CODICE	V _{RRM} (V)	I _T (AV)(A)		MATERIALE	CONTENITORE	DESCRIZIONE	PREZZO LISTINO
10B1	I.R.	YZ/4873-00	100	1,3		SI.	DO1	Raddrizzatore	1.350
10B2	I.R.	YZ/4873-05	200	1,3		SI.	DO1	Raddrizzatore	1.450
10B4	I.R.	YZ/4873-10	400	1,3		SI.	DO1	Raddrizzatore	1.750
10B6	I.R.	YZ/4873-15	600	1,3		SI.	DO1	Raddrizzatore	2.050
10B8	I.R.	YZ/4873-20	800	1,3		SI.	DO1	Raddrizzatore	2.250
10B10	I.R.	YZ/4873-25	1000	1,3		SI.	DO1	Raddrizzatore	2.450
10C1	I.R.	YZ/4875-00	100	1,3		SI.	A77F	Raddrizzatore	1.400
10C2	I.R.	YZ/4875-05	200	1,3		SI.	A77F	Raddrizzatore	1.550
10C4	I.R.	YZ/4875-10	400	1,3		SI.	A77F	Raddrizzatore	1.800
10C6	I.R.	YZ/4875-15	600	1,3		SI.	A77F	Raddrizzatore	2.150
10C8	I.R.	YZ/4875-20	800	1,3		SI.	A77F	Raddrizzatore	2.400
10C10	I.R.	YZ/4875-25	1000	1,3		SI.	A77F	Raddrizzatore	2.650
10C12	Cogie	YZ/4875-30	1200	100		SI.	S110A	Raddrizzatore	11.500
10D1	I.R.	YZ/4878-00	100	1		SI.	DO39	Raddrizzatore	200
10D2	I.R.	YZ/4878-05	200	1		SI.	DO39	Raddrizzatore	235
10D4	I.R.	YZ/4878-10	400	1		SI.	DO39	Raddrizzatore	245
10D6	I.R.	YZ/4878-15	600	1		SI.	DO39	Raddrizzatore	285
10D8	I.R.	YZ/4878-20	800	1		SI.	DO39	Raddrizzatore	310
10D10	I.R.	YZ/4878-25	1000	1		SI.	DO39	Raddrizzatore	330
TIPO	CASA	CODICE	V _{RRM} (V)	I _A (A)		MATERIALE	CONTENITORE	DESCRIZIONE	PREZZO LISTINO
10DB1A	I.R.	YZ/4880-00	100	1,8		SI.	—	Ponte monofase	3.100
10DB2A	I.R.	YZ/4880-05	200	1,8		SI.	—	Ponte monofase	3.200
10DB4A	I.R.	YZ/4880-10	400	1,8		SI.	—	Ponte monofase	3.350
10DB6A	I.R.	YZ/4880-15	600	1,8		SI.	—	Ponte monofase	3.450
10DB8A	I.R.	YZ/4880-20	800	1,8		SI.	—	Ponte monofase	3.700
10DB10A	I.R.	YZ/4880-25	1000	1,8		SI.	—	Ponte monofase	4.200
10DC1	I.R.	YZ/4882-00	100	1,8		SI.	—	Semiponte	420
10DC1R	I.R.	YZ/4882-05	100	1,8		SI.	—	Semiponte	420
10DC2	I.R.	YZ/4882-10	200	1,8		SI.	—	Semiponte	445
10DC2R	I.R.	YZ/4882-15	200	1,8		SI.	—	Semiponte	445

TIPO	CASA	CODICE	V _{RRM} (V)	T _A (A)		MATERIALE	CONTENITORE	DESCRIZIONE	PREZZO LISTINO
10DC4	I.R.	YZ/4882-20	400	1,8		SI.	—	Semponte	465
10DC4R	I.R.	YZ/4882-25	400	1,8		SI.	—	Semponte	465
TIPO	CASA	CODICE	V _{RRM} V (bol) (V)	I _T (AV) (A)		MATERIALE	CONTENITORE	DESCRIZIONE	PREZZO LISTINO
10RC5	I.R.	YZ/4888-00	50	10		SI.	TO48	S.C.R.	7.500
10RC10	I.R.	YZ/4888-05	100	10		SI.	TO48	S.C.R.	8.600
10RC20	I.R.	YZ/4888-10	200	10		SI.	TO48	S.C.R.	11.900
10RC40	I.R.	YZ/4888-15	400	10		SI.	TO48	S.C.R.	13.900
10RC50	I.R.	YZ/4888-20	500	10		SI.	TO48	S.C.R.	15.900
10RC60	I.R.	YZ/4888-25	600	10		SI.	TO48	S.C.R.	18.500
10RC80	I.R.	YZ/4888-30	800	10		SI.	TO48	S.C.R.	20.500
10RC100	I.R.	YZ/4888-35	1000	10		SI.	TO48	S.C.R.	24.500
TIPO	CASA	CODICE	DISSIP (W)	VZ (V)	IZT (mA)	MATERIALE	CONTENITORE	DESCRIZIONE	PREZZO LISTINO
10Z3,3T5	I.R.	YZ/4895-00	10	3,3	500	SI.	DO4	Zener	2.050
10Z3,6T5	I.R.	YZ/4895-05	10	3,6	500	SI.	DO4	Zener	2.050
10Z3,9T5	I.R.	YZ/4895-10	10	3,9	500	SI.	DO4	Zener	2.050
10Z4,3T5	I.R.	YZ/4895-15	10	4,3	500	SI.	DO4	Zener	2.050
10Z4,7T5	I.R.	YZ/4895-20	10	4,7	400	SI.	DO4	Zener	2.050
10Z5,1T5	I.R.	YZ/4895-25	10	5,1	400	SI.	DO4	Zener	2.050
10Z5,6T5	I.R.	YZ/4895-30	10	5,6	350	SI.	DO4	Zener	2.050
10Z6,2T5	I.R.	YZ/4895-35	10	6,2	350	SI.	DO4	Zener	2.050
10Z6,8T5	I.R.	YZ/4895-40	10	6,8	300	SI.	DO4	Zener	2.050
10Z7,5T5	I.R.	YZ/4895-45	10	7,5	300	SI.	DO4	Zener	2.050
10Z8,2T5	I.R.	YZ/4895-50	10	8,2	250	SI.	DO4	Zener	2.050
10Z9,1T5	I.R.	YZ/4895-55	10	9,1	250	SI.	DO4	Zener	2.050
10Z10T5	I.R.	YZ/4895-60	10	10	200	SI.	DO4	Zener	2.050
10Z11T5	I.R.	YZ/4895-65	10	11	200	SI.	DO4	Zener	2.050
10Z12T5	I.R.	YZ/4895-70	10	12	170	SI.	DO4	Zener	2.050
10Z13T5	I.R.	YZ/4895-75	10	13	170	SI.	DO4	Zener	2.050
10Z15T5	I.R.	YZ/4895-80	10	15	140	SI.	DO4	Zener	2.050
10Z16T5	I.R.	YZ/4895-85	10	16	140	SI.	DO4	Zener	2.050
10Z18T5	I.R.	YZ/4895-90	10	18	110	SI.	DO4	Zener	2.050
10Z20T5	I.R.	YZ/4895-95	10	20	110	SI.	DO4	Zener	2.050
10Z22T5	I.R.	YZ/4896-00	10	22	90	SI.	DO4	Zener	2.050
10Z24T5	I.R.	YZ/4896-05	10	24	90	SI.	DO4	Zener	2.050
10Z27T5	I.R.	YZ/4896-10	10	27	70	SI.	DO4	Zener	2.050
10Z30T5	I.R.	YZ/4896-15	10	30	70	SI.	DO4	Zener	2.050
10Z33T5	I.R.	YZ/4896-20	10	33	65	SI.	DO4	Zener	2.050
10Z3,9T10	I.R.	YZ/4897-00	10	3,9	500	SI.	DO4	Zener	1.900
10Z4,7T10	I.R.	YZ/4897-05	10	4,7	400	SI.	DO4	Zener	1.900
10Z5,6T10	I.R.	YZ/4897-10	10	5,6	350	SI.	DO4	Zener	1.900
10Z6,8T10	I.R.	YZ/4897-15	10	6,8	300	SI.	DO4	Zener	1.900
10Z8,2T10	I.R.	YZ/4897-20	10	8,2	250	SI.	DO4	Zener	1.900
10Z10T10	I.R.	YZ/4897-25	10	10	200	SI.	DO4	Zener	1.900
10Z12T10	I.R.	YZ/4897-30	10	12	170	SI.	DO4	Zener	1.900
10Z15T10	I.R.	YZ/4897-35	10	15	140	SI.	DO4	Zener	1.900
10Z18T10	I.R.	YZ/4897-40	10	18	110	SI.	DO4	Zener	1.900
10Z22T10	I.R.	YZ/4897-45	10	22	90	SI.	DO4	Zener	1.750
10Z27T10	I.R.	YZ/4897-50	10	27	70	SI.	DO4	Zener	1.900
10Z30T10	I.R.	YZ/4897-55	10	30	70	SI.	DO4	Zener	1.900
10Z33T10	I.R.	YZ/4897-60	10	33	65	SI.	DO4	Zener	1.900

TIPO	CASA	CODICE	V _{RRM} (V)	I _T (AV)(A)		MATERIALE	CONTENITORE	DESCRIZIONE	PREZZO LISTINO
12F10	I. R.	YZ/4910-00	100	12		SI.	DO4	Raddrizzatore	1.550
12F10R	I. R.	YZ/4910-05	100	12		SI.	DO4	Raddrizzatore	1.550
12F20	I. R.	YZ/4910-10	200	12		SI.	DO4	Raddrizzatore	1.650
12F20R	I. R.	YZ/4910-15	200	12		SI.	DO4	Raddrizzatore	1.650
12F40	I. R.	YZ/4910-20	400	12		SI.	DO4	Raddrizzatore	1.750
12F40R	I. R.	YZ/4910-25	400	12		SI.	DO4	Raddrizzatore	1.750
12F60	I. R.	YZ/4910-30	600	12		SI.	DO4	Raddrizzatore	2.250
12F60R	I. R.	YZ/4910-35	600	12		SI.	DO4	Raddrizzatore	2.250
12F80	I. R.	YZ/4910-40	800	12		SI.	DO4	Raddrizzatore	2.700
12F80R	I. R.	YZ/4910-45	800	12		SI.	DO4	Raddrizzatore	2.700
12F100	I. R.	YZ/4910-50	1000	12		SI.	DO4	Raddrizzatore	3.250
12F100R	I. R.	YZ/4910-55	1000	12		SI.	DO4	Raddrizzatore	3.250
TIPO	CASA	CODICE	V _{RSM} (V)	I _{DC} (A)		MATERIALE	CONTENITORE	DESCRIZIONE	PREZZO LISTINO
12T05T	I. R.	YZ/4914-00	75	12		SI.	—	Ponte trifase	19.900
12T10T	I. R.	YZ/4914-05	150	12		SI.	—	Ponte trifase	20.900
12T20T	I. R.	YZ/4914-10	275	12		SI.	—	Ponte trifase	22.500
12T40T	I. R.	YZ/4914-15	500	12		SI.	—	Ponte trifase	23.900
12T60T	I. R.	YZ/4914-20	725	12		SI.	—	Ponte trifase	26.500
12T80T	I. R.	YZ/4914-25	950	12		SI.	—	Ponte trifase	29.500
TIPO	CASA	CODICE	V _{RRM} (V)	I _T (AV)(A)		MATERIALE	CONTENITORE	DESCRIZIONE	PREZZO LISTINO
15C8	Cogle	YZ/4960-00	800	150		SI.	S184A	Raddrizzatore	8.900
15C12	Cogle	YZ/4960-05	1200	150		SI.	S184A	Raddrizzatore	11.500
16F10	I. R.	YZ/4980-00	100	16		SI.	DO4	Raddrizzatore	1.650
16F10R	I. R.	YZ/4980-05	100	16		SI.	DO4	Raddrizzatore	1.650
16F20	I. R.	YZ/4980-10	200	16		SI.	DO4	Raddrizzatore	1.850
16F20R	I. R.	YZ/4980-15	200	16		SI.	DO4	Raddrizzatore	1.850
16F40	I. R.	YZ/4980-20	400	16		SI.	DO4	Raddrizzatore	2.250
16F40R	I. R.	YZ/4980-25	400	16		SI.	DO4	Raddrizzatore	2.250
16F60	I. R.	YZ/4980-30	600	16		SI.	DO4	Raddrizzatore	2.700
16F60R	I. R.	YZ/4980-35	600	16		SI.	DO4	Raddrizzatore	2.700
16F80	I. R.	YZ/4980-40	800	16		SI.	DO4	Raddrizzatore	3.250
16F80R	I. R.	YZ/4980-45	800	16		SI.	DO4	Raddrizzatore	3.250
16F100	I. R.	YZ/4980-50	1000	16		SI.	DO4	Raddrizzatore	3.950
16F100R	I. R.	YZ/4980-55	1000	16		SI.	DO4	Raddrizzatore	3.950
TIPO	CASA	CODICE	V _{RRM} (V)	I _T (AV)(A)		MATERIALE	CONTENITORE	DESCRIZIONE	PREZZO LISTINO
16RC10	I. R.	YZ/4985-00	100	16		SI.	TO48	S. C. R.	9.100
16RC20	I. R.	YZ/4985-05	200	16		SI.	TO48	S. C. R.	12.000
16RC40	I. R.	YZ/4985-10	400	16		SI.	TO48	S. C. R.	14.500
16RC50	I. R.	YZ/4985-15	500	16		SI.	TO48	S. C. R.	13.900
16RC60	I. R.	YZ/4985-20	600	16		SI.	TO48	S. C. R.	18.900
16RC80	I. R.	YZ/4985-25	800	16		SI.	TO48	S. C. R.	21.500
16RC100	I. R.	YZ/4985-30	1000	16		SI.	TO48	S. C. R.	27.500
20C8	Cogle	YZ/4995-00	800	220		SI.	S184	Raddrizzatore	11.500
TIPO	CASA	CODICE	V _{RRM} (V)	I _T (AV)(A)		MATERIALE	CONTENITORE	DESCRIZIONE	PREZZO LISTINO
20C12	Cogle	YZ/4995-05	1200	220		SI.	S184	Raddrizzatore	13.500
21PT5	I. R.	YZ/5000-00	50	20		SI.	—	Raddrizzatore	890
21PT10	I. R.	YZ/5000-05	100	20		SI.	—	Raddrizzatore	1.050

TIPO	CASA	CODICE	V _{RRM} (V)	I _T (AV)(A)		MATERIALE	CONTENITORE	DESCRIZIONE	PREZZO LISTINO
21PT20	I. R.	YZ/5000-10	200	20		SI.	S184	Raddrizzatore	1.170
21PT40	I. R.	YZ/5000-15	400	20		SI.	S184	Raddrizzatore	1.250
21PT60	I. R.	YZ/5000-20	600	20		SI.	S184	Raddrizzatore	1.350
21PT80	I. R.	YZ/5000-25	800	20		SI.	S184	Raddrizzatore	1.450
TIPO	CASA	CODICE	V _{RRM} V (ba)(V)	I _T (AV)(A)		MATERIALE	CONTENITORE	DESCRIZIONE	PREZZO LISTINO
22RC5	I. R.	YZ/5010-00	50	22		SI.	TO48	S. C. R.	—
22RC10	I. R.	YZ/5010-05	100	22		SI.	TO48	S. C. R.	15.900
22RC20	I. R.	YZ/5010-10	200	22		SI.	TO48	S. C. R.	19.500
22RC30	I. R.	YZ/5010-15	300	22		SI.	TO48	S. C. R.	20.900
22RC40	I. R.	YZ/5010-20	400	22		SI.	TO48	S. C. R.	22.500
22RC50	I. R.	YZ/5010-25	500	22		SI.	TO48	S. C. R.	23.500
22RC60	I. R.	YZ/5010-30	600	22		SI.	TO48	S. C. R.	25.500
TIPO	CASA	CODICE	V _{RSM} (V)	IDC (A)		MATERIALE	CONTENITORE	DESCRIZIONE	PREZZO LISTINO
25B05T	I. R.	YZ/5030-00	75	25		SI.	—	Ponte monofase	20.900
25B10T	I. R.	YZ/5030-05	150	25		SI.	—	Ponte monofase	21.500
25B20T	I. R.	YZ/5030-10	275	25		SI.	—	Ponte monofase	22.500
25B40T	I. R.	YZ/5030-15	500	25		SI.	—	Ponte monofase	24.900
25B60T	I. R.	YZ/5030-20	725	25		SI.	—	Ponte monofase	26.500
TIPO	CASA	CODICE	V _{RRM} (V)	I _T (AV)(A)		MATERIALE	CONTENITORE	DESCRIZIONE	PREZZO LISTINO
25G5 (70HF5)	I. R.	YZ/5032-00	50	60		SI.	DO5	Raddrizzatore	2.300
25G10 (70HF10)	I. R.	YZ/5032-05	100	60		SI.	DO5	Raddrizzatore	2.950
25G20 (70HF20)	I. R.	YZ/5032-10	200	60		SI.	DO5	Raddrizzatore	3.500
25G30 (70HF30)	I. R.	YZ/5032-15	300	60		SI.	DO5	Raddrizzatore	3.600
25G40 (70HF40)	I. R.	YZ/5032-20	400	60		SI.	DO5	Raddrizzatore	4.200
25G50 (70HF50)	I. R.	YZ/5032-25	500	60		SI.	DO5	Raddrizzatore	4.350
25G60 (70HF60)	I. R.	YZ/5032-30	600	60		SI.	DO5	Raddrizzatore	4.750
25G80 (70HF80)	I. R.	YZ/5032-35	800	60		SI.	DO5	Raddrizzatore	5.300
25G100 (70HF100)	I. R.	YZ/5032-40	1000	60		SI.	DO5	Raddrizzatore	6.000
TIPO	CASA	CODICE	V _{RRM} (V)	T _A (A)		MATERIALE	CONTENITORE	DESCRIZIONE	PREZZO LISTINO
26MB5	I. R.	YZ/5035-00	50	25		SI.	—	Ponte monofase	3.050
26MB10	I. R.	YZ/5035-05	100	25		SI.	—	Ponte monofase	3.850
26MB20	I. R.	YZ/5035-10	200	25		SI.	—	Ponte monofase	4.300
26MB30	I. R.	YZ/5035-15	300	25		SI.	—	Ponte monofase	4.900
26MB40	I. R.	YZ/5035-20	400	25		SI.	—	Ponte monofase	5.600
26MB60	I. R.	YZ/5035-25	600	25		SI.	—	Ponte monofase	6.300
TIPO	CASA	CODICE	V _{RRM} V (ba)(V)	I _T (AV)(A)		MATERIALE	CONTENITORE	DESCRIZIONE	PREZZO LISTINO
30A	I. R.	YZ/5045-00	100	16		SI.	—	S. C. R.	7.000
30B	I. R.	YZ/5045-05	200	16		SI.	—	S. C. R.	8.200
30C	I. R.	YZ/5045-10	300	16		SI.	—	S. C. R.	9.400
30D	I. R.	YZ/5045-15	400	16		SI.	—	S. C. R.	10.900
30F	I. R.	YZ/5045-20	50	16		SI.	—	S. C. R.	6.300
TIPO	CASA	CODICE	V _{RRM} (V)	I _T (AV)(A)		MATERIALE	CONTENITORE	DESCRIZIONE	PREZZO LISTINO
30S1	I. R.	YZ/5050-00	100	3		SI.	A1	Raddrizzatore	405
30S2	I. R.	YZ/5050-05	200	3		SI.	A1	Raddrizzatore	480
30S3	I. R.	YZ/5050-10	300	3		SI.	A1	Raddrizzatore	510
30S4	I. R.	YZ/5050-15	400	3		SI.	A1	Raddrizzatore	540

TIPO	CASA	CODICE	VRRM (V)	IT (AV)(A)		MATERIALE	CONTENITORE	DESCRIZIONE	PREZZO LISTINO
30S5	I.R.	YZ/5050-20	500	3		SI.	A1	Raddrizzatore	570
30S6	I.R.	YZ/5050-25	600	3		SI.	A1	Raddrizzatore	620
30S8	I.R.	YZ/5050-30	800	3		SI.	A1	Raddrizzatore	690
30S10	I.R.	YZ/5050-35	1000	3		SI.	A1	Raddrizzatore	840
TIPO	CASA	CODICE	VRRM V (bo)(V)	IT (AV)(A)		MATERIALE	CONTENITORE	DESCRIZIONE	PREZZO LISTINO
30U	I.R.	YZ/5052-00	25	16		SI.	—	S.C.R.	5.700
31A	I.R.	YZ/5054-00	100	16		SI.	—	S.C.R.	7.700
31B	I.R.	YZ/5054-05	200	16		SI.	—	S.C.R.	8.900
31C	I.R.	YZ/5054-10	300	16		SI.	—	S.C.R.	10.500
31D	I.R.	YZ/5054-15	400	16		SI.	—	S.C.R.	11.500
31F	I.R.	YZ/5054-20	50	16		SI.	—	S.C.R.	6.700
31U	I.R.	YZ/5054-25	25	16		SI.	—	S.C.R.	6.300
32A	I.R.	YZ/5058-00	100	16		SI.	—	S.C.R.	6.300
32B	I.R.	YZ/5058-05	200	16		SI.	—	S.C.R.	7.500
32C	I.R.	YZ/5058-10	300	16		SI.	—	S.C.R.	8.600
32D	I.R.	YZ/5058-15	400	16		SI.	—	S.C.R.	10.500
32F	I.R.	YZ/5058-20	50	16		SI.	—	S.C.R.	5.800
32U	I.R.	YZ/5058-25	25	16		SI.	—	S.C.R.	5.500
33A	I.R.	YZ/5062-00	100	16		SI.	—	S.C.R.	7.000
33B	I.R.	YZ/5062-05	200	16		SI.	—	S.C.R.	8.200
33C	I.R.	YZ/5062-10	300	16		SI.	—	S.C.R.	9.600
33D	I.R.	YZ/5062-15	400	16		SI.	—	S.C.R.	10.900
33F	I.R.	YZ/5062-20	50	16		SI.	—	S.C.R.	6.000
33U	I.R.	YZ/5062-25	25	16		SI.	—	S.C.R.	5.500
TIPO	CASA	CODICE	VRSM (V)	IDC (A)		MATERIALE	CONTENITORE	DESCRIZIONE	PREZZO LISTINO
40B05T	I.R.	YZ/5068-00	75	40		SI.	—	Ponte monofase	23.000
40B10T	I.R.	YZ/5068-05	150	40		SI.	—	Ponte monofase	24.900
40B20T	I.R.	YZ/5068-10	275	40		SI.	—	Ponte monofase	26.500
40B40T	I.R.	YZ/5068-15	500	40		SI.	—	Ponte monofase	28.000
40B60T	I.R.	YZ/5068-20	725	40		SI.	—	Ponte monofase	29.500
TIPO	CASA	CODICE	VRRM (V)	IT (AV)(A)		MATERIALE	CONTENITORE	DESCRIZIONE	PREZZO LISTINO
40C2	Cogie	YZ/5070-00	200	300		SI.	M366	Raddrizzatore	14.900
40C4	Cogie	YZ/5070-05	400	300		SI.	M366	Raddrizzatore	16.900
40C8	Cogie	YZ/5070-01	800	300		SI.	M366	Raddrizzatore	20.500
TIPO	CASA	CODICE	VRRM V (bo)(V)	IT (AV)(A)		MATERIALE	CONTENITORE	DESCRIZIONE	PREZZO LISTINO
40RCS5	I.R.	YZ/5072-00	50	40		SI.	DO5	S.C.R.	20.900
40RCS10	I.R.	YZ/5072-05	100	40		SI.	DO5	S.C.R.	21.500
40RCS20	I.R.	YZ/5072-10	200	40		SI.	DO5	S.C.R.	22.500
40RCS30	I.R.	YZ/5072-15	300	40		SI.	DO5	S.C.R.	23.500
40RCS40	I.R.	YZ/5072-20	400	40		SI.	DO5	S.C.R.	24.500
40RCS50	I.R.	YZ/5072-25	500	40		SI.	DO5	S.C.R.	25.900
40RCS60	I.R.	YZ/5072-30	600	40		SI.	DO5	S.C.R.	26.500
40RCS70	I.R.	YZ/5072-35	700	40		SI.	DO5	S.C.R.	27.000
40RCS80	I.R.	YZ/5072-40	800	40		SI.	DO5	S.C.R.	27.900
40RCS90	I.R.	YZ/5072-45	900	40		SI.	DO5	S.C.R.	31.900
40RCS100	I.R.	YZ/5072-50	1000	40		SI.	DO5	S.C.R.	35.900
40RCS110	I.R.	YZ/5072-55	1100	40		SI.	DO5	S.C.R.	36.900
40RCS120	I.R.	YZ/5072-60	1200	40		SI.	DO5	S.C.R.	38.900

TIPO	CASA	CODICE	V _{RRM} (V)	I _T (A)		MATERIALE	CONTENITORE	DESCRIZIONE	PREZZO LISTINO
41HA10	I. R.	YZ/5078-00	100	40		SI.	DO5	Raddrizzatore	2.250
41HA20	I. R.	YZ/5078-05	200	40		SI.	DO5	Raddrizzatore	2.500
41HA40	I. R.	YZ/5078-10	400	40		SI.	DO5	Raddrizzatore	2.850
41HA60	I. R.	YZ/5078-15	600	40		SI.	DO5	Raddrizzatore	3.550
41HA80	I. R.	YZ/5078-20	800	40		SI.	DO5	Raddrizzatore	4.000
41HF5 (40HF5)	I. R.	YZ/5079-00	50	40		SI.	DO5	Raddrizzatore	1.050
41HF5R (40HF5R)	I. R.	YZ/5079-05	50	40		SI.	DO5	Raddrizzatore	1.050
41HF10 (40HF10)	I. R.	YZ/5079-10	100	40		SI.	DO5	Raddrizzatore	1.650
41HF10R (40HF10R)	I. R.	YZ/5079-15	100	40		SI.	DO5	Raddrizzatore	1.650
41HF20 (40HF20)	I. R.	YZ/5079-20	200	40		SI.	DO5	Raddrizzatore	1.850
41HF20R (40HF20R)	I. R.	YZ/5079-25	200	40		SI.	DO5	Raddrizzatore	1.850
41HF40 (40HF40)	I. R.	YZ/5079-30	400	40		SI.	DO5	Raddrizzatore	2.100
41HF40R (40HF40R)	I. R.	YZ/5079-35	400	40		SI.	DO5	Raddrizzatore	2.100
41HF60 (40HF60)	I. R.	YZ/5079-40	600	40		SI.	DO5	Raddrizzatore	2.550
41HF60R (40HF60R)	I. R.	YZ/5079-45	600	40		SI.	DO5	Raddrizzatore	2.550
41HF80 (40HF80)	I. R.	YZ/5079-50	800	40		SI.	DO5	Raddrizzatore	2.950
41HF80R (40HF80R)	I. R.	YZ/5079-55	800	40		SI.	DO5	Raddrizzatore	2.950
41HF100 (40HF100)	I. R.	YZ/5079-60	1000	40		SI.	DO5	Raddrizzatore	3.500
41HF100R (40HF100R)	I. R.	YZ/5079-65	1000	40		SI.	DO5	Raddrizzatore	3.500
45L5	I. R.	YZ/5085-00	50	150		SI.	DO30	Raddrizzatore	8.300
45L5R	I. R.	YZ/5085-05	50	150		SI.	DO30	Raddrizzatore	8.300
45L10	I. R.	YZ/5085-10	100	150		SI.	DO30	Raddrizzatore	11.000
45L10R	I. R.	YZ/5085-15	100	150		SI.	DO30	Raddrizzatore	11.000
45L20	I. R.	YZ/5085-20	200	150		SI.	DO30	Raddrizzatore	12.500
45L20R	I. R.	YZ/5085-25	200	150		SI.	DO30	Raddrizzatore	12.500
45L30	I. R.	YZ/5085-30	300	150		SI.	DO30	Raddrizzatore	12.900
45L30R	I. R.	YZ/5085-35	300	150		SI.	DO30	Raddrizzatore	12.900
45L40	I. R.	YZ/5085-40	400	150		SI.	DO30	Raddrizzatore	13.900
45L40R	I. R.	YZ/5085-45	400	150		SI.	DO30	Raddrizzatore	13.900
45L50	I. R.	YZ/5085-50	500	150		SI.	DO30	Raddrizzatore	14.500
45L50R	I. R.	YZ/5085-55	500	150		SI.	DO30	Raddrizzatore	14.500
45L60	I. R.	YZ/5085-60	600	150		SI.	DO30	Raddrizzatore	15.500
45L60R	I. R.	YZ/5085-65	600	150		SI.	DO30	Raddrizzatore	15.500
45L80	I. R.	YZ/5085-70	800	150		SI.	DO30	Raddrizzatore	18.900
45L80R	I. R.	YZ/5085-75	800	150		SI.	DO30	Raddrizzatore	18.900
45L100	I. R.	YZ/5085-80	1000	150		SI.	DO30	Raddrizzatore	20.900
45L100R	I. R.	YZ/5085-85	1000	150		SI.	DO30	Raddrizzatore	20.900
TIPO	CASA	CODICE	V _{RRM} V (bol)(V)	I _T (A)		MATERIALE	CONTENITORE	DESCRIZIONE	PREZZO LISTINO
51RCG5	I. R.	YZ/5095-00	50	50		SI.	—	S. C. R.	29.500
51RCG10	I. R.	YZ/5095-05	100	50		SI.	—	S. C. R.	30.500
51RCG20	I. R.	YZ/5095-10	200	50		SI.	—	S. C. R.	34.500
51RCG30	I. R.	YZ/5095-15	300	50		SI.	—	S. C. R.	38.500

TIPO	CASA	CODICE	V _{RRM} V (bo) (V)	I _T (AV) (A)		MATERIALE	CONTENITORE	DESCRIZIONE	PREZZO LISTINO
51RCG40	I.R.	YZ/5095-20	400	50		SI.	—	S.C.R.	44,500
51RCG50	I.R.	YZ/5095-25	500	50		SI.	—	S.C.R.	47,900
51RCG60	I.R.	YZ/5095-30	600	50		SI.	—	S.C.R.	51,500
TIPO	CASA	CODICE	V _{RRM} (V)	I _T (AV) (A)		MATERIALE	CONTENITORE	DESCRIZIONE	PREZZO LISTINO
60S05	I.R.	YZ/5100-00	50	6		SI.	—	Raddrizzatore	860
60S01	I.R.	YZ/5100-05	100	6		SI.	—	Raddrizzatore	890
60S02	I.R.	YZ/5100-10	200	6		SI.	—	Raddrizzatore	960
60S04	I.R.	YZ/5100-15	400	6		SI.	—	Raddrizzatore	1,050
60S06	I.R.	YZ/5100-20	600	6		SI.	—	Raddrizzatore	1,050
60S08	I.R.	YZ/5100-25	800	6		SI.	—	Raddrizzatore	1,150
60S10	I.R.	YZ/5100-30	1000	6		SI.	—	Raddrizzatore	1,300
70U5	I.R.	YZ/5110-00	50	250		SI.	DO9	Raddrizzatore	9,300
70U5R	I.R.	YZ/5110-05	50	250		SI.	DO9	Raddrizzatore	9,300
70U10	I.R.	YZ/5110-10	100	250		SI.	DO9	Raddrizzatore	15,900
70U10R	I.R.	YZ/5110-15	100	250		SI.	DO9	Raddrizzatore	15,900
70U20	I.R.	YZ/5110-20	200	250		SI.	DO9	Raddrizzatore	16,500
70U20R	I.R.	YZ/5110-25	200	250		SI.	DO9	Raddrizzatore	16,500
70U30	I.R.	YZ/5110-30	300	250		SI.	DO9	Raddrizzatore	17,500
70U30R	I.R.	YZ/5110-35	300	250		SI.	DO9	Raddrizzatore	17,500
70U40	I.R.	YZ/5110-40	400	250		SI.	DO9	Raddrizzatore	17,900
70U40R	I.R.	YZ/5110-45	400	250		SI.	DO9	Raddrizzatore	17,900
70U50	I.R.	YZ/5110-50	500	250		SI.	DO9	Raddrizzatore	19,500
70U50R	I.R.	YZ/5110-55	500	250		SI.	DO9	Raddrizzatore	19,500
70U60	I.R.	YZ/5110-60	600	250		SI.	DO9	Raddrizzatore	21,500
70U60R	I.R.	YZ/5110-65	600	250		SI.	DO9	Raddrizzatore	21,500
70U80	I.R.	YZ/5110-70	800	250		SI.	DO9	Raddrizzatore	23,900
70U80R	I.R.	YZ/5110-75	800	250		SI.	DO9	Raddrizzatore	23,900
70U100	I.R.	YZ/5110-80	1000	250		SI.	DO9	Raddrizzatore	28,500
70U100R	I.R.	YZ/5110-85	1000	250		SI.	DO9	Raddrizzatore	28,500
70U120	I.R.	YZ/5110-90	1200	250		SI.	DO9	Raddrizzatore	38,000
70U120R	I.R.	YZ/5110-95	1200	250		SI.	DO9	Raddrizzatore	38,000
71G5 (71HF5)	I.R.	YZ/5113-00	50	70		SI.	DO5	Raddrizzatore	2,650
71G10 (71HF10)	I.R.	YZ/5113-05	100	70		SI.	DO5	Raddrizzatore	3,250
71G20 (71HF20)	I.R.	YZ/5113-10	200	70		SI.	DO5	Raddrizzatore	3,850
71G40 (71HF40)	I.R.	YZ/5113-15	400	70		SI.	DO5	Raddrizzatore	4,550
71G60 (71HF60)	I.R.	YZ/5113-20	600	70		SI.	DO5	Raddrizzatore	5,100
71G80 (71HF80)	I.R.	YZ/5113-25	800	70		SI.	DO5	Raddrizzatore	5,600
71G100 (71HF100)	I.R.	YZ/5113-30	1000	70		SI.	DO5	Raddrizzatore	6,300
TIPO	CASA	CODICE	V _{RRM} V (bo) (V)	I _T (AV) (A)		MATERIALE	CONTENITORE	DESCRIZIONE	PREZZO LISTINO
106A	I.R.	YZ/5130-00	100	2		SI.	—	S.C.R.	1,100
106B	I.R.	YZ/5130-05	200	2		SI.	—	S.C.R.	1,250
106C	I.R.	YZ/5130-10	300	2		SI.	—	S.C.R.	1,450
106D	I.R.	YZ/5130-15	400	2		SI.	—	S.C.R.	1,900
106F	I.R.	YZ/5130-20	50	2		SI.	—	S.C.R.	940
106Y	I.R.	YZ/5130-25	30	2		SI.	—	S.C.R.	860
TIPO	CASA	CODICE	V _{RRM} (V)	T _A (A)		MATERIALE	CONTENITORE	DESCRIZIONE	PREZZO LISTINO
110B05	Silec	YZ/5140-00	50	1,5		SI.	DE3350	Ponte monofase	355
110B1	Silec	YZ/5140-05	100	1,5		SI.	DE3350	Ponte monofase	365
110B2	Silec	YZ/5140-10	200	1,5		SI.	DE3350	Ponte monofase	375

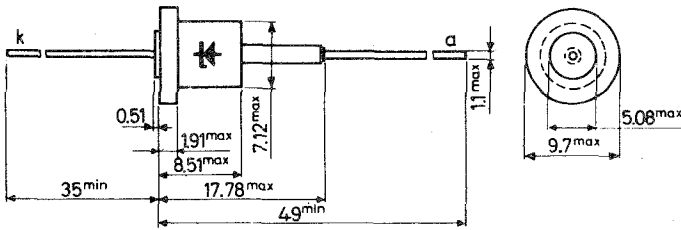
TIPO	CASA	CODICE	V _{RRM} (V)	T _A (A)		MATERIALE	CONTENITORE	DESCRIZIONE	PREZZO LISTINO
110B4	Silec	YZ/5140-15	400	1,5		SI.	DE3350	Ponte monofase	400
110B6	Silec	YZ/5140-20	600	1,5		SI.	DE3350	Ponte monofase	445
110B8	Silec	YZ/5140-25	800	1,5		SI.	DE3350	Ponte monofase	520
TIPO	CASA	CODICE	V _{RRM} V (bo) (V)	I _T (AV) (A)		MATERIALE	CONTENITORE	DESCRIZIONE	PREZZO LISTINO
122A	I.R.	YZ/5145-00	100	5,1		SI.	—	S.C.R.	1.650
122B	I.R.	YZ/5145-05	200	5,1		SI.	—	S.C.R.	1.800
122C	I.R.	YZ/5145-10	300	5,1		SI.	—	S.C.R.	2.150
122D	I.R.	YZ/5145-15	400	5,1		SI.	—	S.C.R.	2.250
122F	I.R.	YZ/5145-20	50	5,1		SI.	—	S.C.R.	1.450
140A	I.R.	YZ/5150-00	100	25		SI.	—	S.C.R.	13.900
140B	I.R.	YZ/5150-05	200	25		SI.	—	S.C.R.	20.900
140C	I.R.	YZ/5150-10	300	25		SI.	—	S.C.R.	26.500
140D	I.R.	YZ/5150-15	400	25		SI.	—	S.C.R.	35.900
140F	I.R.	YZ/5150-20	50	25		SI.	—	S.C.R.	10.900
141A	I.R.	YZ/5150-25	100	25		SI.	—	S.C.R.	15.500
141B	I.R.	YZ/5150-30	200	25		SI.	—	S.C.R.	22.900
141C	I.R.	YZ/5150-35	300	25		SI.	—	S.C.R.	28.900
141D	I.R.	YZ/5150-40	400	25		SI.	—	S.C.R.	39.000
141F	I.R.	YZ/5150-45	50	25		SI.	—	S.C.R.	11.900
TIPO	CASA	CODICE	FT(MHz)	V _{CEO} (V)	I _C (mA)	MATERIALE	CONTENITORE	DESCRIZIONE	PREZZO LISTINO
401	I.R.	YZ/5180-00	2,5	400	5 A	SI.	TO3	Alta potenza	4.050
402	I.R.	YZ/5180-05	2,5	400	7 A	SI.	TO3	Alta potenza	5.300
403	I.R.	YZ/5180-10	2,5	400	7 A	SI.	TO3	Alta potenza	5.600
409	I.R.	YZ/5180-15	2,5	400	7 A	SI.	TO3	Alta potenza	3.700
410	I.R.	YZ/5180-20	2,5	300	7 A	SI.	TO3	Alta potenza	3.550
411	I.R.	YZ/5180-25	2,5	300	7 A	SI.	TO3	Alta potenza	4.050
413	I.R.	YZ/5180-30	2,5	400	5 A	SI.	TO3	Alta potenza	3.550
423	I.R.	YZ/5181-00	2,5	400	7 A	SI.	TO3	Alta potenza	4.450
424	I.R.	YZ/5181-05	2,5	500	7 A	SI.	TO3	Alta potenza	5.600
425	I.R.	YZ/5181-10	2,5	500	7 A	SI.	TO3	Alta potenza	5.800
430	I.R.	YZ/5181-25	2,5	400	7 A	SI.	TO3	Alta potenza	4.650
431	I.R.	YZ/5181-30	2,5	400	7 A	SI.	TO3	Alta potenza	4.950
2160	I.R.	YZ/5195-00	—	—	—	—	—	—	1.750
4040	I.R.	YZ/5250-00	—	400	15 A	SI.	TO3	Darlington	16.900
4045	I.R.	YZ/5250-10	—	400	15 A	SI.	TO3	Darlington	20.500
4050	I.R.	YZ/5250-20	—	500	15 A	SI.	TO3	Darlington	18.900
4055	I.R.	YZ/5250-30	—	500	15 A	SI.	TO3	Darlington	20.500
4060	I.R.	YZ/5250-40	—	600	15 A	SI.	TO3	Darlington	18.900
4065	I.R.	YZ/5250-50	—	600	15 A	SI.	TO3	Darlington	22.900
5000	I.R.	YZ/5250-60	—	400	15 A	SI.	TO3	Darlington	11.500
5001	I.R.	YZ/5250-70	—	450	15 A	SI.	TO3	Darlington	12.500
5002	I.R.	YZ/5251-80	—	500	15 A	SI.	TO3	Darlington	14.900
5060	I.R.	YZ/5251-90	—	350	20 A	SI.	TO3	Darlington	13.500
5061	I.R.	YZ/5252-00	—	400	20 A	SI.	TO3	Darlington	14.500
5062	I.R.	YZ/5252-10	—	450	20 A	SI.	TO3	Darlington	17.500
5251	I.R.	YZ/5255-00	—	400	10 A	SI.	TO3	Darlington	8.400
5252	I.R.	YZ/5255-10	—	450	10 A	SI.	TO3	Darlington	8.900
5253	I.R.	YZ/5255-20	—	500	10 A	SI.	TO3	Darlington	12.900
40250	RCA	YZ/5350-00	0,8	40	4 A	SI. NPN	TO66	Alta potenza	2.000
40251	RCA	YZ/5350-10	0,8	40	15 A	SI. NPN	TO3	Alta potenza	2.550

TIPO	CASA	CODICE	FT(MHz)	V _{CEO} (V)	I _C (mA)	MATERIALE	CONTENITORE	DESCRIZIONE	PREZZO LISTINO
40281	RCA	YZ/5350-20	400	18	1000	SI. NPN	TO39	Applic. VHF-UHF	22.900
40290	RCA	YZ/5350-30	500	90	500	SI. NPN	TO39	Applic. VHF-UHF	4.850
40347	RCA	YZ/5350-40	0,8	40	1500	SI. NPN	TO5	Applic. generali	1.650
40348	RCA	YZ/5350-50	0,8	65	1500	SI. NPN	TO5	Applic. generali	2.250
40349	RCA	YZ/5350-60	0,8	140	1500	SI. NPN	TO5	Applic. generali	3.100
40407	RCA	YZ/5350-70	100	50	700	SI. NPN	TO5	Applic. audio	1.100
40408	RCA	YZ/5350-80	100	90	700	SI. NPN	TO5	Applic. audio	1.600
40409	RCA	YZ/5350-90	100	90	700	SI. NPN	TO39	Applic. audio	1.600
40410	RCA	YZ/5351-00	100	90	700	SI. NPN	TO39	Applic. audio	1.650
40411	RCA	YZ/5351-10	0,8	90	30A	SI. NPN	TO3	Applic. audio	7.100
TIPO	CASA	CODICE	V _{DRM(V)}	I _T (RMS)(A)		MATERIALE	CONTENITORE	DESCRIZIONE	PREZZO LISTINO
40430 - T2700D	RCA	YZ/5351-20	400	6		SI.	TO66	Triac	2.950
40527 - T2300D	RCA	YZ/5351-30	400	2,5		SI.	TO5	Triac	3.850
40530 - T2302D	RCA	YZ/5351-40	400	2,5		SI.	TO5	Triac	2.800
40576 - T4700D	RCA	YZ/5351-50	400	15		SI.	TO66	Triac	3.850
40583 - 45412	RCA	YZ/5351-60	—	—		SI.	—	Diac	450
TIPO	CASA	CODICE	FT(MHz)	V _{CEO} (V)	I _C (mA)	MATERIALE	CONTENITORE	DESCRIZIONE	PREZZO LISTINO
40594	RCA	YZ/5351-70	50	95	2 A	SI. NPN	TO5	Applic. audio	2.150
40595	RCA	YZ/5351-80	50	95	2 A	SI. PNP	TO5	Applic. audio	2.650
40636	RCA	YZ/5351-90	0,8	95	15 A	SI. NPN	TO3	Applic. audio	3.350
TIPO	CASA	CODICE	V _{DRM(V)}	I _T (RMS)(A)		MATERIALE	CONTENITORE	DESCRIZIONE	PREZZO LISTINO
40663 - T6411D	RCA	YZ/5352-00	400	30		SI.	100C	Triac	8.900
40669 - T2800D	RCA	YZ/5352-10	400	8		SI.	100C	Triac	2.700
40842 - T2801DF	RCA	YZ/5352-20	450	6		SI.	—	Triac	2.850
40869 - S2800D	RCA	YZ/5352-30	400	8		SI.	100C	S.C.R.	2.950
TIPO	CASA	CODICE	FUNZIONE						PREZZO LISTINO
7400/9N00	FSC	YZ/5300-00	4 Porte Nand a 2 ingressi						335
7401/9N01	FSC	YZ/5300-10	4 Porte Nand a 2 Ingressi con uscita a collettore aperto						335
7402/9N02	FSC	YZ/5300-20	4 Porte Nor a 2 ingressi						335
7403/9N03	FSC	YZ/5300-30	4 Porte Nor con uscita a collettore aperto						335
7404/9N04	FSC	YZ/5300-40	6 Invertitori						365
7405/9N05	FSC	YZ/5300-50	6 Invertitori a collettore aperto						365
7406/9N06	FSC	YZ/5300-60	6 Invertitori con corrente d'uscita 40 mA						770
7407/9N07	FSC	YZ/5300-70	6 Pilota con corrente d'uscita 40 mA						770
7408/9N08	FSC	YZ/5300-80	4 Porte And a 2 ingressi						335
7409/9N09	FSC	YZ/5300-90	4 Porte And a 2 ingressi a collettore aperto						335
7410/9N10	FSC	YZ/5301-00	3 Porte Nand a 3 ingressi						335
7411/9N11	FSC	YZ/5301-10	3 Porte And a 3 ingressi						365
7412/9N12	FSC	YZ/5301-20	3 Porte Nand a 3 ingressi a collettore aperto						335
7413/9N13	FSC	YZ/5301-30	2 Trigger di Schmitt Nand a 4 ingressi						810
7416/9N16	FSC	YZ/5301-40	6 Invertitori						610

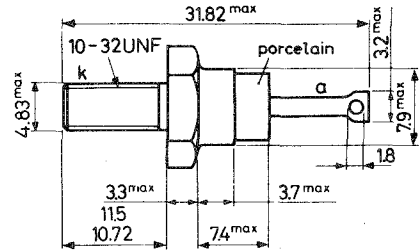
TIPO	CASA	CODICE	FUNZIONE	PREZZO LISTINO
7417/9N17	FSC	YZ/5301-50	6 Invertitori a collettore aperto	660
7420/9N20	FSC	YZ/5301-60	2 Porte Nand a 4 ingressi	335
7423/9N23	FSC	YZ/5301-70	2 Porte Nor a 4 ingressi con Strobe	560
7425/9N25	FSC	YZ/5301-80	2 Porte Nor a 4 ingressi con Strobe	560
7426/9N26	FSC	YZ/5301-90	4 Porte Nand ad alta tensione a 2 ingressi	475
7427/9N27	FSC	YZ/5302-00	3 Porte Nor a 3 ingressi	560
7430/9N30	FSC	YZ/5302-10	1 Porta Nand a 8 ingressi	335
7432/9N32	FSC	YZ/5302-20	4 Porte Or a 2 ingressi	465
7437/9N37	FSC	YZ/5302-30	4 Porte Nand a 2 ingressi con Buffer d'uscita	690
7438/9N38	FSC	YZ/5302-40	4 Porte Nand a 2 ingressi a collettore aperto con buffer d'uscita	690
7440/9N40	FSC	YZ/5302-50	2 Buffer a 4 ingressi	335
74141/9315	FSC	YZ/5302-60	Decodificatore pilota da 1 a 10	1.600
7442/9352	FSC	YZ/5302-70	Decodificatore da BCD a decimale	1.100
7443/9353	FSC	YZ/5302-80	Decodificatore da 4 a 10	1.600
7444/9354	FSC	YZ/5302-90	Decodificatore da 4 a 10	1.600
7445/9345	FSC	YZ/5303-00	Decodificatore da 1 a 10	1.850
7446/9357A	FSC	YZ/5303-05	Decodificatore pilota da BCD a 7 segmenti	1.750
7447/9357B	FSC	YZ/5303-10	Decodificatore pilota da BCD a 7 segmenti	1.600
7448/9358	FSC	YZ/5303-20	Decodificatore da BCD a 7 segmenti	1.600
7450/9N50	FSC	YZ/5303-30	2 Porte And/Or inverter/expander	335
7451/9N51	FSC	YZ/5303-40	2 Porte And/Or inverter	335
7453/9N53	FSC	YZ/5303-50	Porta inverter And/Or espandibile con ingressi multipli di 2	335
7454/9N54	FSC	YZ/5303-60	Porta inverter And/Or con ingressi multipli di 2	335
7460/9N60	FSC	YZ/5303-70	2 Expander a 4 ingressi	335
7470/9N70	FSC	YZ/5303-80	JK Flip-Flop a 2 x 3 ingressi	590
7472/9N72	FSC	YZ/5303-90	JK Master-Slave Flip-Flop	485
7473/9N73	FSC	YZ/5304-00	2 JK Master-Slave Flip-Flop	670
7474/9N74	FSC	YZ/5304-10	2 D Flip-Flop	670
7475/9375	FSC	YZ/5304-20	Latch a 4 Bit	860
7476/9N76	FSC	YZ/5304-30	2 JK Master-Slave Flip-Flop	730
7480/9380	FSC	YZ/5304-40	Sommatore completo a 1 Bit	1.050
7482/9382	FSC	YZ/5304-50	Sommatore a 2 Bit	860
7486/9N86	FSC	YZ/5304-60	4 Porte exclusive Or	590
7490/9390	FSC	YZ/5304-70	Contatore decimale	750
7491/9391	FSC	YZ/5304-80	Shift register a 8 Bit	1.250
7492/9392	FSC	YZ/5304-90	Divisore per 2-16-12	860
7493/9393	FSC	YZ/5305-00	Contatore binario	760
7494/9394	FSC	YZ/5305-10	Shift register a 4 Bit	1.250
7495/9395	FSC	YZ/5305-20	Shift register destra/sinistra a 4 Bit	1.100
7496/9396	FSC	YZ/5305-30	Shift register a 5 Bit	1.450
9368	FSC	YZ/5308-00	Decodifica con pilota e memoria per display	2.200
74107/9026	FSC	YZ/5400-00	Dual Flip-Flop JK	670
74121/9603	FSC	YZ/5400-50	Multivibratore monostabile	640
74160/9310	FSC	YZ/5401-00	Contatore decimale	1.950
74161/9316	FSC	YZ/5401-05	Contatore binario a 4 Bit	1.950
74192/9360	FSC	YZ/5401-50	Contatore decimale per conteggi avanti/indietro	2.100
74193/9366	FSC	YZ/5401-55	Contatore binario per conteggi avanti/indietro	2.100
74195/9300	FSC	YZ/5401-70	Shift register a 4 Bit	1.250

INGOMBRO E DIMENSIONI IN mm DEI CONTENITORI

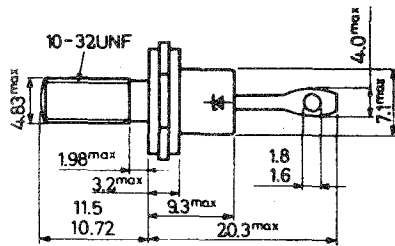
DO-1



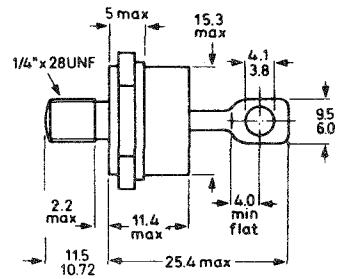
DO-4⁽¹⁾



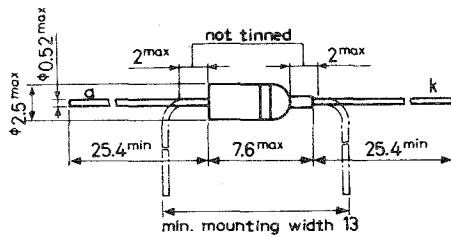
DO-4⁽²⁾



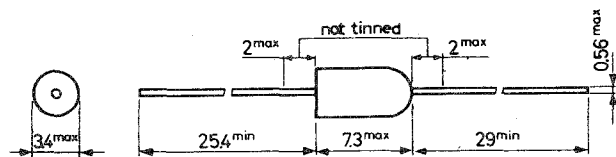
DO-5



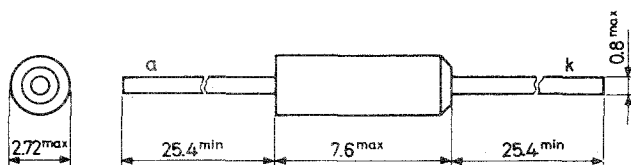
DO-7



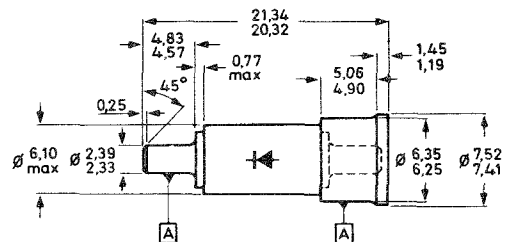
DO-14



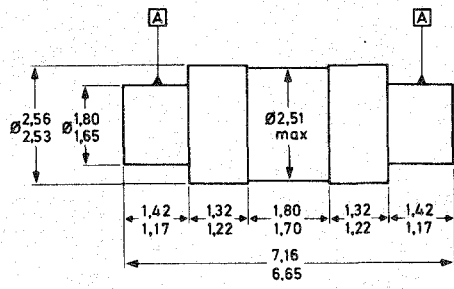
DO-15



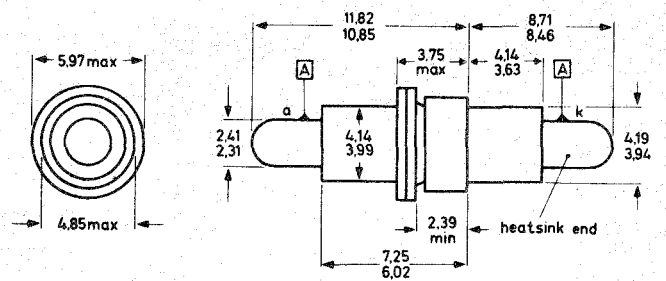
DO-22



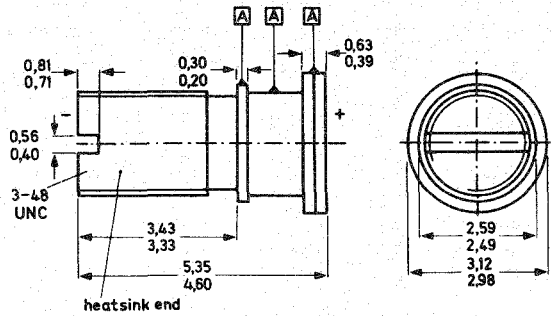
MO-5



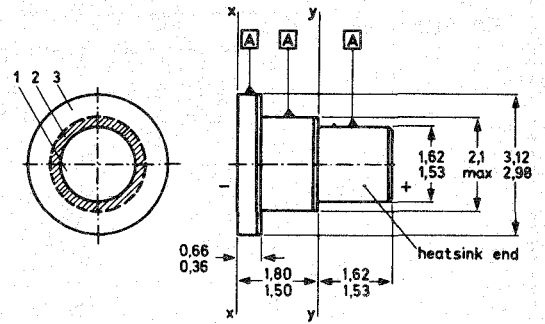
MO-18



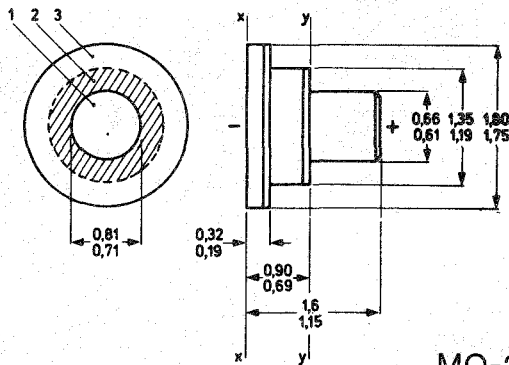
MO-19



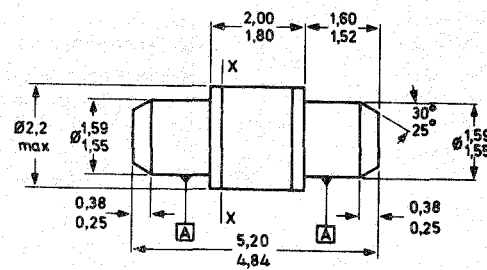
MO-20



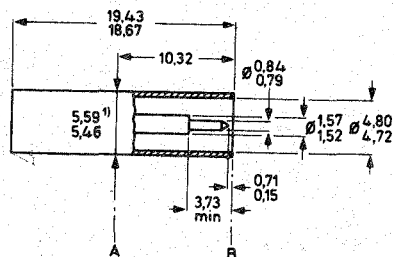
MO-21



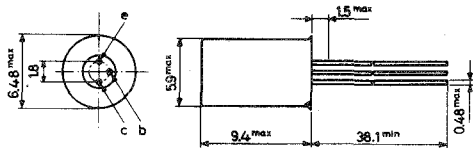
MO-26



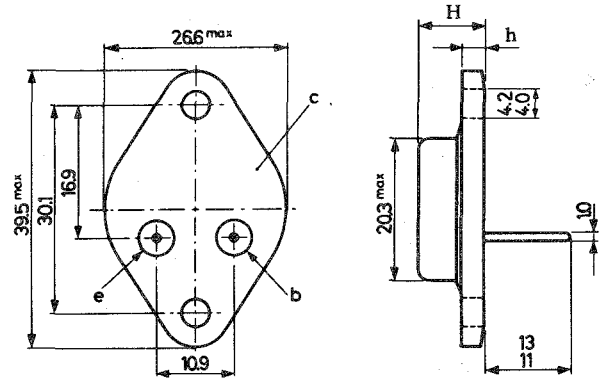
MO-25



TO-1

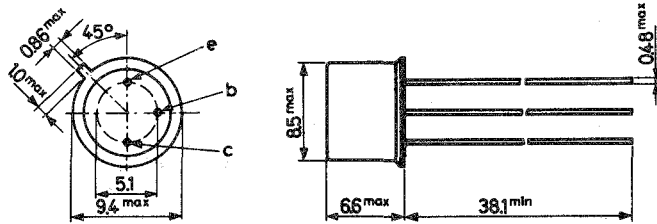


TO-3 (see table)

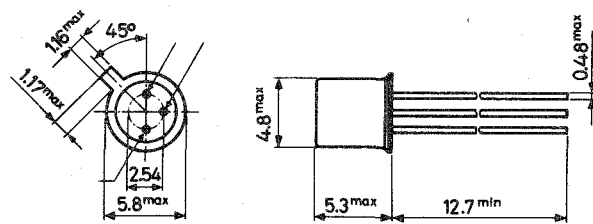


height	H	7	7	9,5	9,5	9,5
base thickness	h	0,9	3,15	0,9	3,15	1,5
types.		BDY60 to BDY62	ASZ15 to ASZ18	BD181 to BD183 BDY20 BDY38 2N3055 2N3442 2N3771 2N3772 2N4347	BD160 BDY90 to BDY98 BU105 BU108 BU126 BU130 to BU133	BDX62 to BDX65 BDX62A to BDX65A

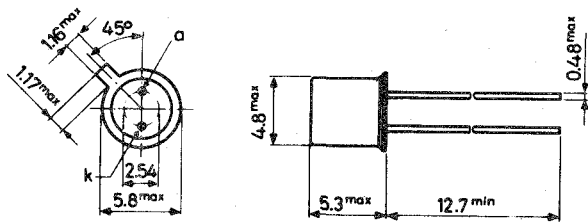
TO-5



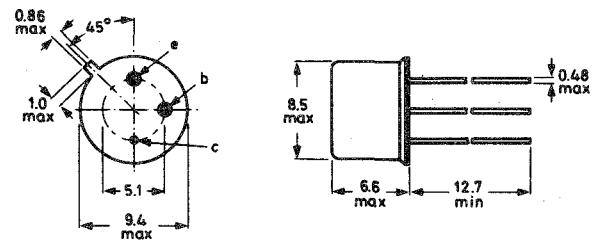
TO-18



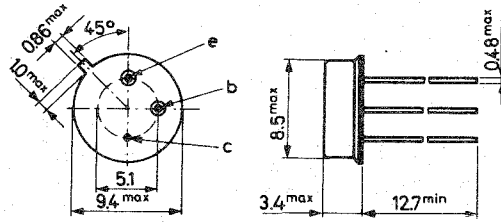
TO-18
(two leads)



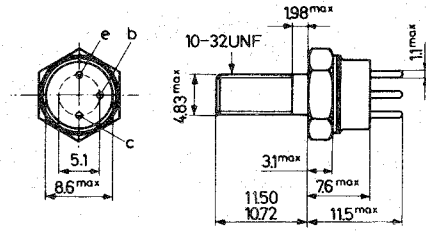
TO-39



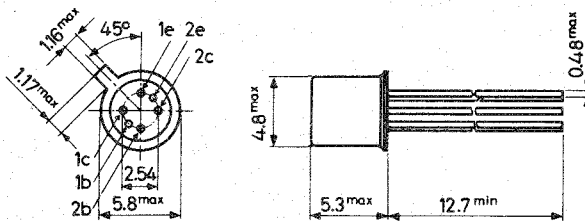
TO-39
(reduced height)



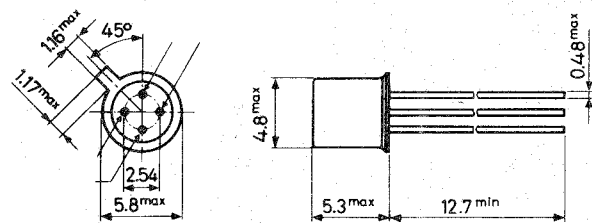
TO-60



TO-71

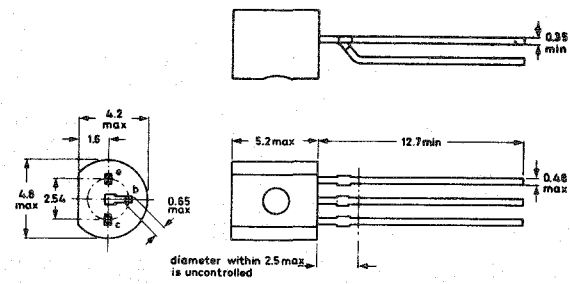


TO-72

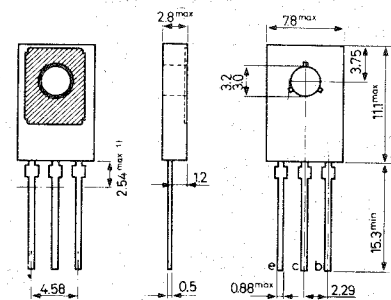


1) = shield lead (connected to case)

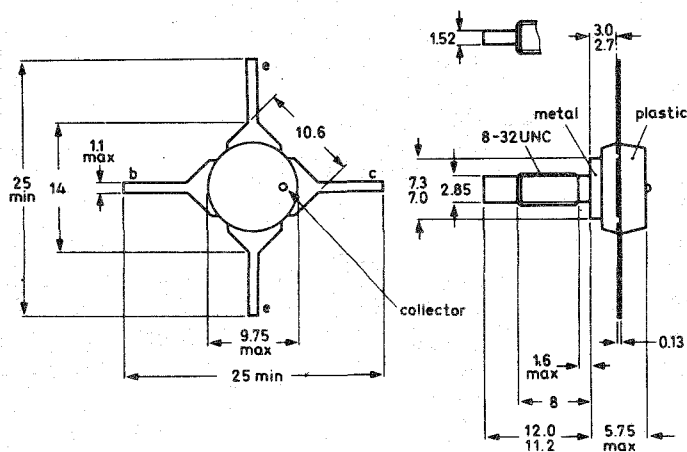
TO-92



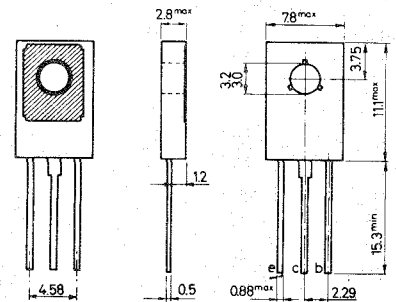
TO-126



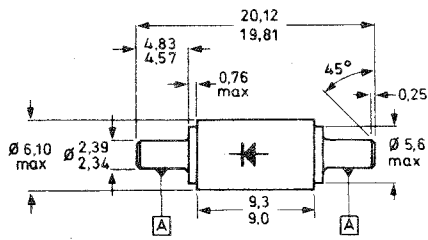
TO-117



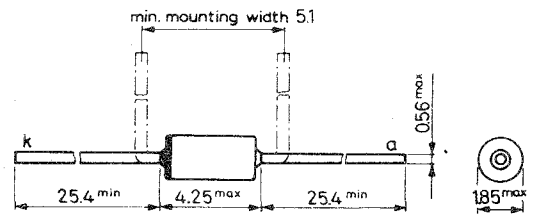
TO-126⁽¹⁾



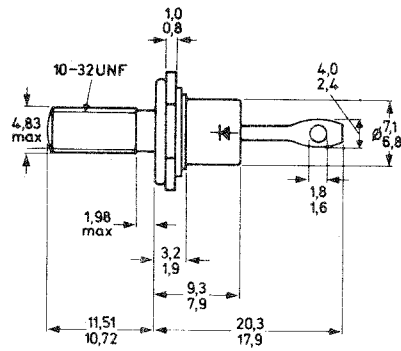
DO-23



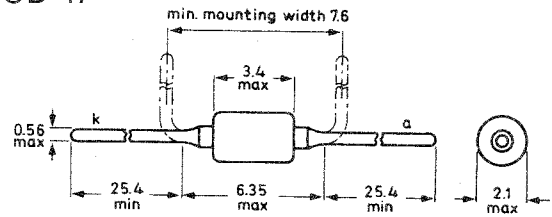
DO-35



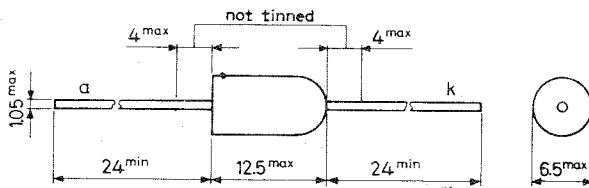
SOD-4/8



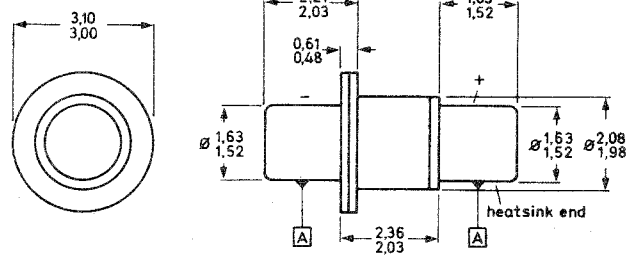
SOD-17



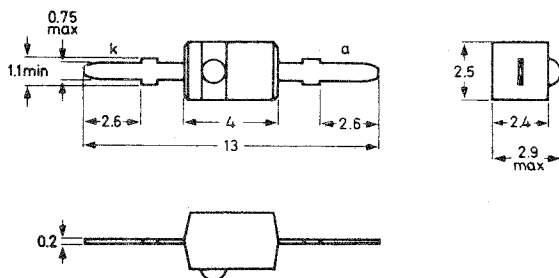
SOD-18



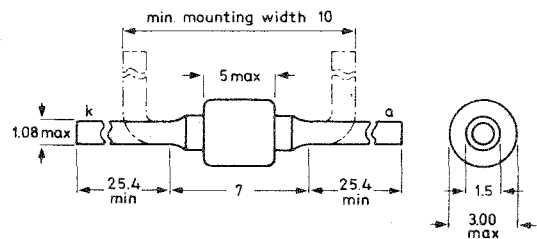
SOD-31



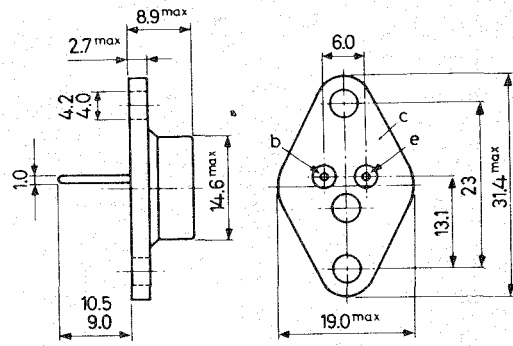
SOD-23



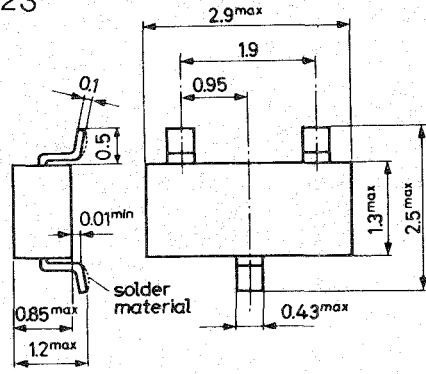
SOD-35



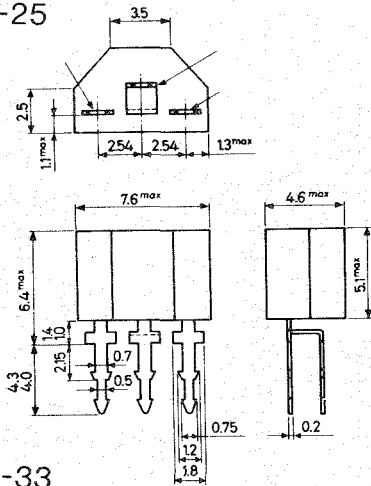
SOT-9



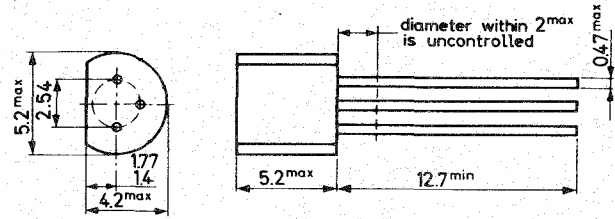
SOT-23



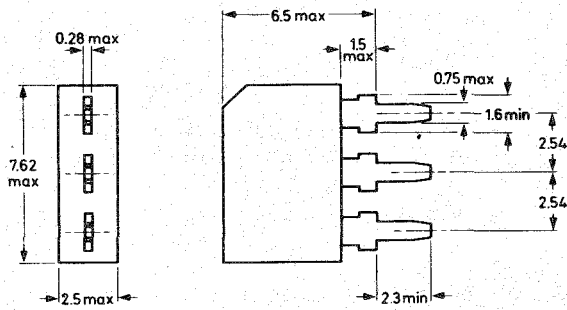
SOT-25



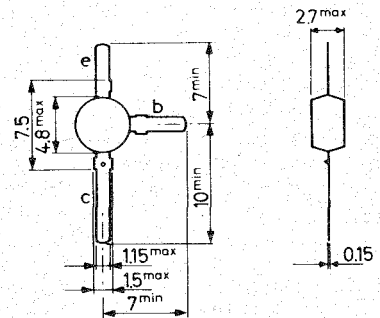
SOT-30



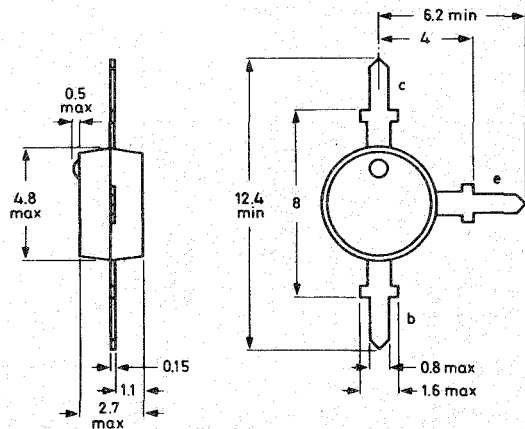
SOT-33



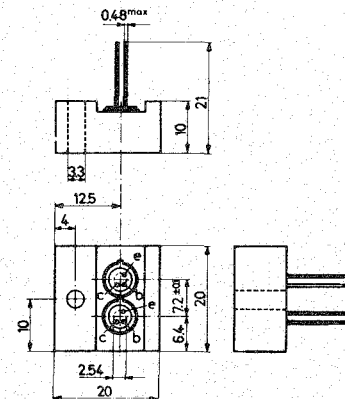
SOT-37/2



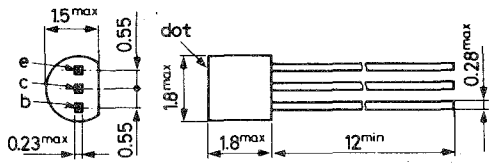
SOT-37/4



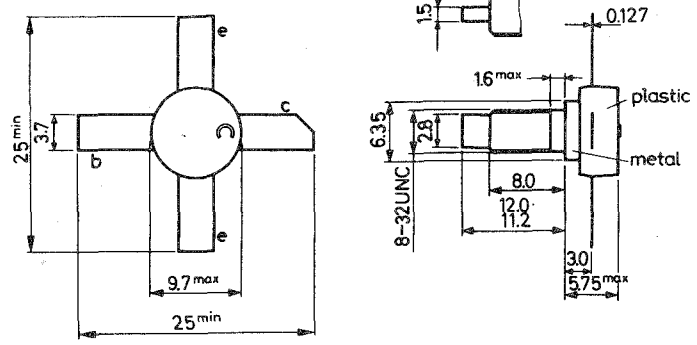
SOT-41



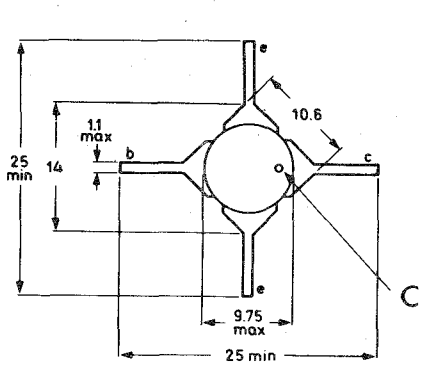
SOT-42



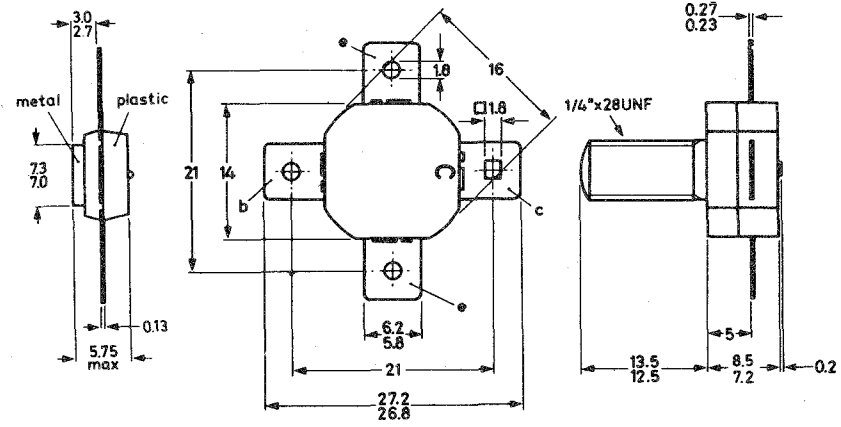
SOT-48/2



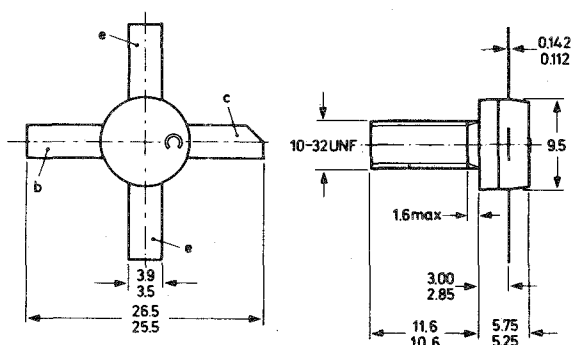
SOT-48/4



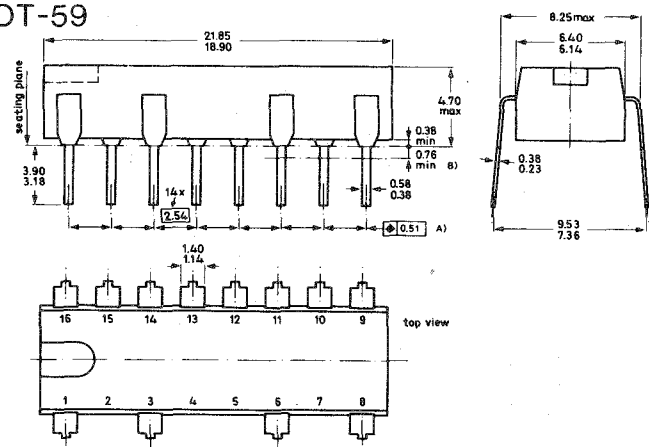
SOT 55



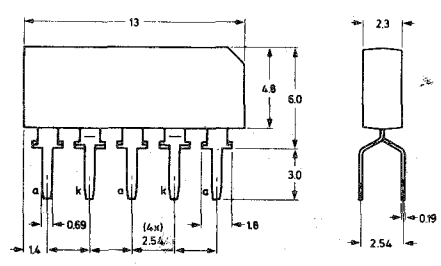
SOT-56



SOT-59



SOT-60



SOT-67

